

# **ТАРИФНОЕ СОГЛАШЕНИЕ ПО ОБЯЗАТЕЛЬНОМУ МЕДИЦИНСКОМУ СТРАХОВАНИЮ В ЛЕНИНГРАДСКОЙ ОБЛАСТИ НА 2020 ГОД**

**04 февраля 2020 года**

Уполномоченный орган исполнительной власти Ленинградской области - Комитет по здравоохранению Ленинградской области, в лице председателя Вылегжанина Сергея Валентиновича, действующего на основании Положения,

Территориальный фонд - Территориальный фонд обязательного медицинского страхования Ленинградской области, в лице директора Алексева Александра Николаевича, действующего на основании Положения,

Представители страховых медицинских организаций - ООО «Страховая медицинская компания РЕСО-Мед», в лице директора Северо-Западного филиала Еремеева Юрия Алексеевича, действующего на основании Положения и доверенности,

Представители медицинских профессиональных некоммерческих организаций - Региональная общественная организация «Врачебная палата Ленинградской области», в лице председателя Костюшова Евгения Васильевича, действующего на основании Устава,

Представители профессиональных союзов медицинских работников или их объединений (ассоциаций) - Территориальная Санкт-Петербурга и Ленинградской области организация профсоюза работников здравоохранения, в лице председателя Элиовича Иосифа Григорьевича, действующего на основании Устава,

именуемые в дальнейшем Стороны, заключили настоящее Тарифное соглашение по обязательному медицинскому страхованию в Ленинградской области на 2020 год (далее – Тарифное соглашение на 2020 год) о нижеследующем:

## **I. ОБЩИЕ ПОЛОЖЕНИЯ**

Тарифное соглашение разработано и заключено в соответствии с:

– Федеральным законом от 29.11.2010г №326-ФЗ «Об обязательном медицинском страховании в Российской Федерации» (далее – Федеральный закон №326-ФЗ),

- Федеральным законом от 21.11.2011г №323-ФЗ «Об основах охраны здоровья граждан в Российской Федерации» (далее - Федеральный закон №323-ФЗ),
- Указом Президента Российской Федерации от 07.05.2012г №597 «О мероприятиях по реализации государственной социальной политики»,
- Указом Президента Российской Федерации от 07.05.2018г №204 «О национальных целях и стратегических задачах развития Российской Федерации на период до 2024 года»,
- Постановлением Правительства Российской Федерации от 07.12.2019г №1610 «О Программе государственных гарантий бесплатного оказания гражданам медицинской помощи на 2020 год и на плановый период 2021 и 2022 годов» (далее – Программа),
- Приказом Министерства здравоохранения Российской Федерации от 28.02.2019г №108н «Об утверждении Правил обязательного медицинского страхования» (далее - Приказ Минздрава России №108н),
- Приказом Минздравсоцразвития России от 25.01.2011г №29н «Об утверждении Порядка ведения персонифицированного учета в сфере обязательного медицинского страхования» (далее - Приказ Минздравсоцразвития РФ №29н),
- Приказом Министерства здравоохранения Российской Федерации от 13.10.2017г №804н «Об утверждении номенклатуры медицинских услуг»,
- Письмом Министерства здравоохранения Российской Федерации от 24.12.2019г №11-7/И/2-12330 «О формировании и экономическом обосновании территориальной программы государственных гарантий бесплатного оказания гражданам медицинской помощи на 2020 год и на плановый период 2021 и 2022 годов»,
- Приказом Федерального фонда обязательного медицинского страхования от 21.11.2018г №247 «Об установлении Требований к структуре и содержанию тарифного соглашения»,
- Письмом Федерального фонда обязательного медицинского страхования от 24.12.2019 г. №17653/26-2/и о требованиях к содержанию Тарифного соглашения на 2020г,
- Приказом Федерального фонда обязательного медицинского страхования от 28.02.2019г №36 «Об утверждении Порядка организации и проведения контроля объемов, сроков, качества и условий предоставления медицинской помощи по обязательному медицинскому страхованию» (далее – Приказ ФОМС №36),
- Приказом Федерального фонда обязательного медицинского страхования от 07.04.2011г №79 «Об утверждении Общих принципов построения и функционирования информационных систем и порядка информационного

взаимодействия в сфере обязательного медицинского страхования» (далее – Приказ ФОМС №79),

– Совместным письмом от 12.12.2019 г. Министерства здравоохранения Российской Федерации №11-7/И/2-11779 и Федерального фонда обязательного медицинского страхования №17033/26-2/и «О методических рекомендациях по способам оплаты медицинской помощи за счет средств обязательного медицинского страхования» (далее – Методические рекомендации),

– Письмом Федерального фонда обязательного медицинского страхования от 13.12.19г №17151/26-1/и о направлении в дополнение к Методическим рекомендациям с учетом Письмом Федерального фонда обязательного медицинского страхования от 20.12.19г №б/н в электронном виде:

– расшифровку КСГ для медицинской помощи, оказанной в стационарных условиях (файл «Расшифровка групп КС» в формате MS Excel),

– расшифровку КСГ для медицинской помощи, оказанной в условиях дневного стационара (файл «Расшифровка групп ДС» в формате MS Excel),

– инструкцию по группировке случаев, в том числе правил учета классификационных критериев, и подходам к оплате медицинской помощи в амбулаторных условиях по подушевому нормативу финансирования (файл «Инструкция по группировке случаев» в формате MS Word),

– Письмом Федерального фонда обязательного медицинского страхования от 19.12.19г №16899/30-4/7546 о структуре тарифа на оплату медицинской помощи, в том числе на приобретение продуктов питания и организацию питания,

и на основании:

– Постановления Правительства Ленинградской области от 30.12.2019г №642 «О Территориальной программе государственных гарантий бесплатного оказания гражданам медицинской помощи в Ленинградской области на 2020 год и плановый период 2021 и 2022 годов» (далее – ТП ОМС в ЛО),

– Распоряжения Комитета по здравоохранению Ленинградской области от 13.01.2020г №5/1-О «Об утверждении распределения медицинских организаций Ленинградской области в соответствии с трехуровневой системой оказания медицинской помощи на 2020 год»,

– Распоряжение Комитета по здравоохранению Ленинградской области от 15.01.2020г №8/1-О «Об утверждении перечня территориальных зон обслуживания граждан, зарегистрированных или проживающих в Ленинградской области, прикрепленных к медицинским организациям Ленинградской области, оказывающим первичную медико-санитарную помощь по территориально-участковому принципу на 2020 год»,

- Протоколов заседания №1 от 30.01.2020г, №2 от 04.02.2020г Комиссии по разработке Территориальной программы обязательного медицинского страхования в Ленинградской области,
- Других федеральных и региональных нормативных правовых актов, регулирующих отношения, связанные с обязательным медицинским страхованием.

### **Предмет Тарифного соглашения**

В соответствии с пунктом 2 статьи 30 Федерального закона №326-ФЗ предметом настоящего Тарифного соглашения являются установленные Сторонами тарифы на оплату медицинской помощи.

### **Основные термины, определения и прочее**

**Случай госпитализации** – случай лечения в стационарных условиях и (или) условиях дневного стационара, в рамках которого осуществляется ведение одной медицинской карты стационарного больного, являющийся единицей объема медицинской помощи в рамках реализации территориальной программы обязательного медицинского страхования;

**Клинико-статистическая группа заболеваний (КСГ)** – группа заболеваний, относящихся к одному профилю медицинской помощи и сходных по используемым методам диагностики и лечения пациентов и средней ресурсоемкости (стоимость, структура затрат и набор используемых ресурсов);

**Клинико-профильная группа (КПГ)** – группа КСГ и (или) отдельных заболеваний, объединенных одним профилем медицинской помощи;

**Оплата медицинской помощи по КСГ (КПГ)** – оплата медицинской помощи по тарифу, рассчитанному исходя из установленных: базовой ставки, коэффициента относительной затратно-емкости и поправочных коэффициентов;

**Базовая ставка** – средний объем финансового обеспечения медицинской помощи в расчете на одного пролеченного пациента, определенный исходя из нормативов объемов медицинской помощи и нормативов финансовых затрат на единицу объема медицинской помощи, установленных территориальной программой государственных гарантий, с учетом других параметров, предусмотренных Методическими рекомендациями (средняя стоимость законченного случая лечения);

**Коэффициент относительной затратно-емкости** – устанавливаемый настоящими рекомендациями коэффициент, отражающий отношение стоимости конкретной клинико-статистической группы заболеваний или клинико-профильной группы заболеваний к среднему объему финансового обеспечения медицинской помощи в расчете на одного пролеченного пациента (базовой ставке);

**Коэффициент дифференциации** – устанавливаемый на федеральном уровне коэффициент, отражающий более высокий уровень заработной платы и

коэффициент ценовой дифференциации бюджетных услуг для отдельных территорий, используемый в расчетах в случае, если для территории субъекта Российской Федерации установлено несколько коэффициентов дифференциации;

**Поправочные коэффициенты** – устанавливаемые на территориальном уровне: управленческий коэффициент, коэффициент уровня (подуровня) оказания медицинской помощи, коэффициент сложности лечения пациентов;

**Управленческий коэффициент** – устанавливаемый на территориальном уровне коэффициент, позволяющий корректировать тариф клинко-статистической группы с целью управления структурой госпитализаций и (или) учета региональных особенностей оказания медицинской помощи по конкретной клинко-статистической группе заболеваний;

**Коэффициент уровня оказания медицинской помощи** – устанавливаемый на территориальном уровне коэффициент, позволяющий учесть различия в размерах расходов в зависимости от уровня оказания медицинской помощи в стационарных условиях и в условиях дневного стационара;

**Коэффициент подуровня оказания медицинской помощи** – устанавливаемый на территориальном уровне коэффициент, позволяющий учесть различия в размерах расходов медицинских организаций, относящихся к одному уровню оказания медицинской помощи, обусловленный объективными причинами;

**Коэффициент сложности лечения пациентов** – устанавливаемый на территориальном уровне коэффициент, устанавливаемый в отдельных случаях в связи со сложностью лечения пациента, и учитывающий более высокий уровень затрат на оказание медицинской помощи;

**Подгруппа в составе клинко-статистической группы заболеваний** – группа заболеваний, выделенная в составе клинко-статистической группы заболеваний с учетом классификационных критериев, в том числе дополнительно устанавливаемых в субъекте Российской Федерации, для которой установлен коэффициент относительной затратноемкости, отличный от коэффициента относительной затратноемкости по клинко-статистической группе, с учетом установленных правил выделения и применения подгрупп;

**Оплата медицинской помощи за услугу** – составной компонент оплаты, применяемый дополнительно к оплате по КСГ в рамках одного случая госпитализации строго в соответствии с перечнем услуг, установленных настоящими рекомендациями.

Территориальная программа обязательного медицинского страхования является составной частью Территориальной программы государственных гарантий бесплатного оказания гражданам медицинской помощи в Ленинградской области и соответствует базовой программе обязательного медицинского страхования (далее – ТП ОМС в ЛО (в рамках базовой)).

## II. СПОСОБЫ ОПЛАТЫ МЕДИЦИНСКОЙ ПОМОЩИ

В соответствии с разделом IV Территориальной программы государственных гарантий бесплатного оказания гражданам медицинской помощи в Ленинградской области Сторонами установлены следующие способы оплаты медицинской помощи:

при оплате медицинской помощи, оказанной в амбулаторных условиях:

по подушевому нормативу финансирования на прикрепившихся лиц (за исключением расходов на проведение компьютерной томографии, магнитно-резонансной томографии, ультразвукового исследования сердечно-сосудистой системы, эндоскопических диагностических исследований, гистологических исследований и молекулярно-генетических исследований с целью выявления онкологических заболеваний и подбора таргетной терапии, а также средств на финансовое обеспечение фельдшерских, фельдшерско-акушерских пунктов) – в сочетании с оплатой за единицу объема медицинской помощи - за медицинскую услугу, за посещение, за обращение (законченный случай);

за единицу объема медицинской помощи - за медицинскую услугу, за посещение, за обращение (законченный случай) (используется при оплате медицинской помощи, оказанной застрахованным лицам за пределами субъекта Российской Федерации, на территории которого выдан полис обязательного медицинского страхования, а также в отдельных медицинских организациях, не имеющих прикрепившихся лиц);

за единицу объема медицинской помощи - за медицинскую услугу (используется при оплате отдельных диагностических (лабораторных) исследований - компьютерной томографии, магнитно-резонансной томографии, ультразвукового исследования сердечно-сосудистой системы, эндоскопических диагностических исследований, гистологических исследований и молекулярно-генетических исследований с целью выявления онкологических заболеваний и подбора таргетной терапии);

при оплате медицинской помощи, оказанной в стационарных условиях, в том числе для медицинской реабилитации в специализированных медицинских организациях (структурных подразделениях):

за законченный случай лечения заболевания, включенного в соответствующую группу заболеваний (в том числе клинико-статистические группы заболеваний);

за прерванный случай оказания медицинской помощи при переводе пациента в другую медицинскую организацию, преждевременной выписке пациента из медицинской организации при его письменном отказе от дальнейшего лечения, летальном исходе, а также при проведении диагностических исследований, оказании услуг диализа;

при оплате медицинской помощи, оказанной в условиях дневного стационара:

за законченный случай лечения заболевания, включенного в соответствующую группу заболеваний (в том числе клинико-статистические группы заболеваний);

за прерванный случай оказания медицинской помощи при переводе пациента в другую медицинскую организацию, преждевременной выписке пациента из медицинской организации при его письменном отказе от дальнейшего лечения, летальном исходе, а также при проведении диагностических исследований, оказании услуг диализа;

при оплате скорой медицинской помощи, оказанной вне медицинской организации (по месту вызова бригады скорой, в том числе скорой специализированной, медицинской помощи, а также в транспортном средстве при медицинской эвакуации), - по подушевому нормативу финансирования в сочетании с оплатой за вызов скорой медицинской помощи.

Оплата профилактических медицинских осмотров, в том числе в рамках диспансеризации, осуществляется за единицу объема медицинской помощи (комплексное посещение) в соответствии с объемом медицинских исследований, устанавливаемым Министерством здравоохранения Российской Федерации.

### **III. РАЗМЕР И СТРУКТУРА ТАРИФОВ НА ОПЛАТУ МЕДИЦИНСКОЙ ПОМОЩИ**

1. Размер и структура тарифов на оплату медицинской помощи определены в соответствии со статьей 32 Федерального закона №323-ФЗ и главой «XII. Методика расчета тарифов на оплату медицинской помощи по обязательному медицинскому страхованию» Правил обязательного медицинского страхования, утвержденных приказом Минздрава России №108н (далее – Методика расчета тарифов).

В соответствии с Территориальной программой государственных гарантий бесплатного оказания гражданам медицинской помощи в Ленинградской области структура тарифов на оплату медицинской помощи в плановой, экстренной и неотложной формах включает в себя расходы:

– в амбулаторных условиях (первичная медико-санитарная помощь), скорой медицинской помощи, оказываемой вне медицинской организации (скорая, в том числе скорая специализированная медицинская помощь):

на заработную плату, начисления на оплату труда, прочие выплаты, приобретение лекарственных средств, расходных материалов, мягкого инвентаря, медицинского инструментария, реактивов и химикатов, прочих материальных запасов, расходы на оплату стоимости лабораторных и инструментальных исследований, проводимых в других учреждениях (при отсутствии в медицинской организации лаборатории и диагностического оборудования), расходы на оплату услуг связи, транспортных услуг, коммунальных услуг, работ и услуг по содержанию имущества (в части

расходов на текущий ремонт), расходы на арендную плату за пользование имуществом, оплату программного обеспечения и прочих услуг, социальное обеспечение работников медицинских организаций, установленное законодательством Российской Федерации, прочие расходы, расходы на приобретение основных средств (оборудования, производственного и хозяйственного инвентаря) стоимостью до 100 тысяч рублей за единицу,

– в условиях стационара (специализированная, в том числе высокотехнологичная) и в условиях дневного стационара:

на заработную плату, начисления на оплату труда, прочие выплаты, приобретение лекарственных средств, расходных материалов, продуктов питания, мягкого инвентаря, медицинского инструментария, реактивов и химикатов, прочих материальных запасов, расходы на оплату стоимости лабораторных и инструментальных исследований, проводимых в других учреждениях (при отсутствии в медицинской организации лаборатории и диагностического оборудования), организации питания (при отсутствии организованного питания в медицинской организации), расходы на оплату услуг связи, транспортных услуг, коммунальных услуг, работ и услуг по содержанию имущества (в части расходов на текущий ремонт), расходы на арендную плату за пользование имуществом, оплату программного обеспечения и прочих услуг, социальное обеспечение работников медицинских организаций, установленное законодательством Российской Федерации, прочие расходы, расходы на приобретение основных средств (оборудования, производственного и хозяйственного инвентаря) стоимостью до 100 тысяч рублей за единицу.

Структура тарифа на оплату медицинской помощи в дневном стационаре включает в себя расходы на приобретение продуктов питания и организацию питания (при отсутствии организованного питания в медицинских организациях) за счет средств межбюджетных трансфертов, передаваемых из бюджета Ленинградской области бюджету Территориального фонда обязательного медицинского страхования Ленинградской области на финансовое обеспечение дополнительных видов и условий оказания медицинской помощи, не установленных базовой программой обязательного медицинского страхования.

Тарифы на оплату медицинской помощи по программе обязательного медицинского страхования формируются в соответствии с принятыми в Территориальной программе обязательного медицинского страхования способами оплаты медицинской помощи и в части расходов на заработную плату включают финансовое обеспечение денежных выплат стимулирующего характера, в том числе денежные выплаты:

врачам-терапевтам участковым, врачам-педиатрам участковым, врачам общей практики (семейным врачам), медицинским сестрам участковым врачей-терапевтов участковых, врачей-педиатров участковых и медицинским сестрам врачей общей практики (семейных врачей) за оказанную медицинскую помощь в амбулаторных условиях;



медицинским работникам фельдшерских и фельдшерско-акушерских пунктов (заведующим фельдшерско-акушерскими пунктами, фельдшерам, акушерам, медицинским сестрам, в том числе медицинским сестрам патронажным, за оказанную медицинскую помощь в амбулаторных условиях;

врачам, фельдшерам и медицинским сестрам медицинских организаций и подразделений скорой медицинской помощи за оказанную скорую медицинскую помощь вне медицинской организации;

врачам-специалистам за оказанную медицинскую помощь в амбулаторных условиях.

В целях обеспечения доступности медицинской помощи гражданам, проживающим в том числе в малонаселенных, отдаленных и (или) труднодоступных населенных пунктах, а также в сельской местности, установлены коэффициенты дифференциации к подушевому нормативу финансирования на прикрепившихся лиц с учетом реальной потребности населения, обусловленной уровнем и структурой заболеваемости, особенностями половозрастного состава, в том числе численности населения в возрасте 65 лет и старше, плотности населения, транспортной доступности медицинских организаций, количества структурных подразделений, за исключением количества фельдшерских, фельдшерско-акушерских пунктов, а также маршрутизации пациентов при оказании медицинской помощи.

Для расчета стоимости медицинской помощи, оказываемой в медицинских организациях и их обособленных подразделениях, расположенных в сельской местности, отдаленных территориях, поселках городского типа и малых городах с численностью населения до 50 тысяч человек, применяются следующие коэффициенты дифференциации к подушевому нормативу финансирования на прикрепившихся к медицинской организации лиц с учетом наличия указанных подразделений и расходов на их содержание и оплату труда персонала: для медицинских организаций, обслуживающих до 20 тысяч человек, - 1,113, для медицинских организаций, обслуживающих свыше 20 тысяч человек, - 1,04.

Для расчета стоимости медицинской помощи в амбулаторных условиях, оказываемой лицам в возрасте 65 лет и старше, применяется средний коэффициент дифференциации для подушевого норматива финансирования на прикрепившихся к медицинской организации лиц - 1,6.

Размер финансового обеспечения фельдшерских, фельдшерско-акушерских пунктов при условии их соответствия требованиям, установленным положением об организации оказания первичной медико-санитарной помощи взрослому населению, составляет в среднем на 2020 год:

- фельдшерский, фельдшерско-акушерский пункт, обслуживающий от 100 до 900 жителей, - 957,2 тыс. рублей,

- фельдшерский, фельдшерско-акушерский пункт, обслуживающий от 900 до 1500 жителей, - 1516,4 тыс. рублей,

- фельдшерский, фельдшерско-акушерский пункт, обслуживающий от 1500 до 2000 жителей, - 1702,8 тыс. рублей.

Размер финансового обеспечения фельдшерских, фельдшерско-акушерских пунктов, обслуживающих до 100 жителей, устанавливается с учетом понижающего коэффициента 0,95 к размеру финансового обеспечения фельдшерского, фельдшерско-акушерского пункта, обслуживающего от 100 до 900 жителей.

Размер финансового обеспечения медицинской организации, в составе которой имеются фельдшерские, фельдшерско-акушерские пункты, определяется исходя из подушевого норматива финансирования и количества лиц, прикрепленных к ней, а также расходов на фельдшерские, фельдшерско-акушерские пункты исходя из их количества в составе медицинской организации и установленного в настоящем разделе среднего размера финансового обеспечения.

2. Размер и структура тарифов на оплату медицинской помощи определены дифференцированно с учетом коэффициента уровня/подуровня оказания медицинской помощи для групп медицинских организаций и(или) структурных подразделений медицинских организаций:

2.1. Коэффициент первого уровня оказания медицинской помощи - для медицинских организаций и(или) структурных подразделений медицинских организаций, оказывающих населению в пределах муниципального образования (внутригородского округа) первичную медико-санитарную помощь и(или) специализированную (за исключением высокотехнологичной) медицинскую помощь и(или) скорую, в том числе скорую специализированную, медицинскую помощь (в пределах первого уровня подуровни не выделены).

2.2. Коэффициент второго уровня оказания медицинской помощи - для медицинских организаций и(или) структурных подразделений медицинских организаций, имеющих в своей структуре отделения и(или) центры, оказывающие медицинскую помощь (за исключением высокотехнологичной) населению нескольких муниципальных образований, а также для специализированных больниц, больниц скорой медицинской помощи, центров, диспансеров.

В пределах второго уровня оказания медицинской помощи выделены подуровни:

- в части оказания скорой медицинской помощи - 2.1, 2.2,
- в части оказания амбулаторной медицинской помощи - 2.1, 2.2, 2.3, 2.4, 2.5,
- в части оказания медицинской помощи в условиях стационара – 2.1, 2.2, 2.3, 2.4, 2.5,
- в части оказания медицинской помощи в условиях дневного стационара – 2.1, 2.2.

2.3. Коэффициент третьего уровня оказания медицинской помощи - для медицинских организаций и(или) структурных подразделений медицинских организаций, оказывающих населению высокотехнологичную медицинскую помощь.

В пределах третьего уровня оказания медицинской помощи выделены подуровни:

- в части оказания амбулаторной медицинской помощи - 3.1, 3.2,
- в части оказания медицинской помощи в условиях стационара - 3.1, 3.2, 3.3,
- в части оказания медицинской помощи в условиях дневного стационара - 3.1, 3.2.

Перечни медицинских организаций и(или) структурных подразделений медицинских организаций с учетом уровня/подуровня оказания медицинской помощи:

- «Перечень медицинских организаций, распределенных по уровням/подуровням оказания амбулаторной медицинской помощи по ТП ОМС в ЛО (в рамках базовой) на 2020г», согласно Приложению 1 к Тарифному соглашению,
- «Перечень медицинских организаций, распределенных по уровням/подуровням оказания медицинской помощи в условиях стационара по ТП ОМС в ЛО (в рамках базовой) на 2020г», согласно Приложению 2 к Тарифному соглашению,
- «Перечень медицинских организаций, распределенных по уровням/подуровням оказания медицинской помощи в условиях дневного стационара по ТП ОМС в ЛО на 2020г», согласно Приложению 3 к Тарифному соглашению,
- «Перечень медицинских организаций, распределенных по уровням/подуровням оказания скорой медицинской помощи по ТП ОМС в ЛО (в рамках базовой) на 2020г», согласно Приложению 4 к Тарифному соглашению.

3. При определении тарифов за медицинскую помощь, оказанную в амбулаторных условиях по подушевому нормативу финансирования на прикрепившихся лиц в сочетании с оплатой за единицу объема медицинской помощи, и скорую медицинскую помощь, оказанную вне медицинской организации, по подушевому нормативу финансирования в сочетании с оплатой за вызов скорой медицинской помощи, Сторонами установлено:

3.1. Перечень расходов на медицинскую помощь, финансовое обеспечение которых осуществляется по подушевому нормативу финансирования в амбулаторных условиях включает расходы на оплату

медицинской помощи по ТП ОМС в ЛО (в рамках базовой), в том числе первичную доврачебную, врачебную медико-санитарную помощь, первичную специализированную медико-санитарную помощь, организованную по территориально-участковому принципу, оказываемую в соответствии с установленными единицами объема медицинской помощи – посещение с профилактическими и иными целями, обращение в связи с заболеванием, за исключением:

- расходов на финансовое обеспечение мероприятий по проведению всех видов диспансеризации и профилактических осмотров отдельных категорий граждан, порядки проведения которых установлены нормативно-правовыми актами,
- средств на финансовое обеспечение фельдшерских, фельдшерско-акушерских пунктов,
- расходов на проведение компьютерной томографии, магнитно-резонансной томографии, ультразвукового исследования сердечно-сосудистой системы, эндоскопических диагностических исследований, гистологических исследований и молекулярно-генетических исследований с целью выявления онкологических заболеваний и подбора таргетной терапии,
- расходов на оплату услуг амбулаторного диализа,
- расходов на медицинскую помощь, оказываемую в неотложной форме,
- размера средств, направляемых на оплату медицинской помощи, оказываемой в амбулаторных условиях за единицу объема медицинской помощи застрахованным в Ленинградской области,
- расходов на оплату медицинской помощи, оказываемой застрахованным лицам за пределами субъекта Российской Федерации, на территории которого выдан полис обязательного медицинского страхования.

3.2. Перечень расходов на медицинскую помощь, финансовое обеспечение которых осуществляется по подушевому нормативу финансирования в скорой медицинской помощи, оказываемой вне медицинской организации, включает расходы на оплату медицинской помощи по ТП ОМС в ЛО (в рамках базовой), в том числе скорую (специализированную) медицинскую помощь, оказываемую в экстренной и неотложной формах, в соответствии с установленной единицей объема медицинской помощи – вызов, в том числе с проведением тромболизиса, за исключением:

- расходов, направляемых на оплату скорой медицинской помощи вне медицинской организации, оказываемой лицам, застрахованным за пределами Ленинградской области.

3.3. Средний размер финансового обеспечения медицинской помощи, оказываемой медицинскими организациями, участвующими в реализации ТП ОМС в ЛО (в рамках базовой), в расчете на одно застрахованное лицо, определен на основе нормативов объемов медицинской помощи и финансовых

затрат на единицу объема медицинской помощи по ТП ОМС в ЛО (в рамках базовой) на 2020г, без учета финансового обеспечения медицинской помощи, оказанной на территориях других субъектов Российской Федерации лицам, застрахованным в Ленинградской области составляет:

в амбулаторных условиях – 5 885,4 рублей в год на 1 застрахованного,

в скорой медицинской помощи, оказываемой вне медицинской организации, – 927,0 рублей в год на 1 застрахованного.

3.4. Размер базового (среднего) подушевого норматива финансирования в соответствии с перечнем расходов на медицинскую помощь, финансовое обеспечение которых осуществляется по подушевому нормативу финансирования, составляет:

в амбулаторных условиях – 3548,4 рублей в год (295,7 рублей в месяц) на 1 застрахованного,

в скорой медицинской помощи, оказываемой вне медицинской организации, – 927,0 рублей в год (77,3 рублей в месяц) на 1 застрахованного.

3.5. Значения дифференцированных подушевых нормативов финансирования в амбулаторных условиях для медицинских организаций, рассчитаны на основе базового (среднего) подушевого норматива финансирования и коэффициентов дифференциации, учитывающие следующие критерии:

- половозрастной состав согласно Приложению 7 к Тарифному соглашению «Половозрастные коэффициенты дифференциации подушевого норматива финансирования медицинской помощи в амбулаторных условиях по ТП ОМС в ЛО (в рамках базовой) на 2020г»,

- коэффициент дифференциации на прикрепившихся к медицинской организации лиц с учетом наличия подразделений, расположенных в сельской местности, отдаленных территориях, поселках городского типа и малых городах с численностью населения до 50 тысяч человек и расходов на их содержание и оплату труда персонала, определенный для i-той медицинской организаций согласно Приложению 6 к Тарифному соглашению «Перечень медицинских организаций, для которых применяется коэффициент дифференциации на прикрепившихся к медицинской организации лиц с учетом наличия подразделений, расположенных в сельской местности, отдаленных территориях, поселках городского типа и малых городах с численностью населения до 50 тысяч человек, и расходов на их содержание и оплату труда персонала (КДот) с установлением значений указанного коэффициента по каждой медицинской организации, включая сведения о численности обслуживаемого населения в соответствии с Программой (до 20 тыс. и свыше 20 тыс. человек), в том числе в разрезе структурных подразделений медицинских организаций по ТП ОМС в ЛО (в рамках базовой) на 2020г»,

- размер коэффициента уровня (подуровня) оказания медицинской помощи согласно Приложению 8 к Тарифному соглашению «Размер коэффициентов уровня (подуровня) оказания медицинской помощи, оказываемой в амбулаторных условиях, для групп медицинских организаций, определенных пп. 2, 2.1, 2.2 Тарифного соглашения для расчета дифференцированных подушевых нормативов финансирования на прикрепившихся лиц, по ТП ОМС в ЛО (в рамках базовой) на 2020г»,

- районный коэффициент к заработной плате (единый по Ленинградской области) КДсуб, равный 1, который учтен в базовом среднем подушевом нормативе в амбулаторных условиях,

и установлены в соответствии с Методическими рекомендациями согласно Приложению 9 к Тарифному соглашению «Дифференцированные подушевые нормативы финансирования медицинской помощи, оказываемой в амбулаторных условиях, для медицинских организаций по ТП ОМС в ЛО (в рамках базовой) на 2020г».

3.6. Значения дифференцированных подушевых нормативов финансирования скорой медицинской помощи, оказываемой вне медицинской организации для однородных групп медицинских организаций, рассчитаны на основе базового (среднего) подушевого норматива финансирования и коэффициентов дифференциации, учитывающие следующие критерии:

- половозрастной состав, согласно Приложению 10 к Тарифному соглашению «Половозрастные коэффициенты дифференциации подушевого норматива финансирования скорой медицинской помощи, оказываемой вне медицинской организации, по ТП ОМС в ЛО (в рамках базовой) на 2020г»,

- средний радиус территории обслуживания,

- особенности расселения и плотность населения,

- уровень расходов на содержание медицинских организаций (отдельных структурных подразделений медицинских организаций),

- достижение целевых показателей уровня заработной платы медицинских работников, установленных «дорожными картами» развития здравоохранения в Ленинградской области,

- районный коэффициент к заработной плате (единый по Ленинградской области) КДсуб, равный 1, который учтен в базовом среднем подушевом нормативе по скорой медицинской помощи вне медицинской организации,

на основании которых определен средневзвешенный интегрированный коэффициент дифференциации подушевого норматива, в соответствии с Методическими рекомендациями, согласно Приложению 11 к Тарифному соглашению «Средневзвешенные интегрированные коэффициенты дифференциации подушевого норматива финансирования скорой медицинской помощи, оказываемой вне медицинской организации, для однородных групп медицинских организаций по ТП ОМС в ЛО (в рамках базовой) на 2020г»

и установлены согласно Приложению 12 к Тарифному соглашению «Дифференцированные подушевые нормативы финансирования скорой медицинской помощи, оказываемой вне медицинской организации, для

однородных групп медицинских организаций по ТП ОМС в ЛО (в рамках базовой) на 2020г».

3.7. Размер финансового обеспечения фельдшерских, фельдшерско-акушерских пунктов при условии их соответствия требованиям, установленным положением об организации оказания первичной медико-санитарной помощи взрослому населению, утвержденным Министерством здравоохранения Российской Федерации рассчитан в соответствии с Методическими рекомендациями, ТП ОМС в ЛО и п.1 раздела III Тарифного соглашения и установлен согласно Приложению 5 Тарифного соглашения «Перечень фельдшерских пунктов, фельдшерско-акушерских пунктов (далее - ФП, ФАП) с указанием диапазона численности обслуживаемого населения в соответствии с ТП ОМС (в рамках базовой) на 2020г, годового размера финансового обеспечения, а также информации о соответствии/несоответствии ФП, ФАП требованиям, установленным положением об организации оказания первичной медико-санитарной помощи взрослому населению».

Расходы на оплату транспортных услуг не входят в размеры финансового обеспечения фельдшерских, фельдшерско-акушерских пунктов.

3.8. Тарифы на оплату единиц объема медицинской помощи - за медицинскую услугу, посещение, обращение (законченный случай), применяемые в том числе для оплаты стоимости медицинской помощи, оказанной медицинскими организациями Ленинградской области лицам, застрахованным на территории других субъектов Российской Федерации в амбулаторных условиях установлены в следующих сборниках:

- «Сборник тарифов на оплату посещений в неотложной форме в амбулаторных условиях по ТП ОМС в ЛО (в рамках базовой) на 2020г Часть I, Часть I.1, Часть II», согласно Приложению 13 к Тарифному соглашению,
- «Сборник тарифов на оплату посещений с профилактическими и иными целями (за исключением Диспансеризации и профилактических медицинских осмотров) в амбулаторных условиях по ТП ОМС в ЛО (в рамках базовой) на 2020г Часть I.1, Часть I.2, Часть II», согласно Приложению 14 к Тарифному соглашению,
- «Сборник тарифов на оплату комплексного посещения при проведении диспансеризации детей-сирот и детей, оставшихся без попечения родителей, в том числе усыновленных (удочеренных), принятых под опеку (попечительство), в приемную или патронатную семью" (в соответствии с приказом Минздрава РФ от 11.04.2013 г. №216н) и диспансеризации пребывающих в стационарных учреждениях детей-сирот и детей, находящихся в трудной жизненной ситуации( в соответствии с приказом Минздрава России от 15.02.2013 г. №72н) в амбулаторных условиях по ТП ОМС в ЛО (в рамках базовой) на 2020 г. Часть I», согласно Приложению 15 к Тарифному соглашению,

- «Сборник тарифов на оплату комплексного посещения при проведении профилактических медицинских осмотров несовершеннолетних (в соответствии с приказом Минздрава России от 10.08.2017 г. №514н) в амбулаторных условиях по ТП ОМС в ЛО (в рамках базовой) на 2020 г. Часть I», согласно Приложению 16 к Тарифному соглашению,
- «Сборник тарифов на оплату комплексного посещения при проведении профилактического медицинского осмотра и диспансеризации определенных групп взрослого населения в амбулаторных условиях по ТП ОМС в ЛО (в рамках базовой) на 2020 г. Часть I», согласно Приложению 17 к Тарифному соглашению,
- «Сборник тарифов на оплату обращений в связи с заболеваниями (за законченный случай) в амбулаторных условиях по ТП ОМС в ЛО (в рамках базовой) на 2020г Часть I.1, Часть I.2, Часть I.3, Часть I.4, Часть I.5, Часть II», согласно Приложению 19 к Тарифному соглашению,
- «Среднее количество УЕТ в одной медицинской услуге, применяемое для обоснования объема и стоимости посещений при оказании первичной медико-санитарной специализированной стоматологической помощи в амбулаторных условиях, по ТП ОМС в ЛО (в рамках базовой) на 2020г», согласно Приложению 23 к Тарифному соглашению.

Тарифы на оплату отдельных диагностических (лабораторных) исследований - компьютерной томографии, магнитно-резонансной томографии, ультразвукового исследования сердечно-сосудистой системы, эндоскопических диагностических исследований, гистологических исследований и молекулярно-генетических исследований с целью выявления онкологических заболеваний и подбора таргетной терапии при оказании амбулаторной медицинской помощи по поводу заболевания установлены в следующих сборниках:

- «Сборник тарифов на оплату отдельных диагностических (лабораторных) исследований (компьютерной томографии, магнитно-резонансной томографии, ультразвукового исследования сердечно-сосудистой системы, эндоскопических диагностических исследований, гистологических исследований и молекулярно-генетических исследований с целью выявления онкологических заболеваний и подбора таргетной терапии) при оказании амбулаторной медицинской помощи по поводу заболевания по ТП ОМС в ЛО (в рамках базовой) на 2020г», согласно Приложению 21 к Тарифному соглашению.

Базовый тариф на оплату гемодиализа (код услуги А18.05.002 «Гемодиализ») установлен в размере 6 186,96 руб., к базовому тарифу установлены коэффициенты относительной затратноности, в соответствии с Методическими рекомендациями, в следующем сборнике:

«Сборник тарифов на оплату медицинских услуг (Гемодиализ) при оказании медицинской помощи в амбулаторных и стационарных условиях по отдельным лечебно-диагностическим процедурам по ТП ОМС в ЛО (в рамках



базовой) на 2020г Часть I, Часть II», согласно Приложению 41 к Тарифному соглашению.

Оплата случаев лечения при оказании услуг диализа установлена в соответствии с Методическими рекомендациями, согласно Приложению 43 к Тарифному соглашению.

3.9. Тарифы на оплату медицинской помощи, применяемые при межучрежденческих расчетах установлены в следующих сборниках:

– «Сборник тарифов на оплату медицинских услуг по описанию и интерпретации данных компьютерных томограмм с применением телемедицинских технологий для взаиморасчетов за счет средств ОМС по договорам между медицинскими организациями на 2020г», согласно Приложению 20 к Тарифному соглашению,

– «Сборник тарифов для взаиморасчетов между медицинскими организациями на оплату услуг при проведении диспансеризации детей-сирот и детей, оставшихся без попечения родителей, в том числе усыновленных (удочеренных), принятых под опеку (попечительство), в приемную или патронатную семью" (в соответствии с приказом Минздрава РФ от 11.04.2013 г. №216н), диспансеризации пребывающих в стационарных учреждениях детей-сирот и детей, находящихся в трудной жизненной ситуации (в соответствии с приказом Минздрава России от 15.02.2013 г. №72н), профилактических медицинских осмотров несовершеннолетних (в соответствии с приказом Минздрава России от 10.08.2017 №514н) Часть I, Часть II», согласно Приложению 18 к Тарифному соглашению.

– «Сборник тарифов для взаиморасчетов между медицинскими организациями на оплату медицинских услуг (Гемодиализ) при оказании медицинской помощи в амбулаторных и стационарных условиях по ТП ОМС в ЛО (в рамках базовой) на 2020г», согласно Приложению 42 к Тарифному соглашению.

3.10. Тарифы на оплату вызовов скорой медицинской помощи (в том числе на оплату скорой медицинской помощи при проведении тромболизиса), применяемые в том числе для оплаты стоимости медицинской помощи, оказанной медицинскими организациями Ленинградской области лицам, застрахованным на территории других субъектов Российской Федерации в установлены в следующем сборнике:

– «Сборник тарифов за вызов скорой медицинской помощи, оказанной вне медицинской организации, по ТП ОМС в ЛО (в рамках базовой) на 2020г Часть I», согласно Приложению 22 к Тарифному соглашению,

4. При определении тарифов за медицинскую помощь, оказанную в стационарных условиях и в условиях дневного стационара, по способам оплаты медицинской помощи за законченный/прерванный случай лечения заболевания, включенного в группу заболеваний (в том числе КСГ), в соответствии с распределением КСГ заболеваний по профилям медицинской деятельности

(КПП) и коэффициентами относительной затратоемкости КСГ/КПП (для медицинской помощи, оказанной в стационарных условиях и в условиях дневного стационара, согласно Приложениям 1, 2 к Методическим рекомендациям) принято к использованию:

- расшифровка КСГ в стационарных условиях в соответствии с МКБ 10 и номенклатурой медицинских услуг, направленная ФОМС в электронном виде в дополнение к Методическим рекомендациям, согласно Приложению 24 к Тарифному соглашению «Файл Расшифровка групп КС в редакции письма ФОМС от 20.12.19г»,
- расшифровка КСГ в условиях дневного стационара в соответствии с МКБ 10 и номенклатурой медицинских услуг, направленная ФОМС в электронном виде в дополнение к Методическим рекомендациям, согласно Приложению 25 к Тарифному соглашению «Файл Расшифровка групп ДС в редакции письма ФОМС от 20.12.19г»,
- инструкция по группировке случаев, включающая, в том числе правила учета классификационных критериев, и подходам к оплате медицинской помощи в амбулаторных условиях по подушевому нормативу финансирования (далее - Инструкция), направленная ФОМС в электронном виде в дополнение к Методическим рекомендациям, согласно Приложению 26 к Тарифному соглашению «Файл Инструкция по группировке случаев в редакции письма ФОМС от 13.12.19г».

4.1. Средний размер финансового обеспечения медицинской помощи, оказываемой медицинскими организациями, участвующими в реализации ТП ОМС в ЛО, в расчете на одно застрахованное лицо, определенный на основе нормативов объемов медицинской помощи и финансовых затрат на единицу объема медицинской помощи (медицинской услуги - диализа), установленных ТП ОМС в ЛО на 2020г без учета финансового обеспечения медицинской помощи, оказанной на территориях других субъектов Российской Федерации лицам, застрахованным в Ленинградской области:

- в части специализированной, в том числе высокотехнологичной, медицинской помощи, оказываемой в условиях стационара – 5 661,2 рублей в год на 1 застрахованного,
- в части медицинской помощи, оказываемой в условиях дневного стационара – 1 262,7 рублей в год на 1 застрахованного.

4.2. Перечни групп заболеваний, в том числе КСГ, с указанием коэффициентов относительной затратоемкости КСГ и управленческих коэффициентов КСГ (КУ):

- в условиях стационара, в соответствии с Приложением 27 к Тарифному соглашению,

– в условиях дневного стационара, в соответствии с Приложением 28 к Тарифному соглашению.

4.3. Размер средней стоимости законченного случая лечения, включенного в КСГ или КПП (базовая ставка), по ТП ОМС в ЛО (в рамках базовой) на 2020г, составляет:

- в условиях стационара – 27 362,52 рублей на 1 госпитализацию (законченный случай), без учета средств на высокотехнологичную медицинскую помощь и медицинские услуги,
- в условиях дневного стационара – 13 663,91 рублей на 1 случай лечения.

4.4. Значения коэффициентов, установленные для расчета поправочных коэффициентов оплаты КСГ или КПП:

- Управленческие коэффициенты (КУ) в стационарных условиях, согласно Приложению 27 к Тарифному соглашению,
- Управленческие коэффициенты (КУ) в условиях дневного стационара, согласно Приложению 28 к Тарифному соглашению,
- Коэффициенты сложности лечения пациента (КСЛП), согласно Приложению 29 к Тарифному соглашению,
- Коэффициенты уровня оказания медицинской помощи в медицинской организации (КУС) в стационарных условиях, согласно Приложению 30 к Тарифному соглашению,
- Коэффициенты уровня оказания медицинской помощи в медицинской организации (КУС) в условиях дневного стационара, согласно Приложению 31 к Тарифному соглашению.

В соответствии с «Инструкцией по группировке случаев, включающей, в том числе правила учета классификационных критериев, и подходам к оплате медицинской помощи в амбулаторных условиях по подушевому нормативу финансирования» Сторонами установлены:

- «Перечень КСГ в условиях стационара, к которым не применяется коэффициент уровня оказания медицинской помощи (КУС) по ТП ОМС в ЛО (в рамках базовой) на 2020г», согласно Приложению 32 к Тарифному соглашению,
- «Перечень КСГ в условиях дневного стационара, к которым не применяется коэффициент уровня оказания медицинской помощи (КУС) по ТП ОМС в ЛО (в рамках базовой) на 2020г», согласно Приложению 33 к Тарифному соглашению,

- «Перечень КСГ в условиях стационара, к которым не применяются понижающие управленческие коэффициенты (КУ) по ТП ОМС в ЛО (в рамках базовой) на 2020г», согласно Приложению 34 к Тарифному соглашению,
- «Перечень КСГ в условиях стационара, к которым не применяются повышающие управленческие коэффициенты (КУ) по ТП ОМС в ЛО (в рамках базовой) на 2020г», согласно Приложению 35 к Тарифному соглашению.
- «Инструкция по группировке и способам оплаты случаев сверхдлительной госпитализации за счет средств обязательного медицинского страхования с применением КСЛП», согласно Приложению 36 к Тарифному соглашению.

4.5. Размер оплаты прерванных случаев оказания медицинской помощи условиях стационара и дневного стационара.

К прерванным случаям относятся случаи оказания медицинской помощи при переводе пациента в другую медицинскую организацию, преждевременной выписке пациента из медицинской организации при его письменном отказе от дальнейшего лечения, летальном исходе, а также при проведении диагностических исследований, оказании услуг гемодиализа.

В целях оплаты медицинской помощи к прерванным также относятся случаи, при которых длительность госпитализации составляет менее 3 дней включительно, за исключением законченных случаев, для которых длительность 3 дня и менее являются оптимальными сроками лечения. Перечень групп, по которым необходимо осуществлять оплату в полном объеме независимо от длительности лечения, установлен согласно следующим приложениям к Тарифному соглашению:

«Перечень КСГ в условиях стационара, по которым оплата медицинской помощи осуществляется в полном объеме при длительности госпитализации 3 дня и менее, по ТП ОМС в ЛО (в рамках базовой) на 2020г», согласно Приложению 37 к Тарифному соглашению

«Перечень КСГ в условиях дневного стационара, по которым оплата медицинской помощи осуществляется в полном объеме при длительности госпитализации 3 дня и менее, по ТП ОМС в ЛО (в рамках базовой) на 2020г», согласно Приложению 38 к Тарифному соглашению.

В случае если пациенту было выполнено хирургическое вмешательство и (или) проведена тромболитическая терапия, являющиеся классификационным критерием отнесения данного случая лечения к конкретной КСГ, случай оплачивается в размере:

- при длительности лечения 3 дня и менее – 80% от стоимости КСГ или КПГ;
- при длительности лечения более 3-х дней – 80% от стоимости КСГ или КПГ.

Перечень КСГ в условиях стационара с применением хирургического вмешательства или тромболитической терапии установлен в соответствии с Приложением 39 к Тарифному соглашению.

Перечень КСГ в условиях дневного стационара с применением хирургического вмешательства или тромболитической терапии установлен в соответствии с Приложением 40 к Тарифному соглашению.

Если хирургическое вмешательство и (или) тромболитическая терапия не проводились, случай оплачивается в размере:

- при длительности лечения 3 дня и менее – 50% от стоимости КСГ или КПГ;
- при длительности лечения более 3-х дней – 50% от стоимости КСГ или КПГ.

При переводе пациента из одного отделения медицинской организации в другое в рамках круглосуточного или дневного стационаров (в случае перевода из круглосуточного стационара в дневной стационар и из дневного стационара в круглосуточный), если это обусловлено возникновением (наличием) нового заболевания или состояния, входящего в другой класс МКБ 10 и не являющегося следствием закономерного прогрессирования основного заболевания, внутрибольничной инфекции или осложнением основного заболевания, а также при переводе пациента из одной медицинской организации в другую, оба случая лечения заболевания подлежат 100%-ой оплате в рамках соответствующих КСГ, за исключением прерванных случаев, которые оплачиваются в соответствии с установленными правилами.

При этом, если перевод производится в пределах одной медицинской организации, а заболевания относятся к одному классу МКБ 10, оплата производится в рамках одного случая лечения по КСГ с наибольшим размером оплаты.

Оплата по двум КСГ осуществляется в следующих случаях лечения в одной медицинской организации по заболеваниям, относящимся к одному классу МКБ 10:

- проведение медицинской реабилитации пациента после завершения лечения в той же медицинской организации по поводу заболевания, по которому осуществлялось лечение;
- случаи оказания медицинской помощи, связанные с установкой, заменой порт системы (катетера) для лекарственной терапии злокачественных новообразований с последующим проведением лекарственной терапии или после хирургического лечения в рамках одной госпитализации;
- этапное хирургическое лечение при злокачественных новообразованиях, не предусматривающее выписку пациента из стационара;
- дородовая госпитализация пациентки в отделение патологии

беременности в случае пребывания в отделении патологии беременности в течение 6 дней и более (за исключением случаев, представленных в Инструкции) с последующим родоразрешением;

– проведение реинфузии аутокрови, или баллонной внутриаортальной контрпульсации, или экстракорпоральной мембранной оксигенации на фоне лечения основного заболевания.

При этом если один из случаев лечения является прерванным, его оплата осуществляется в соответствии с установленными правилами.

4.6. Тарифы на оплату законченных случаев лечения заболеваний с применением методов высокотехнологичной медицинской помощи, установлены в соответствии с перечнем видов высокотехнологичной медицинской помощи, утвержденных Программой, с учетом единого коэффициента для Ленинградской области, равного 1, согласно Приложению 44 к Тарифному соглашению «Сборник тарифов на оплату законченного случая лечения в стационарных условиях (с использованием ВМП) по ТП ОМС в ЛО (в рамках базовой) на 2020г Часть II».

Оплата случаев лечения заболеваний с применением методов высокотехнологичной медицинской помощи установлена в соответствии с Методическими рекомендациями, согласно Приложению 45 к Тарифному соглашению.

4.7. Оплата случаев лечения заболеваний по профилю «Медицинская реабилитация» установлена в соответствии с Методическими рекомендациями, согласно Приложению 46 к Тарифному соглашению.

4.8. Оплата случаев лечения заболеваний по профилю «Акушерство и гинекология» установлена в соответствии с Методическими рекомендациями, согласно Приложению 47 к Тарифному соглашению.

4.9. Оплата случаев лечения заболеваний по профилю «Онкология» установлена в соответствии с Методическими рекомендациями, согласно Приложению 48 к Тарифному соглашению.

4.10. Подходы к формированию отдельных групп КСГ, имеющих определенные особенности, установлены в соответствии с Инструкцией, согласно Приложению 49 и Приложению 50 к Тарифному соглашению «Выписка из «Инструкции по группировке случаев, включающей, в том числе правила учета классификационных критериев, и подходам к оплате медицинской помощи в амбулаторных условиях по подушевому нормативу финансирования», - Раздел 8» и «Выписка из «Инструкции по группировке случаев, включающей, в том числе правила учета классификационных

критериев, и подходам к оплате медицинской помощи в амбулаторных условиях по подушевому нормативу финансирования», - Раздел 9».

#### **IV. РАЗМЕР НЕОПЛАТЫ ИЛИ НЕПОЛНОЙ ОПЛАТЫ ЗАТРАТ НА ОКАЗАНИЕ МЕДИЦИНСКОЙ ПОМОЩИ, А ТАКЖЕ УПЛАТЫ МЕДИЦИНСКОЙ ОРГАНИЗАЦИЕЙ ШТРАФОВ ЗА НЕОКАЗАНИЕ, НЕСВОЕВРЕМЕННОЕ ОКАЗАНИЕ, ЛИБО ОКАЗАНИЕ МЕДИЦИНСКОЙ ПОМОЩИ НЕНАДЛЕЖАЩЕГО КАЧЕСТВА**

Для медицинских организаций, участвующих в реализации территориальной программы обязательного медицинского страхования в Ленинградской области на 2020 год, установлены санкции за нарушения, выявленные при проведении контроля объемов, сроков, качества и условий предоставления медицинской помощи в сфере обязательного медицинского страхования в Ленинградской области, в соответствии с Перечнем, согласно Приложению 51 к Тарифному соглашению.

#### **V. ЗАКЛЮЧИТЕЛЬНЫЕ ПОЛОЖЕНИЯ**

1. Индексация тарифов на оплату медицинской помощи, оказываемой по Территориальной (в рамках базовой) программе обязательного медицинского страхования в Ленинградской области, согласовывается решением Комиссии по разработке территориальной программы обязательного медицинского страхования в Ленинградской области и устанавливается в Тарифном соглашении.

2. Внесение изменений и дополнений в настоящее Тарифное соглашение производится по решению Комиссии по разработке Территориальной программы обязательного медицинского страхования в Ленинградской области.

Изменения и дополнения оформляются в письменной форме, подписываются Сторонами и являются неотъемлемой частью настоящего Тарифного соглашения.

3. Настоящее Тарифное соглашение вступает в силу с 01 января 2020 года и действует по 31 декабря 2020 года включительно, и применяется при расчетах за случаи оказания медицинской помощи по дате окончания лечения с 01 января 2020 года (включительно) по 31 декабря 2020 года (включительно).

4. Настоящее Тарифное соглашение является обязательным для исполнения всеми участниками системы ОМС Ленинградской области.

5. Неотъемлемой частью настоящего Тарифного соглашения являются:

Неотъемлемой частью настоящего Тарифного соглашения являются:

Приложение 1 – «Перечень медицинских организаций, распределенных по уровням/подуровням оказания амбулаторной медицинской помощи по ТП ОМС в ЛО (в рамках базовой) на 2020г»,

Приложение 2 – «Перечень медицинских организаций, распределенных по уровням/подуровням оказания медицинской помощи в условиях стационара по ТП ОМС в ЛО (в рамках базовой) на 2020г»,

Приложение 3 – «Перечень медицинских организаций, распределенных по уровням/подуровням оказания медицинской помощи в условиях дневного стационара по ТП ОМС в ЛО на 2020г»,

Приложение 4 – «Перечень медицинских организаций, распределенных по уровням/подуровням оказания скорой медицинской помощи по ТП ОМС в ЛО (в рамках базовой) на 2020г»,

Приложение 5 – «Перечень фельдшерских пунктов, фельдшерско-акушерских пунктов (далее - ФП, ФАП) с указанием диапазона численности обслуживаемого населения в соответствии с ТП ОМС (в рамках базовой) на 2020г, годового размера финансового обеспечения, а также информации о соответствии/несоответствии ФП, ФАП требованиям, установленным положением об организации оказания первичной медико-санитарной помощи взрослому населению»,

Приложение 6 – «Перечень медицинских организаций, для которых применяется коэффициент дифференциации на прикрепившихся к медицинской организации лиц с учетом наличия подразделений, расположенных в сельской местности, отдаленных территориях, поселках городского типа и малых городах с численностью населения до 50 тысяч человек, и расходов на их содержание и оплату труда персонала (КДот) с установлением значений указанного коэффициента по каждой медицинской организации, включая сведения о численности обслуживаемого населения в соответствии с Программой (до 20 тыс. и свыше 20 тыс. человек), в том числе в разрезе структурных подразделений медицинских организаций по ТП ОМС в ЛО (в рамках базовой) на 2020г»,

Приложение 7 – «Половозрастные коэффициенты дифференциации подушевого норматива финансирования медицинской помощи в амбулаторных условиях по ТП ОМС в ЛО (в рамках базовой) на 2020г»,

Приложение 8 – «Размер коэффициентов уровня (подуровня) оказания медицинской помощи, оказываемой в амбулаторных условиях, для групп медицинских организаций, определенных пп. 2, 2.1, 2.2 Тарифного соглашения для расчета дифференцированных подушевых нормативов финансирования на прикрепившихся лиц, по ТП ОМС в ЛО (в рамках базовой) на 2020г»,

Приложение 9 – «Дифференцированные подушевые нормативы финансирования медицинской помощи, оказываемой в амбулаторных условиях, для медицинских организаций по ТП ОМС в ЛО (в рамках базовой) на 2020г»,



Приложение 10 – «Половозрастные коэффициенты дифференциации подушевого норматива финансирования скорой медицинской помощи, оказываемой вне медицинской организации, по ТП ОМС в ЛО (в рамках базовой) на 2020г»,

Приложение 11 – «Средневзвешенные интегрированные коэффициенты дифференциации подушевого норматива финансирования скорой медицинской помощи, оказываемой вне медицинской организации, для однородных групп медицинских организаций по ТП ОМС в ЛО (в рамках базовой) на 2020г»,

Приложение 12 – «Дифференцированные подушевые нормативы финансирования скорой медицинской помощи, оказываемой вне медицинской организации, для однородных групп медицинских организаций по ТП ОМС в ЛО (в рамках базовой) на 2020г»,

Приложение 13 – «Сборник тарифов на оплату посещений в неотложной форме в амбулаторных условиях по ТП ОМС в ЛО (в рамках базовой) на 2020г Часть I, Часть I.1, Часть II»,

Приложение 14 – «Сборник тарифов на оплату посещений с профилактическими и иными целями (за исключением Диспансеризации и профилактических медицинских осмотров) в амбулаторных условиях по ТП ОМС в ЛО (в рамках базовой) на 2020г Часть I.1, Часть I.2, Часть II»,

Приложение 15 – «Сборник тарифов на оплату комплексного посещения при проведении диспансеризации детей-сирот и детей, оставшихся без попечения родителей, в том числе усыновленных (удочеренных), принятых под опеку (попечительство), в приемную или патронатную семью" (в соответствии с приказом Минздрава РФ от 11.04.2013 г. №216н) и диспансеризации пребывающих в стационарных учреждениях детей-сирот и детей, находящихся в трудной жизненной ситуации( в соответствии с приказом Минздрава России от 15.02.2013 г. №72н) в амбулаторных условиях по ТП ОМС в ЛО (в рамках базовой) на 2020 г. Часть I»,

Приложение 16 – «Сборник тарифов на оплату комплексного посещения при проведении профилактических медицинских осмотров несовершеннолетних (в соответствии с приказом Минздрава России от 10.08.2017 г. №514н) в амбулаторных условиях по ТП ОМС в ЛО (в рамках базовой) на 2020 г. Часть I»,

Приложение 17 – «Сборник тарифов на оплату комплексного посещения (законченного случая) при проведении профилактического медицинского осмотра и диспансеризации определенных групп взрослого населения в амбулаторных условиях по ТП ОМС в ЛО (в рамках базовой) на 2020 г. Часть I»,

Приложение 18 – «Сборник тарифов для взаиморасчетов между медицинскими организациями на оплату услуг при проведении диспансеризации детей-сирот и детей, оставшихся без попечения родителей, в том числе усыновленных (удочеренных), принятых под опеку (попечительство), в приемную или патронатную семью" (в соответствии с приказом Минздрава РФ от 11.04.2013 г. №216н), диспансеризации пребывающих в стационарных учреждениях детей-сирот и детей, находящихся

в трудной жизненной ситуации (в соответствии с приказом Минздрава России от 15.02.2013 г. №72н), профилактических медицинских осмотров несовершеннолетних (в соответствии с приказом Минздрава России от 10.08.2017 №514н) Часть I, Часть II»,

Приложение 19 – «Сборник тарифов на оплату обращений в связи с заболеваниями (за законченный случай) в амбулаторных условиях по ТП ОМС в ЛО (в рамках базовой) на 2020г Часть I.1, Часть I.2, Часть I.3, Часть I.4, Часть I.5, Часть II»,

Приложение 20 – «Сборник тарифов на оплату медицинских услуг по описанию и интерпретации данных компьютерных томограмм с применением телемедицинских технологий для взаиморасчетов за счет средств ОМС по договорам между медицинскими организациями на 2020г»,

Приложение 21 – «Сборник тарифов на оплату отдельных диагностических (лабораторных) исследований (компьютерной томографии, магнитно-резонансной томографии, ультразвукового исследования сердечно-сосудистой системы, эндоскопических диагностических исследований, гистологических исследований и молекулярно-генетических исследований с целью выявления онкологических заболеваний и подбора таргетной терапии) при оказании амбулаторной медицинской помощи по поводу заболевания по ТП ОМС в ЛО (в рамках базовой) на 2020г»,

Приложение 22 – «Сборник тарифов за вызов скорой медицинской помощи, оказанной вне медицинской организации, по ТП ОМС в ЛО (в рамках базовой) на 2020г Часть I»,

Приложение 23 – «Среднее количество УЕТ в одной медицинской услуге, применяемое для обоснования объема и стоимости посещений при оказании первичной медико-санитарной специализированной стоматологической помощи в амбулаторных условиях, по ТП ОМС в ЛО (в рамках базовой) на 2020г»,

Приложение 24 – «Файл Расшифровка групп КС в редакции письма ФОМС от 20.12.19 г.»,

Приложение 25 – «Файл Расшифровка групп ДС в редакции письма ФОМС от 20.12.19 г.»,

Приложение 26 – «Файл Инструкция по группировке случаев в редакции письма ФОМС от 13.12.19 г.»,

Приложение 27 – «Перечень КСГ в стационарных условиях с указанием коэффициентов относительной затроемкости КСГ и управленческих коэффициентов КСГ (КУ) по ТП ОМС в ЛО (в рамках базовой) на 2020г»,

Приложение 28 – «Перечень КСГ в условиях дневного стационара с указанием коэффициентов относительной затроемкости КСГ и управленческих коэффициентов КСГ (КУ) по ТП ОМС в ЛО (в рамках базовой) на 2020г»,

Приложение 29 – «Перечень случаев в условиях стационара и дневного стационара, для которых установлен коэффициент сложности лечения пациента (КСЛП) по ТП ОМС в ЛО (в рамках базовой) на 2020г»,

Приложение 30 – «Коэффициенты уровня оказания медицинской помощи (КУС) в условиях стационара по ТП ОМС в ЛО (в рамках базовой) на 2020г»,

Приложение 31 – «Коэффициенты уровня оказания медицинской помощи (КУС) в условиях дневного стационара по ТП ОМС в ЛО на 2020г»,

Приложение 32 – «Перечень КСГ в условиях стационара, к которым не применяется коэффициент уровня оказания медицинской помощи (КУС), по ТП ОМС в ЛО (в рамках базовой) на 2020г»,

Приложение 33 – «Перечень КСГ в условиях дневного стационара, к которым не применяется коэффициент уровня оказания медицинской помощи (КУС), по ТП ОМС в ЛО на 2020г»,

Приложение 34 – «Перечень КСГ в условиях стационара, к которым не применяются понижающие управленческие коэффициенты (КУ), по ТП ОМС в ЛО (в рамках базовой) на 2020г»,

Приложение 35 – «Перечень КСГ в условиях стационара, к которым не применяются повышающие управленческие коэффициенты (КУ), по ТП ОМС в ЛО (в рамках базовой) на 2020г»,

Приложение 36 – «Инструкция по группировке и способам оплаты случаев сверхдлительной госпитализации за счет средств обязательного медицинского страхования с применением КСЛП»,

Приложение 37 – «Перечень КСГ в условиях стационара, по которым оплата медицинской помощи осуществляется в полном объеме при длительности госпитализации 3 дня и менее, по ТП ОМС в ЛО (в рамках базовой) на 2020г»,

Приложение 38 – «Перечень КСГ в условиях дневного стационара, по которым оплата медицинской помощи осуществляется в полном объеме при длительности госпитализации 3 дня и менее, по ТП ОМС в ЛО на 2020г»,

Приложение 39 – «Перечень КСГ в условиях стационара с применением хирургического вмешательства или тромболитической терапии по ТП ОМС в ЛО (в рамках базовой) на 2020г»,

Приложение 40 – «Перечень КСГ в условиях дневного стационара с применением хирургического вмешательства или тромболитической терапии по ТП ОМС в ЛО на 2020г»,

Приложение 41 – «Сборник тарифов на оплату медицинских услуг (Гемодиализ) при оказании медицинской помощи в амбулаторных и стационарных условиях по отдельным лечебно-диагностическим процедурам по ТП ОМС в ЛО (в рамках базовой) на 2020г Часть I, Часть II»,

Приложение 42 – «Сборник тарифов для взаиморасчетов между медицинскими организациями на оплату медицинских услуг (Гемодиализ) при оказании медицинской помощи в амбулаторных и стационарных условиях по ТП ОМС в ЛО (в рамках базовой) на 2020г Часть I, Часть II»,

Приложение 43 – «Оплата случаев лечения при оказании услуг диализа»,

Приложение 44 – «Сборник тарифов на оплату законченного случая лечения в стационарных условиях (с использованием ВМП) по ТП ОМС в ЛО (в рамках базовой) на 2020г Часть II»,

Приложение 45 – «Оплата случаев лечения, предполагающих сочетание оказания высокотехнологичной и специализированной медицинской помощи пациенту»,

Приложение 46 – «Оплата случаев лечения по профилю «Медицинская реабилитация»,

Приложение 47 – «Оплата случаев лечения по профилю «Акушерство и гинекология»,

Приложение 48 – «Оплата случаев лечения по профилю «Онкология»,

Приложение 49 – «Выписка из «Инструкции по группировке случаев, включающей, в том числе правила учета классификационных критериев, и подходам к оплате медицинской помощи в амбулаторных условиях по подушевому нормативу финансирования» - Раздел 8»,

Приложение 50 – «Выписка из «Инструкции по группировке случаев, включающей, в том числе правила учета классификационных критериев, и подходам к оплате медицинской помощи в амбулаторных условиях по подушевому нормативу финансирования» - Раздел 9»,

Приложение 51 – «Перечень санкций за нарушения, выявленные при проведении контроля объемов, сроков, качества и условий предоставления медицинской помощи (по дате проведения экспертных мероприятий) по ТП ОМС в ЛО на 2020г».

### Подписи Сторон:

Комитет по  
здравоохранению  
Ленинградской  
области

Территориальный  
фонд обязательного  
медицинского  
страхования  
Ленинградской  
области

ООО «Страховая  
медицинская  
компания  
РЕСО-Мед»

Региональная  
общественная  
организация  
«Врачебная  
палата  
Ленинградской  
области»

Территориальная  
Санкт-Петербурга  
и Ленинградской  
области  
организация  
профсоюза  
работников  
здравоохранения  
РФ



Перечень медицинских организаций, распределенных по уровням/подуровням оказания  
амбулаторной медицинской помощи  
по ТП ОМС в ЛО (в рамках базовой) на 2020г

№ п/п	Код МО в едином реестре ОМС	Краткое наименование медицинской организации (МО)	Уровень/ подуровень МО	МО, имеющие прикрепившихся лиц, оплата медицинской помощи в которых осуществляется по подушевому нормативу финансирования на прикрепившихся лиц, в сочетании с оплатой за единицу объема медицинской услуги (П)
1	2	3	4	5
1	470282	ЛОГП "КИРИШСКАЯ СП"	1	
2	470449	ООО "МЕДИЦЕНТР ЮЗ"	1	
3	470424	ООО "МЕДЭКСПЕРТ"	1	
4	470345	ООО "МЦ "ЗДОРОВЬЕ"	1	
5	470390	ООО "СЕМЕЙНЫЙ ДОКТОР"	1	
6	470396	ООО "СЯСЬСТОМ"	1	
8	470393	ОФ "МЕДИНЕФ"	1	
9	470028	ГБУЗ ЛО "ПРИМОРСКАЯ РБ"	1	П
10	470347	АО "СЗЦДМ"	2.1	
11	470391	НЕФРОСОВЕТ	2.1	
12	470009	НУЗ "ОТДЕЛЕНЧЕСКАЯ БОЛЬНИЦА НА СТ.ВОЛХОВСТРОЙ ОАО РЖД"	2.1	
13	470432	ООО "АЙ-КЛИНИК ПЕТЕРГОФ"	2.1	
14	470365	ООО "Б.БРАУН АВИТУМ РУССЛАНД КЛИНИКС"	2.1	
15	470426	ООО "БМК"	2.1	
16	470417	ООО "ЛДЦ МИБС"	2.1	
17	470382	ООО "МАРТ"	2.1	
18	470412	ООО "МЕДИУС И К"	2.1	
19	470409	ООО "МРТ"	2.1	
20	470457	ООО "МСС"	2.1	
21	470437	ООО "ЦЕНТРЫ ДИАЛИЗА "АВИЦЕННА"	2.1	
22	470350	ООО "ЭМСИПИ-МЕДИКЕЙР"	2.1	
23	470430	СПб ГБУЗ "НИКОЛАЕВСКАЯ БОЛЬНИЦА"	2.1	
24	470373	ЧУ "ЦД"ПАРАЦЕЛЬС"	2.1	
25	470023	ЧУЗ "РЖД-МЕДИЦИНА" Г.ВЫБОРГ"	2.1	
26	470032	ГБУЗ ЛО "ГАТЧИНСКАЯ КМБ"	2.1	П
27	470065	ГБУЗ ЛО "РОЩИНСКАЯ МБ"	2.1	П
28	470042	ГБУЗ ЛО "КИРИШСКАЯ КМБ"	2.2	П
29	470131	ГБУЗ ЛО "ПРИОЗЕРСКАЯ МБ"	2.2	П
30	470069	ФГБУЗ ЦМСЧ № 38 ФМБА РОССИИ	2.2	П
31	470057	ГБУЗ ЛО "ЛУЖСКАЯ МБ"	2.2	П
32	470074	ГБУЗ ЛО "ТОСНЕНСКАЯ КМБ"	2.2	П
33	470041	ГБУЗ ЛО "КИНГИСЕППСКАЯ МБ"	2.2	П
34	470136	ГБУЗ ЛО "ВЫБОРГСКАЯ МБ"	2.3	П
35	470025	ГБУЗ ЛО "ВЫБОРГСКАЯ ДГБ"	2.3	П
36	470019	ГБУЗ ЛО "ТОКСОВСКАЯ МБ"	2.3	П
37	470022	ГБУЗ ЛО "СЕРТОЛОВСКАЯ ГБ"	2.3	П
38	470014	ГБУЗ ЛО "ВСЕВОЛОЖСКАЯ КМБ"	2.3	П
39	470044	ГБУЗ ЛО "КИРОВСКАЯ МБ"	2.4	П
40	470050	ГБУЗ ЛО "ЛОДЕЙНОПОЛЬСКАЯ МБ"	2.4	П

41	470006	ГБУЗ ЛО "ВОЛОСОВСКАЯ МБ"	2.4	П
42	470001	ГБУЗ ЛО "ВОЛХОВСКАЯ МБ"	2.4	П
43	470055	ГБУЗ ЛО "ЛОМОНОСОВСКАЯ МБ"	2.4	П
44	470002	ГБУЗ ЛО "БОКСИТОГОРСКАЯ МБ"	2.5	П
45	470067	ГБУЗ ЛО "СЛАНЦЕВСКАЯ МБ"	2.5	П
46	470061	ГБУЗ ЛО "ПОДПОРОЖСКАЯ МБ"	2.5	П
47	470071	ГБУЗ ЛО "ТИХВИНСКАЯ МБ"	2.5	П
48	470031	ГБУЗ ЛО "ВЫБОРГСКИЙ РОДДОМ"	2.5	
49	470107	ГБУЗ "ЛЕНОБЛЦЕНТР"	2.5	
50	470111	ГБУЗ ЛОКБ	3.1	
51	470113	ГБУЗ "ЛОКОД"	3.1	
52	470091	ЛОГБУЗ "ДКБ"	3.1	
53	470286	ФГБОУ ВО СЗГМУ ИМ. И.И.МЕЧНИКОВА МИНЗДРАВА РОССИИ	3.2	
54	470395	ФГБУ "КДЦ С ПОЛИКЛИНИКОЙ"	3.2	
55	470383	ФГБУ РосНИИГТ ФМБА России	3.2	
56	470344	ФГБУЗ КБ №122 ИМ.Л.Г.СОКОЛОВА ФМБА РОССИИ	3.2	

Перечень медицинских организаций, распределенных по уровням/подуровням оказания медицинской помощи в условиях стационара по ТП ОМС в ЛО (в рамках базовой) на 2020г

№ п/п	Код МО в едином реестре ОМС	Краткое наименование медицинской организации (МО)	Уровень/ подуровень МО
1	2	3	4
1	470028	ГБУЗ ЛО "ПРИМОРСКАЯ РБ"	1
2	470009	НУЗ "ОТДЕЛЕНЧЕСКАЯ БОЛЬНИЦА НА СТ.ВОЛХОВСТРОЙ ОАО РЖД"	2.3
3	470023	ЧУЗ "РЖД-МЕДИЦИНА" Г.ВЫБОРГ"	2.3
4	470025	ГБУЗ ЛО "ВЫБОРГСКАЯ ДГБ"	2.3
5	470065	ГБУЗ ЛО "РОЩИНСКАЯ МБ"	2.3
6	470320	ООО "МНОГОПРОФИЛЬНЫЙ МЕДИЦИНСКИЙ ЦЕНТР ВОССТАНОВИТЕЛЬНОГО ЛЕЧЕНИЯ "ЗДОРОВЬЕ"	2.3
7	470001	ГБУЗ ЛО "ВОЛХОВСКАЯ МБ":	2.3
		в части оказания специализированной медицинской помощи:	
		кардиология	2.5
		неврология	2.5
8	470019	ГБУЗ ЛО "ТОКСОВСКАЯ МБ":	2.3
		в части оказания специализированной медицинской помощи:	
		травматология и ортопедия	2.5
9	470032	ГБУЗ ЛО "ГАТЧИНСКАЯ КМБ":	2.3
		в части оказания специализированной медицинской помощи :	
		кардиология	2.5
		неврология	2.5
10	470041	ГБУЗ ЛО "КИНГИСЕПСКАЯ МБ":	2.3
		в части оказания специализированной медицинской помощи:	
		акушерство и гинекология	2.1
		неврология	2.5
11	470042	ГБУЗ ЛО "КИРИШСКАЯ КМБ":	2.3
		в части оказания специализированной медицинской помощи :	
		акушерство и гинекология	2.1
12	470044	ГБУЗ ЛО "КИРОВСКАЯ МБ":	2.3
		в части оказания специализированной медицинской помощи:	
		акушерство и гинекология	2.1
		травматология и ортопедия	2.5
13	470055	ГБУЗ ЛО "ЛЮМОНОСОВСКАЯ МБ":	2.3
		в части оказания специализированной медицинской помощи:	
		акушерство и гинекология	2.1
		травматология и ортопедия	2.5
14	470057	ГБУЗ ЛО "ЛУЖСКАЯ МБ":	2.3
		в части оказания специализированной медицинской помощи:	
		акушерство и гинекология	2.1
		травматология и ортопедия	2.5
15	470069	ФГБУЗ ЦМСЧ № 38 ФМБА РОССИИ:	2.3
		в части оказания специализированной медицинской помощи:	
		травматология и ортопедия	2.5
16	470071	ГБУЗ ЛО "ТИХВИНСКАЯ МБ":	2.3
		в части оказания специализированной медицинской помощи :	
		кардиология	2.5
		неврология	2.5
		травматология и ортопедия	2.5
	медицинская реабилитация	2.5	

1	2	3	4
17	470074	ГБУЗ ЛО "ТОСНЕНСКАЯ КМБ":	2.3
		в части оказания специализированной медицинской помощи :	
		неврология	2.5
18	470136	ГБУЗ ЛО "ВЫБОРГСКАЯ МБ":	2.3
		в части оказания специализированной медицинской помощи :	
		кардиология	2.5
19	470002	ГБУЗ ЛО "БОКСИТОГОРСКАЯ МБ":	2.4
		в части оказания специализированной медицинской помощи:	
		акушерство и гинекология	2.2
20	470006	ГБУЗ ЛО "ВОЛОСОВСКАЯ МБ":	2.4
		в части оказания специализированной медицинской помощи:	
		акушерство и гинекология	2.2
21	470050	ГБУЗ ЛО "ЛОДЕЙНОПОЛЬСКАЯ МБ":	2.4
		в части оказания специализированной медицинской помощи:	
		акушерство и гинекология	2.2
22	470061	ГБУЗ ЛО "ПОДПОРОЖСКАЯ МБ":	2.4
		в части оказания специализированной медицинской помощи :	
		акушерство и гинекология	2.2
23	470067	ГБУЗ ЛО "СЛАНЦЕВСКАЯ МБ":	2.4
		в части оказания специализированной медицинской помощи :	
		акушерство и гинекология	2.2
24	470131	ГБУЗ ЛО "ПРИОЗЕРСКАЯ МБ":	2.4
		в части оказания специализированной медицинской помощи :	
		акушерство и гинекология	2.2
25	470031	ГБУЗ ЛО "ВЫБОРГСКИЙ РОДДОМ"	2.5
26	470107	"ГБУЗ ЛЕНОБЛЦЕНТР"	2.5
27	470454	СПБ ГБУЗ "ГОРОДСКАЯ БОЛЬНИЦА №38 ИМ.Н.А.СЕМАШКО"	2.5
28	470014	ГБУЗ ЛО "ВСЕВОЛОЖСКАЯ КМБ"	3.1
29	470349	СПБ ГБУЗ "ГОРОДСКАЯ БОЛЬНИЦА №40"	3.1
30	470091	ЛОГБУЗ "ДКБ"	3.2
31	470111	ГБУЗ ЛОКБ	3.2
32	470113	ГБУЗ ЛОКОД	3.2
33	470286	ФГБОУ ВО СЗГМУ ИМ. И.И.МЕЧНИКОВА МИНЗДРАВА РОССИИ	3.3
34	470383	ФГБУ РОСНИИГТ ФМБА РОССИИ	3.3
35	470414	ФГБОУ ВО СПБГПМУ МИНЗДРАВА РОССИИ	3.3



Перечень медицинских организаций, распределенных по уровням/подуровням оказания  
медицинской помощи в условиях дневного стационара  
по ТП ОМС в ЛО на 2020г.

№ п/п	Код МО в едином реестре ОМС	Краткое наименование медицинской организации (МО)	Уровень/ подуровень МО
1	2	3	4
1	470028	ГБУЗ ЛО "ПРИМОРСКАЯ РБ"	1
2	470390	ООО "СЕМЕЙНЫЙ ДОКТОР"	1
3	470001	ГБУЗ ЛО "ВОЛХОВСКАЯ МБ"	2.1
4	470009	НУЗ "ОТДЕЛЕНЧЕСКАЯ БОЛЬНИЦА НА СТ.ВОЛХОВСТРОЙ ОАО РЖД"	2.1
5	470014	ГБУЗ ЛО "ВСЕВОЛОЖСКАЯ КМБ"	2.1
6	470019	ГБУЗ ЛО "ТОКСОВСКАЯ МБ"	2.1
7	470022	ГБУЗ ЛО "СЕРТОЛОВСКАЯ ГБ"	2.1
8	470023	ЧУЗ "РЖД-МЕДИЦИНА" Г.ВЫБОРГ"	2.1
9	470032	ГБУЗ ЛО "ГАТЧИНСКАЯ КМБ"	2.1
10	470041	ГБУЗ ЛО "КИНГИСЕППСКАЯ МБ"	2.1
11	470042	ГБУЗ ЛО "КИРИШСКАЯ КМБ"	2.1
12	470044	ГБУЗ ЛО "КИРОВСКАЯ МБ"	2.1
13	470055	ГБУЗ ЛО "ЛОМОНОСОВСКАЯ МБ"	2.1
14	470057	ГБУЗ ЛО "ЛУЖСКАЯ МБ"	2.1
15	470065	ГБУЗ ЛО "РОЩИНСКАЯ МБ"	2.1
16	470069	ФГБУЗ ЦМСЧ № 38 ФМБА РОССИИ	2.1
17	470074	ГБУЗ ЛО "ТОСНЕНСКАЯ КМБ"	2.1
18	470136	ГБУЗ ЛО "ВЫБОРГСКАЯ МБ"	2.1
19	470369	АО "МЦРМ"	2.1
20	470370	ООО "АВА-ПЕТЕР"	2.1
21	470380	ООО "ЦИЭР "ЭМБРИЛАЙФ"	2.1
22	470384	ООО "ИНАЛМЕД"	2.1
23	470385	ООО "ЕВРОМЕД КЛИНИК"	2.1
24	470387	ООО "ГЕНЕЗИС"	2.1
25	470413	АО "СОВРЕМЕННЫЕ МЕДИЦИНСКИЕ ТЕХНОЛОГИИ"	2.1
26	470416	ООО "БИРЧ"	2.1
27	470419	ООО "АЙ-КЛИНИК СЗ"	2.1
28	470431	ООО "ЦПС "МЕДИКА"	2.1
29	470446	ООО "МАТЬ И ДИТЯ САНКТ-ПЕТЕРБУРГ"	2.1
30	470071	ГБУЗ ЛО "ТИХВИНСКАЯ МБ"	2.1
		в части оказания специализированной медицинской помощи: медицинская реабилитация	2.2
31	470002	ГБУЗ ЛО "БОКСИТОГОРСКАЯ МБ"	2.2
32	470006	ГБУЗ ЛО "ВОЛОСОВСКАЯ МБ"	2.2
33	470031	ГБУЗ ЛО "ВЫБОРГСКИЙ РОДДОМ"	2.2
34	470050	ГБУЗ ЛО "ЛОДЕЙНОПОЛЬСКАЯ МБ"	2.2
35	470061	ГБУЗ ЛО "ПОДПОРОЖСКАЯ МБ"	2.2
36	470067	ГБУЗ ЛО "СЛАНЦЕВСКАЯ МБ"	2.2
37	470107	ГБУЗ "ЛЕНОБЛЦЕНТР"	2.2
38	470131	ГБУЗ ЛО "ПРИОЗЕРСКАЯ МБ"	2.2
39	470111	ГБУЗ ЛОКБ	3.1
40	470113	ГБУЗ "ЛОКОД"	3.1
41	470344	ФГБУЗ КБ №122 ИМ.Л.Г.СОКОЛОВА ФМБА РОССИИ	3.2
42	470414	ФГБОУ ВО СПБГПМУ МИНЗДРАВА РОССИИ	3.2

Перечень медицинских организаций, распределенных по уровням/подуровням оказания скорой медицинской помощи по ТП ОМС в ЛО (в рамках базовой) на 2020г

№ п/п	Код МО в едином реестре ОМС	Краткое наименование медицинской организации (МО)	Уровень/ подуровень МО
1	470001	ГБУЗ ЛО "ВОЛХОВСКАЯ МБ"	2.1
2	470002	ГБУЗ ЛО "БОКСИТОГОРСКАЯ МБ"	2.1
3	470014	ГБУЗ ЛО "ВСЕВОЛОЖСКАЯ КМБ"	2.1
4	470019	ГБУЗ ЛО "ТОКСОВСКАЯ МБ"	2.1
5	470022	ГБУЗ ЛО "СЕРТОЛОВСКАЯ ГБ"	2.1
6	470041	ГБУЗ ЛО "КИНГИСЕППСКАЯ МБ"	2.1
7	470042	ГБУЗ ЛО "КИРИШСКАЯ КМБ"	2.1
8	470044	ГБУЗ ЛО "КИРОВСКАЯ МБ"	2.1
9	470050	ГБУЗ ЛО "ЛОДЕЙНОПОЛЬСКАЯ МБ"	2.1
10	470057	ГБУЗ ЛО "ЛУЖСКАЯ МБ"	2.1
11	470061	ГБУЗ ЛО "ПОДПОРОЖСКАЯ МБ"	2.1
12	470067	ГБУЗ ЛО "СЛАНЦЕВСКАЯ МБ"	2.1
13	470069	ФГБУЗ ЦМСЧ № 38 ФМБА РОССИИ	2.1
14	470071	ГБУЗ ЛО "ТИХВИНСКАЯ МБ"	2.1
15	470074	ГБУЗ ЛО "ТОСНЕНСКАЯ КМБ"	2.1
16	470131	ГБУЗ ЛО "ПРИОЗЕРСКАЯ МБ"	2.1
17	470136	ГБУЗ ЛО "ВЫБОРГСКАЯ МБ"	2.1
18	470006	ГБУЗ ЛО "ВОЛОСОВСКАЯ МБ"	2.2
19	470032	ГБУЗ ЛО "ГАТЧИНСКАЯ КМБ"	2.2
20	470055	ГБУЗ ЛО "ЛОМОНОСОВСКАЯ МБ"	2.2

Перечень фельдшерских пунктов, фельдшерско-акушерских пунктов (далее - ФП, ФАП) с указанием диапазона численности обслуживаемого населения в соответствии с ТП ОМС (в рамках базовой) на 2020г., годового размера финансового обеспечения, а также информации о соответствии/несоответствии ФП, ФАП требованиям, установленным положением об организации оказания первичной медико-санитарной помощи взрослому населению

№ п/п	Код МО в едином реестре ОМС	Краткое наименование медицинской организации (МО)	Структурные подразделения МО: фельдшерские здравпункты (ФП) и фельдшерско-акушерские пункты (ФАП)		Фельдшерский, фельдшерско-акушерский пункт, обслуживающий до 100 жителей			Фельдшерский, фельдшерско-акушерский пункт, обслуживающий от 100 до 899 жителей		Фельдшерский, фельдшерско-акушерский пункт, обслуживающий от 900 до 1500 жителей		Фельдшерский, фельдшерско-акушерский пункт, обслуживающий свыше 2000 жителей		Итого	Размер годового финансового обеспечения (в рублях)	Ежемесячный размер финансового обеспечения (в рублях)		
			Код структурного подразделения (в соответствии с реестром МО)	Краткое наименование структурного подразделения	К понижающий = 0,95 к ФП, ФАП (от 100 до 899 жителей)	Всего	в том числе соответствующих приказу МЗ РФ	Всего	в том числе соответствующих приказу МЗ РФ	Всего	в том числе соответствующих приказу МЗ РФ	Всего	в том числе соответствующих приказу МЗ РФ					
1	2	3	4	5	6	7	8	9	10	11	12	13	14	15	16	17		
		<b>Норматив (тыс.руб.)</b>			<b>0,95</b>	<b>909,34</b>		<b>957,20</b>		<b>1 516,40</b>		<b>1 702,80</b>						
1	470001	ГБУЗ ЛО "ВОЛХОВСКАЯ МБ"	47000113	ФАП									1	1	1	1 702 800,00	141 900,00	
			47000118	ФАП					1	1					1	957 200,00	79 766,67	
			47000119	ФАП										1	1	1	1 702 800,00	141 900,00
			47000122	ФАП							1	1				1	1 516 400,00	126 366,67
			47000123	ФАП							1	1				1	1 516 400,00	126 366,67
			47000124	ФАП							1	1				1	1 516 400,00	126 366,67
			47000125	ФАП						1	1					1	957 200,00	79 766,67
			47000128	ФАП						1	1					1	957 200,00	79 766,67
			47000129	ФАП				1	1					1	957 200,00	79 766,67		
Итого на ФП/ФАП по ГБУЗ ЛО "ВОЛХОВСКАЯ МБ"													9	11 783 600,00	981 966,69			
2	470002	ГБУЗ ЛО "БОКСИТОГОРСКАЯ МБ"	47000213	ФАП				1	1					1	957 200,00	79 766,67		
			47000214	ФАП									1	1	1	1 702 800,00	141 900,00	
			47000215	ФАП									1	1	1	1 702 800,00	141 900,00	
			47000220	ФАП					1	1					1	957 200,00	79 766,67	
			47000221	ФАП					1	1					1	957 200,00	79 766,67	
			47000222	ФАП									1	1	1	1 702 800,00	141 900,00	
			47000223	ФАП					1	1					1	957 200,00	79 766,67	
			47000224	ФАП					1	1					1	957 200,00	79 766,67	
			47000226	ФАП				1	1				1	957 200,00	79 766,67			
Итого на ФП/ФАП по ГБУЗ ЛО "БОКСИТОГОРСКАЯ МБ"													9	10 851 600,00	904 300,00			

1	2	3	4	5	6	7	8	9	10	11	12	13	14	15	16	17		
3	470006	ГБУЗ ЛО "ВОЛОСОВСКАЯ МБ"	47000634	ФАП						1	1			1	1 516 400,00	126 366,67		
			47000635	ФАП					1	1					1	957 200,00	79 766,67	
			47000636	ФАП										1	1	1	1 702 800,00	141 900,00
			47000637	ФАП										1	1	1	1 702 800,00	141 900,00
			47000641	ФАП					1	1						1	957 200,00	79 766,67
Итого на ФП/ФАП по ГБУЗ ЛО "ВОЛОСОВСКАЯ МБ"													5	6 836 400,00	569 700,00			
4	470014	ГБУЗ ЛО "ВСЕВОЛОЖСКАЯ КМБ"	47001426	ФП									1	1	1	1 702 800,00	141 900,00	
			47001427	ФАП										1	1	1	1 702 800,00	141 900,00
			47001428	ФАП										1	1	1	1 702 800,00	141 900,00
			47001429	ФАП										1	1	1	1 702 800,00	141 900,00
			47001430	ФАП					1	1						1	957 200,00	79 766,67
			47001431	ФАП					1	1						1	957 200,00	79 766,67
			47001432	ФАП								1	1			1	1 516 400,00	126 366,67
			47001433	ФАП					1	1						1	957 200,00	79 766,67
Итого на ФП/ФАП по ГБУЗ ЛО "ВСЕВОЛОЖСКАЯ КМБ"													8	11 199 200,00	933 266,67			
5	470019	ГБУЗ ЛО "ТОКСОВСКАЯ МБ"	47001907	ФАП							1	1			1	1 516 400,00	126 366,67	
			47001919	ФАП					1	1					1	957 200,00	79 766,67	
			47001920	ФАП								1	1			1	1 516 400,00	126 366,67
			47001921	ФАП					1	1						1	957 200,00	79 766,67
			47001922	ФАП					1	1						1	957 200,00	79 766,67
			47001923	ФП									1	1		1	1 516 400,00	126 366,67
Итого на ФП/ФАП по ГБУЗ ЛО "ТОКСОВСКАЯ МБ"													6	7 420 800,00	618 400,00			
6	470028	ГБУЗ ЛО "ПРИМОРСКАЯ РБ"	47002807	ФАП							1	1			1	1 516 400,00	126 366,67	
Итого на ФП/ФАП по ГБУЗ ЛО "ПРИМОРСКАЯ РБ"														1	1 516 400,00	126 366,67		
7	470032	ГБУЗ ЛО "ГАТЧИНСКАЯ КМБ"	47003227	ФП				1	1						1	957 200,00	79 766,67	
			47003229	ФП								1	1			1	1 516 400,00	126 366,67
			47003230	ФП								1	1			1	1 516 400,00	126 366,67
			47003232	ФАП								1	1			1	1 516 400,00	126 366,67
			47003233	ФП					1	1						1	957 200,00	79 766,67
			47003234	ФП					1	1						1	957 200,00	79 766,67
			47003235	ФАП								1	1			1	1 516 400,00	126 366,67
			47003237	ФАП								1	1			1	1 516 400,00	126 366,67
			47003239	ФП					1	1						1	957 200,00	79 766,67
			47003240	ФАП								1	1			1	1 516 400,00	126 366,67
			47003241	ФАП										1	1	1	1 702 800,00	141 900,00
			47003243	ФАП								1	1			1	1 516 400,00	126 366,67
			47003244	ФП					1	1						1	957 200,00	79 766,67
			47003246	ФАП										1	1	1	1 702 800,00	141 900,00
			47003247	ФАП					1	1						1	957 200,00	79 766,67

1	2	3	4	5	6	7	8	9	10	11	12	13	14	15	16	17		
			47003248	ФАП				1	1					1	957 200,00	79 766,67		
			47003254	ФП				1	1						1	957 200,00	79 766,67	
			47003256	ФАП									1	1	1	1 702 800,00	141 900,00	
			47003280	ФП				1	1							1	957 200,00	79 766,67
			47003281	ФП				1	1							1	957 200,00	79 766,67
			47003282	ФАП				1	1							1	957 200,00	79 766,67
Итого на ФП/ФАП по ГБУЗ ЛО "ГАТЧИНСКАЯ КМБ"														21	26 252 400,00	2 187 700,00		
8	470041	ГБУЗ ЛО "КИНГИСЕПСКАЯ МБ"	47004117	ФАП						1	1			1	1 516 400,00	126 366,67		
			47004118	ФАП				1	1					1	957 200,00	79 766,67		
			47004119	ФАП				1	1					1	957 200,00	79 766,67		
			47004120	ФАП									1	1	1	1 702 800,00	141 900,00	
			47004121	ФАП									1	1	1	1 702 800,00	141 900,00	
			47004122	ФАП							1	1			1	1 516 400,00	126 366,67	
			47004123	ФАП							1	1			1	1 516 400,00	126 366,67	
Итого на ФП/ФАП по ГБУЗ ЛО "КИНГИСЕПСКАЯ МБ"													7	9 869 200,00	822 433,33			
9	470042	ГБУЗ ЛО "КИРИШСКАЯ КМБ"	47004214	ФАП				1	1					1	957 200,00	79 766,67		
			47004215	ФАП				1	1					1	957 200,00	79 766,67		
			47004216	ФАП				1	1					1	957 200,00	79 766,67		
			47004217	ФАП				1	1					1	957 200,00	79 766,67		
			47004218	ФАП				1	1					1	957 200,00	79 766,67		
Итого на ФП/ФАП по ГБУЗ ЛО "КИРИШСКАЯ КМБ"													5	4 786 000,00	398 833,33			
10	470044	ГБУЗ ЛО "КИРОВСКАЯ МБ"	47004420	ФАП				1	1					1	957 200,00	79 766,67		
			47004421	ФАП								1	1	1	1 702 800,00	141 900,00		
			47004422	ФАП						1	1			1	1 516 400,00	126 366,67		
			47004423	ФАП				1	1					1	957 200,00	79 766,67		
			47004424	ФАП						1	1			1	1 516 400,00	126 366,67		
			47004425	ФАП				1	1					1	957 200,00	79 766,67		
Итого на ФП/ФАП по ГБУЗ ЛО "КИРОВСКАЯ МБ"													6	7 607 200,00	633 933,33			
11	470050	ГБУЗ ЛО "ЛОДЕЙНОПОЛЬСКАЯ МБ"	47005010	ФАП				1	1					1	957 200,00	79 766,67		
			47005011	ФАП				1	1					1	957 200,00	79 766,67		
			47005012	ФАП				1	1					1	957 200,00	79 766,67		
			47005013	ФАП				1	1					1	957 200,00	79 766,67		
			47005014	ФАП				1	1					1	957 200,00	79 766,67		
			47005015	ФАП						1	1			1	1 516 400,00	126 366,67		
			47005016	ФАП				1	1					1	957 200,00	79 766,67		
			47005017	ФАП						1	1			1	1 516 400,00	126 366,67		
Итого на ФП/ФАП по ГБУЗ ЛО "ЛОДЕЙНОПОЛЬСКАЯ МБ"													8	8 776 000,00	731 333,33			

1	2	3	4	5	6	7	8	9	10	11	12	13	14	15	16	17	
12	470055	ГБУЗ ЛО "ЛЮМОНОСОВСКАЯ МБ"	47005523	ФАП								1	1	1	1 702 800,00	141 900,00	
			47005524	ФАП					1	1					1	957 200,00	79 766,67
			47005525	ФАП					1	1					1	957 200,00	79 766,67
			47005526	ФАП					1	1					1	957 200,00	79 766,67
			47005527	ФАП									1	1	1	1 702 800,00	141 900,00
			47005528	ФАП					1	1					1	957 200,00	79 766,67
			47005529	ФАП					1	1					1	957 200,00	79 766,67
			47005532	ФАП					1	1					1	957 200,00	79 766,67
Итого на ФП/ФАП по ГБУЗ ЛО "ЛЮМОНОСОВСКАЯ МБ"														8	9 148 800,00	762 400,00	
13	470057	ГБУЗ ЛО "ЛУЖСКАЯ МБ"	47005718	ФАП				1	1					1	957 200,00	79 766,67	
			47005719	ФАП					1	1				1	957 200,00	79 766,67	
			47005720	ФАП					1	1				1	957 200,00	79 766,67	
			47005721	ФАП							1	1			1	1 516 400,00	126 366,67
			47005722	ФАП							1	1			1	1 516 400,00	126 366,67
			47005723	ФАП					1	1					1	957 200,00	79 766,67
			47005724	ФАП							1	1			1	1 516 400,00	126 366,67
			47005725	ФАП							1	1			1	1 516 400,00	126 366,67
			47005726	ФАП					1	1					1	957 200,00	79 766,67
			47005727	ФАП							1	1			1	1 516 400,00	126 366,67
			47005728	ФАП									1	1	1	1 702 800,00	141 900,00
			47005733	ФАП								1	1		1	1 516 400,00	126 366,67
Итого на ФП/ФАП по ГБУЗ ЛО "ЛУЖСКАЯ МБ"														12	15 587 200,00	1 298 933,33	
14	470061	ГБУЗ ЛО "ПОДПОРОЖСКАЯ МБ"	47006115	ФАП				1	1					1	957 200,00	79 766,67	
			47006116	ФАП					1	1				1	957 200,00	79 766,67	
			47006117	ФАП	0,95	1	1							1	909 340,00	75 778,33	
			47006118	ФАП	0,95	1	1							1	909 340,00	75 778,33	
			47006119	ФАП					1	1				1	957 200,00	79 766,67	
			47006120	ФАП					1	1				1	957 200,00	79 766,67	
Итого на ФП/ФАП по ГБУЗ ЛО "ПОДПОРОЖСКАЯ МБ"														6	5 647 480,00	470 623,33	
15	470065	ГБУЗ ЛО "РОЦИНСКАЯ МБ"	47006508	ФАП								1	1	1	1 702 800,00	141 900,00	
			47006509	ФАП							1	1			1	1 516 400,00	126 366,67
			47006510	ФАП									1	1	1	1 702 800,00	141 900,00
			47006511	ФАП							1	1			1	1 516 400,00	126 366,67
			47006512	ФАП							1	1			1	1 516 400,00	126 366,67
			47006513	ФАП							1	1			1	1 516 400,00	126 366,67
			47006514	ФАП							1	1			1	1 516 400,00	126 366,67
			47006515	ФАП					1	1					1	957 200,00	79 766,67
			47006516	ФАП									1	1	1	1 702 800,00	141 900,00
			47006517	ФАП					1	1					1	957 200,00	79 766,67
			47006518	ФАП					1	1					1	957 200,00	79 766,67

1	2	3	4	5	6	7	8	9	10	11	12	13	14	15	16	17
			47006519	ФАП								1	1	1	1 702 800,00	141 900,00
			47006523	ФАП				1	1					1	957 200,00	79 766,67
			47006524	ФАП				1	1					1	957 200,00	79 766,67
Итого на ФП/ФАП по ГБУЗ ЛО "РОЩИНСКАЯ МБ"														14	19 179 200,00	1 598 266,67
16	470067	ГБУЗ ЛО "СЛАНЦЕВСКАЯ МБ"	47006716	ФАП				1	1					1	957 200,00	79 766,67
			47006717	ФАП						1	1			1	1 516 400,00	126 366,67
			47006718	ФАП								1	1	1	1 702 800,00	141 900,00
			47006719	ФАП						1	1			1	1 516 400,00	126 366,67
			47006720	ФАП								1	1	1	1 702 800,00	141 900,00
Итого на ФП/ФАП по ГБУЗ ЛО "СЛАНЦЕВСКАЯ МБ"														5	7 395 600,00	616 300,00
17	470071	ГБУЗ ЛО "ТИХВИНСКАЯ МБ"	47007109	ФАП				1	1					1	957 200,00	79 766,67
			47007110	ФАП						1	1			1	1 516 400,00	126 366,67
			47007111	ФАП								1	1	1	1 702 800,00	141 900,00
			47007112	ФАП				1	1					1	957 200,00	79 766,67
			47007113	ФАП				1	1					1	957 200,00	79 766,67
			47007114	ФАП				1	1					1	957 200,00	79 766,67
			47007115	ФАП						1	1			1	1 516 400,00	126 366,67
			47007116	ФАП				1	1					1	957 200,00	79 766,67
			47007117	ФАП				1	1					1	957 200,00	79 766,67
			47007118	ФАП				1	1					1	957 200,00	79 766,67
			47007119	ФАП				1	1					1	957 200,00	79 766,67
			47007120	ФАП						1	1			1	1 516 400,00	126 366,67
			47007121	ФАП				1	1					1	957 200,00	79 766,67
			47007122	ФАП				1	1					1	957 200,00	79 766,67
			47007123	ФАП	0,95	1	1							1	909 340,00	75 778,33
			47007124	ФАП				1	1					1	957 200,00	79 766,67
Итого на ФП/ФАП по ГБУЗ ЛО "ТИХВИНСКАЯ МБ"														16	17 690 540,00	1 474 211,67
18	470074	ГБУЗ ЛО "ТОСНЕНСКАЯ КМБ"	47007423	ФАП				1	1					1	957 200,00	79 766,67
			47007424	ФАП						1	1			1	1 516 400,00	126 366,67
			47007425	ФАП								1	1	1	1 702 800,00	141 900,00
			47007426	ФАП				1	1					1	957 200,00	79 766,67
			47007427	ФАП				1	1					1	957 200,00	79 766,67
			47007429	ФАП				1	1					1	957 200,00	79 766,67
			47007430	ФАП								1	1	1	1 702 800,00	141 900,00
			47007431	ФАП				1	1					1	957 200,00	79 766,67
			47007432	ФАП				1	1					1	957 200,00	79 766,67
			47007433	ФАП				1	1					1	957 200,00	79 766,67
Итого на ФП/ФАП по ГБУЗ ЛО "ТОСНЕНСКАЯ КМБ"														10	11 622 400,00	968 533,33
			47013113	ФАП						1	1			1	1 516 400,00	126 366,67
			47013114	ФАП				1	1					1	957 200,00	79 766,67

1	2	3	4	5	6	7	8	9	10	11	12	13	14	15	16	17		
19	470131	ГБУЗ ЛО "ПРИОЗЕРСКАЯ МБ"	47013115	ФАП								1	1	1	1 702 800,00	141 900,00		
			47013116	ФАП									1	1	1	1 702 800,00	141 900,00	
			47013117	ФАП									1	1	1	1 702 800,00	141 900,00	
			47013118	ФАП							1	1				1 516 400,00	126 366,67	
			47013119	ФАП									1	1	1	1 702 800,00	141 900,00	
			47013120	ФАП					1	1						957 200,00	79 766,67	
			47013121	ФАП					1	1						957 200,00	79 766,67	
			47013122	ФАП							1	1				1 516 400,00	126 366,67	
			47013123	ФАП									1	1	1	1 702 800,00	141 900,00	
			47013124	ФАП					1	1						957 200,00	79 766,67	
Итого на ФП/ФАП по ГБУЗ ЛО "ПРИОЗЕРСКАЯ МБ"														12	16 892 000,00	1 407 666,67		
20	470136	ГБУЗ ЛО "ВЫБОРГСКАЯ МБ"	47013617	ФАП				1	1					1	957 200,00	79 766,67		
			47013618	ФАП					1	1					1	957 200,00	79 766,67	
			47013619	ФАП					1	1					1	957 200,00	79 766,67	
			47013620	ФАП							1	1				1 516 400,00	126 366,67	
			47013621	ФАП									1	1	1	1 702 800,00	141 900,00	
			47013622	ФАП					1	1						957 200,00	79 766,67	
			47013623	ФАП					1	1						957 200,00	79 766,67	
			47013624	ФАП									1	1	1	1 702 800,00	141 900,00	
			47013625	ФАП									1	1	1	1 702 800,00	141 900,00	
			47013626	ФАП									1	1	1	1 702 800,00	141 900,00	
			47013627	ФАП									1	1	1	1 702 800,00	141 900,00	
			47013628	ФАП								1	1			1 516 400,00	126 366,67	
			47013629	ФАП								1	1			1 516 400,00	126 366,67	
			47013630	ФАП								1	1			1 516 400,00	126 366,67	
			47013631	ФАП					1	1						957 200,00	79 766,67	
			47013632	ФАП								1	1			1 516 400,00	126 366,67	
			47013633	ФАП	0,95	1	1									1	909 340,00	75 778,33
			47013634	ФАП					1	1						1	957 200,00	79 766,67
			47013635	ФАП					1	1						1	957 200,00	79 766,67
			47013636	ФАП					1	1						1	957 200,00	79 766,67
47013637	ФАП									1	1			1 516 400,00	126 366,67			
47013638	ФАП					1	1							957 200,00	79 766,67			
Итого на ФП/ФАП по ГБУЗ ЛО "ВЫБОРГСКАЯ МБ"														22	28 093 740,00	2 341 145,00		
Всего число ФП/ФАП по Ленинградской области														190	238 155 760,00	19 846 313,36		



Перечень медицинских организаций для которых применяется коэффициент дифференциации на прикрепившихся к медицинской организации лиц с учетом наличия подразделений, расположенных в сельской местности, отдаленных территориях, поселках городского типа и малых городах с численностью населения до 50 тысяч человек, и расходов на их содержание и оплату труда персонала (КДот) с установлением значений указанного коэффициента по каждой медицинской организации, включая сведения о численности обслуживаемого населения в соответствии с Программой (до 20 тыс. и свыше 20 тыс. человек), в том числе в разрезе структурных подразделений медицинских организаций по ТП ОМС в ЛО (в рамках базовой) на 2020 г

№ п/п	Код МО в едином реестре ОМС	Краткое наименование медицинской организации (МО)	Структурные подразделения МО (за исключением ФП/ФАП), расположенные в сельской местности, отдаленных территориях, поселках городского типа и малых городах с численностью населения до 50 тысяч человек, и расходов на их содержание и оплату труда персонала (КДот) с установлением значений указанного коэффициента по каждой медицинской организации, включая сведения о численности обслуживаемого населения в соответствии с Программой(до20 тыс.и свыше 20 тыс.человек)				Коэффициент отдаленности по структурным подразделениям (КДот)	Коэффициент отдаленности по юридическому лицу с учетом доли обслуживаемого населения структурными подразделениями и, имеющими Кдот
			Код структурного подразделения	Краткое наименование структурного подразделения	Диапазон численности обслуживаемого населения до 20 тыс.чел.	Диапазон численности обслуживаемого населения от 20 тыс.до 50 тыс.чел.		
1	2	3	4	5	6	7	8	9
		<b>Установленное значение КДот</b>			<b>1,113</b>	<b>1,04</b>		
1	470001	ГБУЗ ЛО "ВОЛХОВСКАЯ МБ"	47000110	ПОЛИКЛИНИКА, В Т.Ч. ДЕТСКАЯ	1		1,113	
			47000112	ВРАЧЕБНАЯ АМБУЛАТОРИЯ	1		1,113	
			47000114	ВРАЧЕБНАЯ АМБУЛАТОРИЯ	1		1,113	
			47000115	ВРАЧЕБНАЯ АМБУЛАТОРИЯ	1		1,113	
			47000121	ВРАЧЕБНАЯ АМБУЛАТОРИЯ	1		1,113	
Итого по ГБУЗ ЛО "ВОЛХОВСКАЯ МБ"								1,019

1	2	3	4	5	6	7	8	9
2	470002	ГБУЗ ЛО "БОКСИТОГОРСКАЯ МБ"	47000210	ВРАЧЕБНАЯ АМБУЛАТОРИЯ	1		1,113	
Итого по ГБУЗ ЛО "БОКСИТОГОРСКАЯ МБ"								1,005
3	470006	ГБУЗ ЛО "ВОЛОСОВСКАЯ МБ"	47000620	ВРАЧЕБНАЯ АМБУЛАТОРИЯ	1		1,113	
			47000621	ВРАЧЕБНАЯ АМБУЛАТОРИЯ	1		1,113	
			47000622	ВРАЧЕБНАЯ АМБУЛАТОРИЯ	1		1,113	
			47000623	ВРАЧЕБНАЯ АМБУЛАТОРИЯ	1		1,113	
			47000624	ВРАЧЕБНАЯ АМБУЛАТОРИЯ	1		1,113	
			47000625	ВРАЧЕБНАЯ АМБУЛАТОРИЯ	1		1,113	
			47000626	ВРАЧЕБНАЯ АМБУЛАТОРИЯ	1		1,113	
			47000627	ВРАЧЕБНАЯ АМБУЛАТОРИЯ	1		1,113	
			47000628	ВРАЧЕБНАЯ АМБУЛАТОРИЯ	1		1,113	
			47000629	ВРАЧЕБНАЯ АМБУЛАТОРИЯ	1		1,113	
			47000630	ВРАЧЕБНАЯ АМБУЛАТОРИЯ	1		1,113	
			47000631	ВРАЧЕБНАЯ АМБУЛАТОРИЯ	1		1,113	
			47000632	ВРАЧЕБНАЯ АМБУЛАТОРИЯ	1		1,113	
47000633	ВРАЧЕБНАЯ АМБУЛАТОРИЯ	1		1,113				
Итого по ГБУЗ ЛО "ВОЛОСОВСКАЯ МБ"								1,083

1	2	3	4	5	6	7	8	9
4	470014	ГБУЗ ЛО "ВСЕВОЛОЖСКАЯ КМБ"	47001416	ВРАЧЕБНАЯ АМБУЛАТОРИЯ	1		1,113	
			47001417	ВРАЧЕБНАЯ АМБУЛАТОРИЯ	1		1,113	
			47001418	ВРАЧЕБНАЯ АМБУЛАТОРИЯ	1		1,113	
			47001421	ВРАЧЕБНАЯ АМБУЛАТОРИЯ	1		1,113	
			47001422	ЦЕНТР ОБЩЕЙ ВРАЧЕБНОЙ ПРАКТИКИ	1		1,113	
			47001425	ЦЕНТР ОБЩЕЙ ВРАЧЕБНОЙ ПРАКТИКИ	1		1,113	
Итого по ГБУЗ ЛО "ВСЕВОЛОЖСКАЯ КМБ"								1,030
5	470019	ГБУЗ ЛО "ТОКСОВСКАЯ МБ"	47001908	ПОЛИКЛИНИКА, В Т.Ч. ДЕТСКАЯ	1		1,113	
			47001910	ВРАЧЕБНАЯ АМБУЛАТОРИЯ	1		1,113	
			47001911	ВРАЧЕБНАЯ АМБУЛАТОРИЯ	1		1,113	
			47001912	ВРАЧЕБНАЯ АМБУЛАТОРИЯ	1		1,113	
			47001913	ВРАЧЕБНАЯ АМБУЛАТОРИЯ	1		1,113	
			47001914	ВРАЧЕБНАЯ АМБУЛАТОРИЯ	1		1,113	
			47001915	ВРАЧЕБНАЯ АМБУЛАТОРИЯ	1		1,113	
			47001916	ВРАЧЕБНАЯ АМБУЛАТОРИЯ	1		1,113	
Итого по ГБУЗ ЛО "ТОКСОВСКАЯ МБ"								1,055

1	2	3	4	5	6	7	8	9
6	470032	ГБУЗ ЛО "ГАТЧИНСКАЯ КМБ"	47003226	ПОЛИКЛИНИКА, В Т.Ч. ДЕТСКАЯ		1	1,040	
			47003205	ВРАЧЕБНАЯ АМБУЛАТОРИЯ	1		1,113	
			47003206	ВРАЧЕБНАЯ АМБУЛАТОРИЯ	1		1,113	
			47003207	ВРАЧЕБНАЯ АМБУЛАТОРИЯ	1		1,113	
			47003228	КАБИНЕТ ВРАЧА ОБЩЕЙ ПРАКТИКИ (СЕМЕЙНОГО ВРАЧА)	1		1,113	
			47003208	ВРАЧЕБНАЯ АМБУЛАТОРИЯ	1		1,113	
			47003209	ВРАЧЕБНАЯ АМБУЛАТОРИЯ	1		1,113	
			47003210	ВРАЧЕБНАЯ АМБУЛАТОРИЯ	1		1,113	
			47003231	КАБИНЕТ ВРАЧА ОБЩЕЙ ПРАКТИКИ (СЕМЕЙНОГО ВРАЧА)	1		1,113	
			47003211	ВРАЧЕБНАЯ АМБУЛАТОРИЯ	1		1,113	
			47003212	ВРАЧЕБНАЯ АМБУЛАТОРИЯ	1		1,113	
			47003236	КАБИНЕТ ВРАЧА ОБЩЕЙ ПРАКТИКИ (СЕМЕЙНОГО ВРАЧА)	1		1,113	
			47003238	КАБИНЕТ ВРАЧА ОБЩЕЙ ПРАКТИКИ (СЕМЕЙНОГО ВРАЧА)	1		1,113	
			47003213	ВРАЧЕБНАЯ АМБУЛАТОРИЯ	1		1,113	
			47003249	ВРАЧЕБНАЯ АМБУЛАТОРИЯ	1		1,113	
47003250	КАБИНЕТ ВРАЧА ОБЩЕЙ ПРАКТИКИ (СЕМЕЙНОГО ВРАЧА)	1		1,113				

1	2	3	4	5	6	7	8	9
			47003252	ВРАЧЕБНАЯ АМБУЛАТОРИЯ	1		1,113	
			47003253	КАБИНЕТ ВРАЧА ОБЩЕЙ ПРАКТИКИ (СЕМЕЙНОГО ВРАЧА)	1		1,113	
			47003255	ВРАЧЕБНАЯ АМБУЛАТОРИЯ	1		1,113	
Итого по ГБУЗ ЛО "ГАТЧИНСКАЯ КМБ"								1,037
7	470041	ГБУЗ ЛО "КИНГИСЕППСКАЯ МБ"	47004107	ВРАЧЕБНАЯ АМБУЛАТОРИЯ	1		1,113	
			47004108	ВРАЧЕБНАЯ АМБУЛАТОРИЯ	1		1,113	
			47004109	ВРАЧЕБНАЯ АМБУЛАТОРИЯ	1		1,113	
			47004110	ВРАЧЕБНАЯ АМБУЛАТОРИЯ	1		1,113	
			47004111	ВРАЧЕБНАЯ АМБУЛАТОРИЯ	1		1,113	
Итого по ГБУЗ ЛО "КИНГИСЕППСКАЯ МБ"								1,020
8	470042	ГБУЗ ЛО "КИРИШСКАЯ КМБ"	47004210	ВРАЧЕБНАЯ АМБУЛАТОРИЯ	1		1,113	
			47004211	ВРАЧЕБНАЯ АМБУЛАТОРИЯ	1		1,113	
			47004212	ВРАЧЕБНАЯ АМБУЛАТОРИЯ	1		1,113	
			47004213	ВРАЧЕБНАЯ АМБУЛАТОРИЯ	1		1,113	
Итого по ГБУЗ ЛО "КИРИШСКАЯ КМБ"								1,010
9	470044	ГБУЗ ЛО "КИРОВСКАЯ МБ"	47004415	ВРАЧЕБНАЯ АМБУЛАТОРИЯ	1		1,113	
			47004419	ВРАЧЕБНАЯ АМБУЛАТОРИЯ	1		1,113	
Итого по ГБУЗ ЛО "КИРОВСКАЯ МБ"								1,005

1	2	3	4	5	6	7	8	9
10	470050	ГБУЗ ЛО "ЛОДЕЙНОПОЛЬСКАЯ МБ"	47005008	ВРАЧЕБНАЯ АМБУЛАТОРИЯ	1		1,113	
			47005009	ВРАЧЕБНАЯ АМБУЛАТОРИЯ	1		1,113	
Итого по ГБУЗ ЛО "ЛОДЕЙНОПОЛЬСКАЯ МБ"								1,018
11	470055	ГБУЗ ЛО "ЛОМОНОСОВСКАЯ МБ"	47005537	ПОЛИКЛИНИКА, в Т.Ч.ДЕТСКАЯ	1		1,113	
			47005512	ВРАЧЕБНАЯ АМБУЛАТОРИЯ	1		1,113	
			47005514	ВРАЧЕБНАЯ АМБУЛАТОРИЯ	1		1,113	
			47005515	ВРАЧЕБНАЯ АМБУЛАТОРИЯ	1		1,113	
			47005530	КАБИНЕТ ВРАЧА ОБЩЕЙ ПРАКТИКИ (СЕМЕЙНОГО ВРАЧА)	1		1,113	
			47005516	ВРАЧЕБНАЯ АМБУЛАТОРИЯ	1		1,113	
			47005531	КАБИНЕТ ВРАЧА ОБЩЕЙ ПРАКТИКИ (СЕМЕЙНОГО ВРАЧА)	1		1,113	
			47005517	ВРАЧЕБНАЯ АМБУЛАТОРИЯ	1		1,113	
			47005519	ВРАЧЕБНАЯ АМБУЛАТОРИЯ	1		1,113	
			47005521	ВРАЧЕБНАЯ АМБУЛАТОРИЯ	1		1,113	
			47005522	ВРАЧЕБНАЯ АМБУЛАТОРИЯ	1		1,113	
			47005536	ВРАЧЕБНАЯ АМБУЛАТОРИЯ	1		1,113	
Итого по ГБУЗ ЛО "ЛОМОНОСОВСКАЯ МБ"								1,080

1	2	3	4	5	6	7	8	9
12	470057	ГБУЗ ЛО "ЛУЖСКАЯ МБ"	47005707	ПОЛИКЛИНИКА, В Т.Ч. ДЕТСКАЯ	1		1,113	
			47005712	ВРАЧЕБНАЯ АМБУЛАТОРИЯ	1		1,113	
			47005713	ВРАЧЕБНАЯ АМБУЛАТОРИЯ	1		1,113	
			47005714	ВРАЧЕБНАЯ АМБУЛАТОРИЯ	1		1,113	
			47005715	ВРАЧЕБНАЯ АМБУЛАТОРИЯ	1		1,113	
			47005716	ВРАЧЕБНАЯ АМБУЛАТОРИЯ	1		1,113	
			47005717	ВРАЧЕБНАЯ АМБУЛАТОРИЯ	1		1,113	
			47005729	ВРАЧЕБНАЯ АМБУЛАТОРИЯ	1		1,113	
			47005730	ВРАЧЕБНАЯ АМБУЛАТОРИЯ	1		1,113	
Итого по ГБУЗ ЛО "ЛУЖСКАЯ МБ"								1,039
13	470061	ГБУЗ ЛО "ПОДПОРОЖСКАЯ МБ"	47006107	ВРАЧЕБНАЯ АМБУЛАТОРИЯ	1		1,113	
Итого по ГБУЗ ЛО "ПОДПОРОЖСКАЯ МБ"								1,008
14	470065	ГБУЗ ЛО "РОЩИНСКАЯ МБ"	47006505	ВРАЧЕБНАЯ АМБУЛАТОРИЯ	1		1,113	
			47006506	ВРАЧЕБНАЯ АМБУЛАТОРИЯ	1		1,113	
			47006507	ВРАЧЕБНАЯ АМБУЛАТОРИЯ	1		1,113	
			47006522	ВРАЧЕБНАЯ АМБУЛАТОРИЯ	1		1,113	
Итого по ГБУЗ ЛО "РОЩИНСКАЯ МБ"								1,027

1	2	3	4	5	6	7	8	9
15	470067	ГБУЗ ЛО "СЛАНЦЕВСКАЯ МБ"	47006714	ВРАЧЕБНАЯ АМБУЛАТОРИЯ	1		1,113	
			47006715	ВРАЧЕБНАЯ АМБУЛАТОРИЯ	1		1,113	
Итого по ГБУЗ ЛО "СЛАНЦЕВСКАЯ МБ"								1,010
16	470071	ГБУЗ ЛО "ТИХВИНСКАЯ МБ"	47007104	ВРАЧЕБНАЯ АМБУЛАТОРИЯ	1		1,113	
Итого по ГБУЗ ЛО "ТИХВИНСКАЯ МБ"								1,004
17	470074	ГБУЗ ЛО "ТОСНЕНСКАЯ КМБ"	47007412	ВРАЧЕБНАЯ АМБУЛАТОРИЯ	1		1,113	
			47007414	ВРАЧЕБНАЯ АМБУЛАТОРИЯ	1		1,113	
			47007416	ВРАЧЕБНАЯ АМБУЛАТОРИЯ	1		1,113	
			47007417	ВРАЧЕБНАЯ АМБУЛАТОРИЯ	1		1,113	
			47007418	ВРАЧЕБНАЯ АМБУЛАТОРИЯ	1		1,113	
			47007419	ВРАЧЕБНАЯ АМБУЛАТОРИЯ	1		1,113	
			47007428	ВРАЧЕБНАЯ АМБУЛАТОРИЯ	1		1,113	
			47007422	ВРАЧЕБНАЯ АМБУЛАТОРИЯ	1		1,113	
Итого по ГБУЗ ЛО "ТОСНЕНСКАЯ КМБ"								1,022
18	470131	ГБУЗ ЛО "ПРИОЗЕРСКАЯ МБ"	47013102	ПОЛИКЛИНИКА, В Т.Ч. ДЕТСКАЯ	1		1,113	
			47013107	ВРАЧЕБНАЯ АМБУЛАТОРИЯ	1		1,113	
			47013108	ВРАЧЕБНАЯ АМБУЛАТОРИЯ	1		1,113	
			47013109	ВРАЧЕБНАЯ АМБУЛАТОРИЯ	1		1,113	



1	2	3	4	5	6	7	8	9
			47013110	ВРАЧЕБНАЯ АМБУЛАТОРИЯ	1		1,113	
			47013111	ВРАЧЕБНАЯ АМБУЛАТОРИЯ	1		1,113	
			47013112	ВРАЧЕБНАЯ АМБУЛАТОРИЯ	1		1,113	
Итого по ГБУЗ ЛО "ПРИОЗЕРСКАЯ МБ"								1,055
19	470136	ГБУЗ ЛО "ВЫБОРГСКАЯ МБ"	47013613	ВРАЧЕБНАЯ АМБУЛАТОРИЯ	1		1,113	
			47013614	ВРАЧЕБНАЯ АМБУЛАТОРИЯ	1		1,113	
			47013615	ВРАЧЕБНАЯ АМБУЛАТОРИЯ	1		1,113	
Итого по ГБУЗ ЛО "ВЫБОРГСКАЯ МБ"								1,012

Половозрастные коэффициенты дифференциации подушевого норматива финансирования медицинской помощи в амбулаторных условиях  
по ТП ОМС в ЛО (в рамках базовой) на 2020г

Диапазон возраста/ пол	1 группа (0-1 года)		2 группа (1-4 года )		3 группа (5-17 лет)		4 группа (18-64 лет)		5 группа (65 лет и старше)	
	женщины	мужчины	женщины	мужчины	женщины	мужчины	мужчины	женщины	мужчины	женщины
Наименование группы	половозрастной коэффициент 1 группы/ж	половозрастной коэффициент 1 группы/м	половозрастной коэффициент 2 группы/ж	половозрастной коэффициент 2 группы/м	половозрастной коэффициент 3 группы/ж	половозрастной коэффициент 3 группы/м	половозрастной коэффициент 4 группы/м	половозрастной коэффициент 4 группы/ж	половозрастной коэффициент 5 группы/м	половозрастной коэффициент 5 группы /ж
Значение коэффициента	0,973791	0,979072	2,565880	2,663847	1,667858	1,658526	0,533200	0,756400	1,600000	1,600000

Размер коэффициентов уровня (подуровня) оказания медицинской помощи, оказываемой в амбулаторных условиях, для групп медицинских организаций, определенных пп.2, 2.1, 2.2 Tarifного соглашения для расчета дифференцированных подушевых нормативов финансирования на прикрепившихся лиц, по ТП ОМС в ЛО (в рамках базовой) на 2020г

№п/п	Наименование МО (краткое)	Уровень / подуровень медицинской организации					
		1	2.1	2.2	2.3	2.4	2.5
	Диапазон значений коэффициентов уровня/ подуровня	1,208	от 0,6 до 0,8	от 0,8 до 0,9	от 0,9 до 1,0	от 1,0 до 1,1	от 1,1 до 1,5
1	2	3	4	5	6	7	8
1	ГБУЗ ЛО "Гатчинская КМБ"		+				
2	ГБУЗ ЛО "Рощинская МБ"		+				
3	ГБУЗ ЛО "Киришская КМБ"			+			
4	ГБУЗ ЛО "Приозерская МБ"			+			
5	ФГБУЗ ЦМСЧ № 38 ФМБА			+			
6	ГБУЗ ЛО "Лужская МБ"			+			
7	ГБУЗ ЛО "Тосненская КМБ"			+			
8	ГБУЗ ЛО "Кингисеппская МБ"			+			
9	ГБУЗ ЛО "Выборгская МБ"				+		
10	ГБУЗ ЛО "Выборгская ДГБ"				+		
11	ГБУЗ ЛО "Токсовская МБ"				+		
12	ГБУЗ ЛО "Сертоловская ГБ"				+		
13	ГБУЗ ЛО "Всеволожская КМБ"				+		
14	ГБУЗ ЛО "Кировская МБ"					+	
15	ГБУЗ ЛО "Лодейнопольская МБ"					+	
16	ГБУЗ ЛО "Волосовская МБ"					+	
17	ГБУЗ ЛО "Волховская МБ"					+	
18	ГБУЗ ЛО "Ломоносовская МБ"					+	
19	ГБУЗ ЛО "Бокситогорская МБ"						+
20	ГБУЗ ЛО "Сланцевская МБ"						+
21	ГБУЗ ЛО "Приморская РБ"	+					
22	ГБУЗ ЛО "Подпорожская МБ"						+
23	ГБУЗ ЛО "Тихвинская МБ"						+

Дифференцированные подушевые нормативы финансирования медицинской помощи, оказываемой в амбулаторных условиях для медицинских организаций по ТП ОМС в ЛО (в рамках базовой) на 2020г

**Подушевой норматив базовый - 295,84 руб.**

№п/п	Наименование МО (краткое)	Коэффициент уровня (подуровня) оказания медицинской помощи, к которому относится i-тая медицинская организация	Половозрастной коэффициент дифференциации, определенный для i-той медицинской организации	Коэффициент дифференциации на прикрепившихся к медицинской организации лиц с учетом наличия подразделений в сельской местности, отдаленных территориях, поселках городского типа и малых городах с численностью населения до 50 тысяч человек для i-той медицинской организации	Поправочный коэффициент	Фактический дифференцирован ный подушевой норматив финансирования i- той медицинской организации, рублей в мес.
		КУмо	КДпв	КДот		
1	2	3	4	5	6	7
1	ГБУЗ ЛО "Гатчинская КМБ"	0,663686	1,027075	1,037	1,01142	211,51
2	ГБУЗ ЛО "Рошинская МБ"	0,772645	1,036836	1,027	1,01142	246,18
3	ГБУЗ ЛО "Киришская КМБ"	0,818865	1,039439	1,010	1,01142	257,23
4	ГБУЗ ЛО "Приозерская МБ"	0,841547	1,039990	1,055	1,01142	276,28
5	ФГБУЗ ЦМСЧ № 38 ФМБА	0,850694	1,033457	1,000	1,01142	263,06
6	ГБУЗ ЛО "Лужская МБ"	0,863394	1,048981	1,039	1,01142	281,57
7	ГБУЗ ЛО "Тосненская КМБ"	0,879164	1,007262	1,022	1,01142	270,80
8	ГБУЗ ЛО "Кингисеппская МБ"	0,897740	1,034922	1,020	1,01142	283,56
9	ГБУЗ ЛО "Выборгская МБ"	0,908381	0,901134	1,012	1,01142	247,87
10	ГБУЗ ЛО "Выборгская ДГБ"	0,931106	1,878280	1,000	1,01142	523,30
11	ГБУЗ ЛО "Токсовская МБ"	0,943293	1,025636	1,055	1,01142	305,41
12	ГБУЗ ЛО "Сертоловская ГБ"	0,963564	1,041981	1,000	1,01142	300,42
13	ГБУЗ ЛО "Всеволожская КМБ"	0,992788	1,039343	1,030	1,01142	318,01
14	ГБУЗ ЛО "Кировская МБ"	1,002675	1,031943	1,005	1,01142	311,15
15	ГБУЗ ЛО "Лодейнопольская МБ"	1,028696	1,035385	1,018	1,01142	324,43
16	ГБУЗ ЛО "Волосовская МБ"	1,047041	1,029286	1,083	1,01142	349,23
17	ГБУЗ ЛО "Волховская МБ"	1,071794	1,052535	1,019	1,01142	343,96
18	ГБУЗ ЛО "Ломоносовская МБ"	1,096993	1,029210	1,080	1,01142	364,85
19	ГБУЗ ЛО "Бокситогорская МБ"	1,117566	1,037220	1,005	1,01142	348,58
20	ГБУЗ ЛО "Сланцевская МБ"	1,147542	1,032327	1,010	1,01142	358,01
21	ГБУЗ ЛО "Приморская РБ"	1,208020	1,040115	1,000	1,01142	375,96
22	ГБУЗ ЛО "Подпорожская МБ"	1,257398	1,035230	1,008	1,01142	392,61
23	ГБУЗ ЛО "Тихвинская МБ"	1,461893	1,039067	1,004	1,01142	456,33

Половозрастные коэффициенты дифференциации подушевого норматива финансирования скорой медицинской помощи,  
оказываемой вне медицинской организации, по ТП ОМС в ЛО (в рамках базовой) на 2020г

Диапазон возраста/ пол	1 группа (0-1 года)		2 группа (1-4 года)		3 группа (5-17 лет)		4 группа (18-64 лет)		5 группа (65 лет и старше)	
	женщины	мужчины	женщины	мужчины	женщины	мужчины	мужчины	женщины	мужчины	женщины
Наименование группы	половозрастной коэффициент 1 группы/ж	половозрастной коэффициент 1 группы/м	половозрастной коэффициент 2 группы/ж	половозрастной коэффициент 2 группы/м	половозрастной коэффициент 3 группы/ж	половозрастной коэффициент 3 группы/м	половозрастной коэффициент 4 группы/м	половозрастной коэффициент 4 группы/ж	половозрастной коэффициент 5 группы/м	половозрастной коэффициент 5 группы /ж
Значение коэффициента	0,425307	0,489417	1,619172	1,853067	0,524540	0,589417	0,720644	0,775437	1,680828	1,784816

Средневзвешенные интегрированные коэффициенты дифференциации подушевого норматива финансирования скорой медицинской помощи, оказываемой вне медицинской организации, для однородных групп медицинских организаций по ТП ОМС в ЛО (в рамках базовой) на 2020г

№п/п	Наименование МО	№ однородной группы	Половозрастной коэффициент дифференциации подушевого норматива	Коэффициент дифференциации, учитывающий средний радиус территории обслуживания	Коэффициент дифференциации, учитывающий особенности расселения и плотность населения	Коэффициент дифференциации по уровню расходов на содержание медицинской организации	Коэффициент дифференциации, учитывающий достижение целевых показателей уровня заработной платы медицинских работников, определенных для установленных "дорожными картами"	Интегрированный коэффициент дифференциации подушевого норматива, определенный для медицинской организации	Средневзвешенный интегрированный коэффициент дифференциации подушевого норматива, определенный для i-той группы медицинских организаций
			КДпвс	КДср	КДпн	КДси	КДзп	КДинт	СКДи инт для i-той группы
1	2	3	4	5	6	7	8	9	10
1	ГБУЗ ЛО "Подпорожская МБ"	1	0,944212	1,500000	0,671421	0,891272	1,137409	0,964012	0,964013
2	ГБУЗ ЛО "Бокситогорская МБ"		0,944540	1,500000	0,671189	0,891272	1,137409	0,964014	
3	ГБУЗ ЛО "Лодейнопольская МБ"		0,937311	1,500000	0,676366	0,891272	1,137409	0,964015	
4	ГБУЗ ЛО "Сланцевская МБ"		0,942873	1,500000	0,672375	0,891272	1,137409	0,964013	
5	ГБУЗ ЛО "Тихвинская МБ"		0,949844	1,500000	0,667440	0,891272	1,137409	0,964013	
6	ГБУЗ ЛО "Волховская МБ"		0,940001	1,500000	0,674429	0,891272	1,137409	0,964013	
7	ГБУЗ ЛО "Кингисеппская МБ"		0,939279	1,500000	0,674948	0,891272	1,137409	0,964013	
8	ГБУЗ ЛО "Приозерская МБ"		0,940211	1,500000	0,674279	0,891272	1,137409	0,964014	
9	ФГБУЗ ЦМСЧ № 38 ФМБА		0,929115	0,500000	2,046994	0,891272	1,137409	0,964013	
10	ГБУЗ ЛО "Киришская КМБ"		0,930070	1,500000	0,681630	0,891272	1,137409	0,964012	
11	ГБУЗ ЛО "Выборгская МБ"		0,930782	1,500000	0,681110	0,891272	1,137409	0,964014	
12	ГБУЗ ЛО "Кировская МБ"		0,931233	1,500000	0,680779	0,891272	1,137409	0,964013	
13	ГБУЗ ЛО "Сертоловская ГБ"		0,914927	0,500000	2,078738	0,891272	1,137409	0,964014	
14	ГБУЗ ЛО "Лужская МБ"		0,962625	1,500000	0,658579	0,891272	1,137409	0,964014	
15	ГБУЗ ЛО "Всеволожская КМБ"		0,915389	1,500000	0,692562	0,891272	1,137409	0,964012	
16	ГБУЗ ЛО "Тосненская КМБ"		0,917023	1,500000	0,691329	0,891272	1,137409	0,964014	
17	ГБУЗ ЛО "Токсовская РБ"		0,909599	0,500000	2,090913	0,891272	1,137409	0,964013	
18	ГБУЗ ЛО "Волосовская МБ"	2	0,917713	1,500000	0,687409	0,980399	1,239775	1,150162	1,150162
19	ГБУЗ ЛО "Ломоносовская МБ"		0,934949	1,500000	0,674737	0,980399	1,239775	1,150163	
20	ГБУЗ ЛО "Гатчинская КМБ"		0,931502	1,500000	0,677234	0,980399	1,239775	1,150163	

Дифференцированные подушевые нормативы финансирования скорой медицинской помощи, оказываемой вне медицинской организации, для однородных групп медицинских организаций по ТП ОМС в ЛО (в рамках базовой) на 2020г

№п/п	Наименование МО	№ однородной группы	Дифференцированный подушевой норматив в месяц для однородных групп медицинских организаций, руб.
1	2	3	4
1	ГБУЗ ЛО "Подпорожская МБ"	1	74,47
2	ГБУЗ ЛО "Бокситогорская МБ"		
3	ГБУЗ ЛО "Тихвинская МБ"		
4	ГБУЗ ЛО "Лодейнопольская МБ"		
5	ГБУЗ ЛО "Волховская МБ"		
6	ГБУЗ ЛО "Сланцевская МБ"		
7	ГБУЗ ЛО "Приозерская МБ"		
8	ФГБУЗ ЦМСЧ № 38 ФМБА		
9	ГБУЗ ЛО "Кингисеппская МБ"		
10	ГБУЗ ЛО "Киришская КМБ"		
11	ГБУЗ ЛО "Токсовская РБ"		
12	ГБУЗ ЛО "Лужская МБ"		
13	ГБУЗ ЛО "Кировская МБ"		
14	ГБУЗ ЛО "Сертоловская ГБ"		
15	ГБУЗ ЛО "Выборгская МБ"		
16	ГБУЗ ЛО "Тосненская КМБ"		
17	ГБУЗ ЛО "Всеволожская КМБ"		
18	ГБУЗ ЛО "Волосовская МБ"	2	88,85
19	ГБУЗ ЛО "Ломоносовская МБ"		
20	ГБУЗ ЛО "Гатчинская КМБ"		

**СБОРНИК ТАРИФОВ**  
на оплату посещений в неотложной форме в амбулаторных условиях  
по ТП ОМС в ЛО (в рамках базовой) на 2020 год  
Часть I

Медицинские организации: ФГБУЗ ЦМСЧ № 38 ФМБА РОССИИ, ГБУЗ ЛО "ТОСНЕНСКАЯ КМБ", ГБУЗ ЛО "СЕРТОЛОВСКАЯ ГБ", ГБУЗ ЛО "ПРИМОРСКАЯ РБ", ГБУЗ ЛО "ВЫБОРГСКАЯ МБ", ГБУЗ ЛО "ВЫБОРГСКАЯ ДГБ, ГБУЗ ЛО "ЛУЖСКАЯ МБ", ГБУЗ ЛО "ЛОМОНОСОВСКАЯ МБ, ГБУЗ ЛО "ТОКСОВСКАЯ МБ", ООО "МЕДИЦЕНТР ЮЗ", ООО "СЕМЕЙНЫЙ ДОКТОР", ЧУЗ "РЖД-МЕДИЦИНА" Г.ВЫБОРГ, НУЗ "ОТДЕЛЕНЧЕСКАЯ БОЛЬНИЦА НА СТ.ВОЛХОВСТРОЙ ОАО РЖД", ЛОП "КИРИШСКАЯ СП", ООО "МЕДЭКСПЕРТ", ГБУЗ ЛО "ТИХВИНСКАЯ МБ", ГБУЗ ЛО "ВОЛХОВСКАЯ МБ", ГБУЗ ЛО "РОЩИНСКАЯ МБ", ГБУЗ ЛО "ВЫБОРГСКИЙ РОДДОМ", ГБУЗ ЛО "ВСЕВОЛОЖСКАЯ КМБ", ГБУЗ ЛО "ГАТЧИНСКАЯ КМБ", ГБУЗ ЛО "КИРИШСКАЯ МБ", ГБУЗ ЛО "КИРОВСКАЯ МБ", ГБУЗ ЛО "КИНГИСЕППСКАЯ МБ"

Условие оказания медицинской помощи: Амбулаторно

Форма оказания медицинской помощи: Неотложная

№ п/п	Профиль медицинской помощи	Наименование тарифа	Стоимость (Посещение), руб	Вид медицинской помощи	Специальность медицинского персонала	Примечание
1	2	3	4	5	6	7
1	Кардиология	Кардиология	724,47	ПС	Кардиология	
		Кардиология С	1 003,53			
2	Эндокринология	Эндокринология	724,47		Эндокринология	
3	Педиатрия	Педиатрия	724,47	ПВ	Педиатрия	
		Педиатрия С*	1 003,53			
4	Терапия	Терапия	724,47	ПВ	Терапия	
		Терапия С*	1 003,53			
5	Лечебное дело	Лечебное дело	724,47	ПД	Лечебное дело	
6	Инфекционные болезни	Инфекционные болезни	724,47	ПС	Инфекционные болезни	
		Инфекционные болезни С КЭ	1 003,53			
		Инфекционные болезни КЭ	724,47			
		Инфекционные болезни С	1 003,53			
7	Травматология и ортопедия	Травматология и ортопедия	724,47	ПС	Травматология и ортопедия	
		Травматология и ортопедия С	1 003,53			
8	Урология	Урология	724,47	ПС	Урология	
		Урология С	1 003,53			
9	Хирургия	Хирургия	724,47	ПС	Хирургия	
		Хирургия С	1 003,53			
10	Детская хирургия	Детская хирургия	724,47	ПС	Детская хирургия	
		Детская хирургия С	1 003,53			
11	Акушерство и гинекология (за исключением использования вспомогательных репродуктивных технологий и искусственного прерывания беременности)	Акушерство и гинекология	724,47	ПС	Акушерство и гинекология	
		Акушерство и гинекология С	1 003,53			



№ п/п	Профиль медицинской помощи	Наименование тарифа	Стоимость (1 посещение), руб	Вид медицинской помощи	Специальность медицинского персонала	Примечание
1	2	3	4	5	6	7
12	Акушерское дело	Акушерское дело	724,47	ПД	Акушерское дело	
13	Оториноларингология (за исключением кохлеарной имплантации)	Оториноларингология	724,47	ПС	Оториноларингология	
		Оториноларингология С	1 003,53			
14	Офтальмология	Офтальмология	724,47		Офтальмология	
		Офтальмология С	1 003,53			
15	Неврология	Неврология	724,47		Неврология	
		Неврология С	1 003,53			
16	Общая врачебная практика (семейная медицина)	Общая врачебная практика	724,47	ПВ	Общая врачебная практика (семейная медицина)	
17	Общая практика	Общая практика	724,47	ПД	Общая практика	
18	Стоматология общей практики	Стоматология общей практики	724,47	ПС	Стоматология общей практики	стоимость посещения
19	Стоматология	Стоматология	724,47	ПД	Стоматология	стоимость посещения
20	Стоматология детская	Стоматология детская	724,47	ПС	Стоматология детская	стоимость посещения
21	Стоматология терапевтическая	Стоматология терапевтическая	724,47		Стоматология терапевтическая	стоимость посещения
22	Стоматология хирургическая	Стоматология хирургическая	724,47		Стоматология хирургическая	стоимость посещения

Принятые обозначения:

ПВ первичная врачебная медико-санитарная помощь

ПД первичная доврачебная медико-санитарная помощь

ПС первичная специализированная медико-санитарная помощь

С помощь, оказанная в приемном покое

КС прием пациента и направление на исследование удаленного клеща на наличие вируса клещевого энцефалита в приемном отделении стационара медицинской организации или в амбулаторном отделении

Продолжение СБОРНИКА ТАРИФОВ  
на оплату посещений в неотложной форме в амбулаторных условиях  
по ТП ОМС в ЛО (в рамках базовой) на 2020г  
Часть I.1

Медицинские организации: ГБУЗ ЛО "ПОДПОРОЖСКАЯ МБ", ГБУЗ ЛО "ЛОДЕЙНОПОЛЬСКАЯ МБ", ГБУЗ ЛО "ВОЛОСОВСКАЯ МБ", ГБУЗ ЛО "СЛАНЦЕВСКАЯ МБ", ГБУЗ ЛО "ПРИОЗЕРСКАЯ МБ", ГБУЗ ЛО "БОКСИТОГОРСКАЯ МБ"

Условие оказания медицинской помощи: Амбулаторно

Форма оказания медицинской помощи: Неотложная

№ п/п	Профиль медицинской помощи	Наименование тарифа	Стоимость (1 посещение), руб	Вид медицинской помощи	Специальность медицинского персонала	Примечание
1	2	3	4	5	6	7
1	Кардиология	У2.1Кардиология	747,14	ПС	Кардиология	
		У2.1Кардиология С	1 047,16			
2	Эндокринология	У2.1Эндокринология	747,14		Эндокринология	
3	Педиатрия	У2.1Педиатрия	747,14	ПВ	Педиатрия	
		У2.1Педиатрия С*	1 047,16			
4	Терапия	У2.1Терапия*	747,14	ПВ	Терапия	
		У2.1Терапия С*	1 047,16			
5	Лечебное дело	У2.1Лечебное дело	747,14	ПД	Лечебное дело	
6	Инфекционные болезни	У2.1Инфекционные болезни	747,14	ПС	Инфекционные болезни	
		У2.1Инфекционные болезни С КЭ	1 047,16			
		У2.1Инфекционные болезни КЭ	747,14			
		У2.1Инфекционные болезни С	1 047,16			
7	Травматология и ортопедия	У2.1Травматология и ортопедия	747,14	ПС	Травматология и ортопедия	
		У2.1Травматология и ортопедия С	1 047,16			
8	Урология	У2.1Урология	747,14	ПС	Урология	
		У2.1Урология С	1 047,16			
9	Хирургия	У2.1Хирургия	747,14	ПС	Хирургия	
		У2.1Хирургия С	1 047,16			

№ п/п	Профиль медицинской помощи	Наименование тарифа	Стоимость (1 посещение), руб	Вид медицинской помощи	Специальность медицинского персонала	Примечание	
1	2	3	4	5	6	7	
10	Детская хирургия	У2.1Детская хирургия	747,14	ПС	Детская хирургия		
		У2.1Детская хирургия С	1 047,16				
11	Акушерство и гинекология (за исключением использования вспомогательных репродуктивных технологий и искусственного прерывания беременности)	У2.1Акушерство и гинекология	747,14				
		У2.1Акушерство и гинекология С	1 047,16				
12	Акушерское дело	У2.1Акушерское дело	747,14				
13	Оториноларингология (за исключением кохlearной имплантации)	У2.1Оториноларингология	747,14				
		У2.1Оториноларингология С	1 047,16				
14	Офтальмология	У2.1Офтальмология	747,14				
		У2.1Офтальмология С	1 047,16				
15	Неврология	У2.1Неврология	747,14				
		У2.1Неврология С	1 047,16				
16	Общая врачебная практика (семейная медицина)	У2.1Общая врачебная практика	747,14		ПВ	Общая врачебная практика (семейная медицина)	
17	Общая практика	У2.1Общая практика	747,14		ПД	Общая практика	
18	Стоматология общей практики	У2.1Стоматология общей практики	747,14	ПС	Стоматология общей практики		
19	Стоматология	У2.1Стоматология	747,14	ПД	Стоматология		
20	Стоматология детская	У2.1Стоматология детская	747,14	ПС	Стоматология детская		
21	Стоматология терапевтическая	У2.1Стоматология терапевтическая	747,14	ПС	Стоматология терапевтическая		
22	Стоматология хирургическая	У2.1Стоматология хирургическая	747,14	ПС	Стоматология хирургическая		

Принятые обозначения:

ПВ первичная врачебная медико-санитарная помощь

ПД первичная доврачебная медико-санитарная помощь

ПС первичная специализированная медико-санитарная помощь

С помощь, оказанная в приемном покое

КЭ прием пациента и направление на исследование удаленного клеща на наличие вируса клещевого энцефалита в приемном отделении стационара медицинской организации или в амбулаторном отделении

Продолжение СБОРНИКА ТАРИФОВ  
на оплату посещений в неотложной форме в амбулаторных условиях  
по ТП ОМС в ЛО (в рамках базовой) на 2020 год  
Часть II

Медицинские организации: ГБУЗ ЛОКБ  
Условие оказания медицинской помощи: Амбулаторно  
Форма оказания медицинской помощи: Неотложная

№ п/п	Профиль медицинской помощи	Наименование тарифа	Стоимость (Посещение), руб	Вид медицинской помощи	Специальность медицинского персонала	Примечание	
1	2	3	4	5	6	7	
1	Кардиология	Кардиология С	1 352,34	ПС	Кардиология		
2	Ревматология	Ревматология С	1 352,34		Ревматология		
3	Гастроэнтерология	Гастроэнтерология С	1 352,34		Гастроэнтерология		
4	Пульмонология	Пульмонология С	1 352,34		Пульмонология		
5	Эндокринология	Эндокринология С	1 352,34		Эндокринология		
6	Нефрология	Нефрология С	1 352,34		Нефрология		
7	Гематология	Гематология С	1 352,34		Гематология		
8	Терапия	Терапия С	1 352,34	ПВ	Терапия		
9	Травматология и ортопедия	Травматология и ортопедия С	1 352,34		Травматология и ортопедия		
10	Урология	Урология С	1 352,34		Урология		
11	Нейрохирургия	Нейрохирургия С	1 352,34		Нейрохирургия		
12	Челюстно-лицевая хирургия	Челюстно-лицевая хирургия С	1 352,34		Челюстно-лицевая хирургия		
13	Колопроктология	Колопроктология С	1 352,34		Колопроктология		
14	Хирургия	Хирургия С	1 352,34		Хирургия		
15	Торакальная хирургия	Торакальная хирургия С	1 352,34		Торакальная хирургия		
16	Акушерство и гинекология (за исключением использования вспомогательных репродуктивных технологий и искусственного прерывания беременности)	Акушерство и гинекология С	1 352,34		ПС	Акушерство и гинекология	
17	Оториноларингология (за исключением кохлеарной имплантации)	Оториноларингология С	1 352,34			Оториноларингология	
18	Офтальмология	Офтальмология С	1 352,34			Офтальмология	
19	Неврология	Неврология С	1 352,34			Неврология	
20	Сердечно-сосудистая хирургия	Сердечно-сосудистая хирургия С	1 352,34			Сердечно-сосудистая хирургия	
21	Стоматология терапевтическая	Стоматология терапевтическая С	1 352,34			Стоматология терапевтическая	
22	Стоматология хирургическая	Стоматология хирургическая С	1 352,34			Стоматология хирургическая	

Принятые обозначения:

- ПВ первичная врачебная медико-санитарная помощь  
ПС первичная специализированная медико-санитарная помощь  
С помощь, оказанная в приемном покое

СБОРНИК ТАРИФОВ

на оплату посещений с профилактическими и иными целями (за исключением Диспансеризации и профилактических медицинских осмотров) в амбулаторных условиях по ТП ОМС в ЛО (в рамках базовой) на 2020г

Часть I.1

Медицинские организации: ФГБУЗ ЦМСЧ № 38 ФМБА РОССИИ, ГБУЗ ЛО "ТОКСОВСКАЯ МБ", ООО "МЕДИЦЕНТР ЮЗ", ООО "СЕМЕЙНЫЙ ДОКТОР", ЧУЗ "РЖД-МЕДИЦИНА" Г.ВЫБОРГ", НУЗ "ОТДЕЛЕНЧЕСКАЯ БОЛЬНИЦА НА СТ.ВОЛХОВСТРОЙ ОАО РЖД", ЛОГП "КИРИШСКАЯ СП", ОФ "МЕДИНЕФ", ООО "СЯСЬСТОМ", ООО "МЦ "ЗДОРОВЬЕ", АО "СЗЦДМ", ООО "МЕДЭКСПЕРТ", НЕФРОСОВЕТ, СПб ГБУЗ "НИКОЛАЕВСКАЯ БОЛЬНИЦА"

Условие оказания медицинской помощи: Амбулаторно

Форма оказания медицинской помощи: Плановая

№ п/п	Профиль медицинской помощи	Наименование тарифа	Стоимость (Посещения/ УЕТ), руб.	Вид медицинской помощи	Специальность медицинского персонала	Примечание
1	2	3	4	5	6	7
1	Кардиология	1_Кардиология	327,20	ПС	Кардиология	
2	Детская кардиология	1_Детская кардиология	451,92		Детская кардиология	
3	Ревматология	1_Ревматология	327,20		Ревматология	
4	Гастроэнтерология	1_Гастроэнтерология	321,10		Гастроэнтерология	
5	Пульмонология	1_Пульмонология	404,37		Пульмонология	
6	Эндокринология	1_Эндокринология	331,20		Эндокринология	
7	Детская эндокринология	1_Детская эндокринология	307,32		Детская эндокринология	
8	Аллергология и иммунология	1_Аллергология и иммунология	311,81		Аллергология и иммунология	
9	Педиатрия	1_Педиатрия	468,60		ПВ	Педиатрия
10	Терапия	1_Терапия	329,51	Терапия		
		1_Врач центра здоровья I Т	853,69			
		1_Врач центра здоровья II Т	430,82			
11	Лечебное дело	1_Лечебное дело	235,75	ПД	Лечебное дело	
12	Инфекционные болезни	1_Инфекционные болезни	364,05	ПС	Инфекционные болезни	
13	Травматология и ортопедия	1_Травматология и ортопедия	296,93		Травматология и ортопедия	
14	Урология	1_Урология	348,43		Урология	
15	Детская урология-андрология	1_Детская урология-андрология	348,43		Детская урология-андрология	
16	Хирургия	1_Хирургия	286,82		Хирургия	
17	Нефрология	1_Нефрология	284,15		Нефрология	
18	Детская хирургия	1_Детская хирургия	287,53		Детская хирургия	
19	Онкология	1_Онкология	406,06		Онкология	
20	Акушерство и гинекология (за исключением использования вспомогательных репродуктивных технологий и искусственного прерывания беременности)	1_Акушерство и гинекология	281,30			Акушерство и гинекология
21	Акушерское дело	1_Акушерское дело	252,39	ПД	Акушерское дело	
22	Оториноларингология (за исключением использования кохлеарной имплантации)	1_Оториноларингология	256,61		Оториноларингология	

№ п/п	Профиль медицинской помощи	Наименование тарифа	Стоимость (Посещения/ УЕТ), руб.	Вид медицинской помощи	Специальность медицинского персонала	Примечание
1	2	3	4	5	6	7
23	Офтальмология	1_Офтальмология	254,58	ПС	Офтальмология	
24	Неврология	1_Неврология	187,53		Неврология	

№ п/п	Профиль медицинской помощи	Наименование тарифа	Стоимость (Посещения/ УЕТ), руб.	Вид медицинской помощи	Специальность медицинского персонала	Примечание
1	2	3	4	5	6	7
25	Дерматовенерология	1_Дерматология	221,76		Дерматовенерология	
26	Общая врачебная практика (семейная медицина)	1_Общая врачебная практика	389,36	ПВ	Общая врачебная практика (семейная медицина)	
27	Общая практика	1_Общая практика	246,63	ПД	Общая практика	
28	Колопроктология	1_Колопроктология	406,09	ПС	Колопроктология	
29	Гериатрия	1_Гериатрия	512,17		Гериатрия	
30	Стоматология общей практики	1_Стоматология общей практики	245,75		Стоматология общей практики	
31	Стоматология	1_Стоматология	245,75	ПД	Стоматология	
32	Стоматология детская	1_Стоматология детская	245,75	ПС	Стоматология детская	
33	Стоматология терапевтическая	1_Стоматология терапевтическая	245,75		Стоматология терапевтическая	
34	Стоматология хирургическая	1_Стоматология хирургическая	245,75		Стоматология хирургическая	
35	Ортодонтия	1_Ортодонтия	245,75		Ортодонтия	
36	Стоматология профилактическая	1_Гигиена в стоматологии	245,75	ПД	Стоматология профилактическая	

Принятые обозначения:

- ПД первичная доврачебная медико-санитарная помощь  
ПВ первичная врачебная медико-санитарная помощь  
ПС первичная специализированная медико-санитарная помощь

Продолжение СБОРНИКА ТАРИФОВ

на оплату посещений с профилактическими и иными целями (за исключением Диспансеризации и профилактических медицинских осмотров) в амбулаторных условиях  
по ТП ОМС в ЛО (в рамках базовой) на 2020г  
Часть I.2

Медицинские организации: ГБУЗ ЛО "СЕРТОЛОВСКАЯ ГБ", ГБУЗ ЛО "СЛАНЦЕВСКАЯ МБ", ГБУЗ ЛО "ВЫБОРГСКАЯ ДГБ, ГБУЗ ЛО "КИРИШСКАЯ МБ", ГБУЗ ЛО "БОКСИТОГОРСКАЯ МБ", ГБУЗ ЛО "ВСЕВОЛОЖСКАЯ КМБ", ГБУЗ ЛО "ТИХВИНСКАЯ МБ", ГБУЗ ЛО "ВОЛХОВСКАЯ МБ", ГБУЗ ЛО "ГАТЧИНСКАЯ КМБ", ГБУЗ ЛО "ЛУЖСКАЯ МБ", ГБУЗ ЛО "ЛОДЕЙНОПОЛЬСКАЯ МБ", ГБУЗ ЛО "ПРИОЗЕРСКАЯ МБ", ГБУЗ ЛО "РОЩИНСКАЯ МБ", ГБУЗ ЛО "ЛОМОНОСОВСКАЯ МБ", ГБУЗ ЛО "ПРИМОРСКАЯ РБ", ГБУЗ ЛО "ВЫБОРГСКИЙ РОДДОМ", ГБУЗ ЛО «ВЫБОРГСКАЯ МБ», ГБУЗ ЛО "КИНГИСЕППСКАЯ МБ", ГБУЗ ЛО "КИРОВСКАЯ МБ", ГБУЗ ЛО "ТОСНЕНСКАЯ КМБ", ГБУЗ ЛО "ПОДПОРОЖСКАЯ МБ", ГБУЗ ЛО "ВОЛОСОВСКАЯ МБ"

Условие оказания медицинской помощи: Амбулаторно

Форма оказания медицинской помощи: Плановая

№ п/п	Профиль медицинской помощи	Наименование тарифа	Стоимость (Посещения/ УЕТ), руб.	Вид медицинской помощи	Специальность медицинского персонала	Примечание
1	2	3	4	5	6	7
1	Кардиология	2_ Кардиология	367,03	ПС	Кардиология	
2	Детская кардиология	2_ Детская кардиология	506,94		Детская кардиология	
3	Ревматология	2_ Ревматология	367,03		Ревматология	
4	Гастроэнтерология	2_ Гастроэнтерология	360,19		Гастроэнтерология	
5	Пульмонология	2_ Пульмонология	453,60		Пульмонология	
6	Эндокринология	2_ Эндокринология	371,52		Эндокринология	
7	Детская эндокринология	2_ Детская эндокринология	344,73		Детская эндокринология	
8	Аллергология и иммунология	2_ Аллергология и иммунология	349,77		Аллергология и иммунология	
9	Педиатрия	2_ Педиатрия	525,65		ПВ	Педиатрия
10	Терапия	2_ Терапия	369,62	Терапия		
		2_ Врач центра здоровья I Т	957,62			
		2_ Врач центра здоровья II Т	483,27			
11	Лечебное дело	2_ Лечебное дело	264,45	ПД	Лечебное дело	
12	Инфекционные болезни	2_ Инфекционные болезни	408,37	ПС	Инфекционные болезни	
13	Травматология и ортопедия	2_ Травматология и ортопедия	333,08		Травматология и ортопедия	
14	Урология	2_ Урология	390,85		Урология	
15	Детская урология-андрология	2_ Детская урология-андрология	390,85		Детская урология-андрология	
16	Хирургия	2_ Хирургия	321,74		Хирургия	
17	Нефрология	2_ Нефрология	318,74		Нефрология	
18	Детская хирургия	2_ Детская хирургия	322,53		Детская хирургия	
19	Онкология	2_ Онкология	455,49		Онкология	
20	Акушерство и гинекология (за исключением использования вспомогательных репродуктивных технологий и искусственного прерывания беременности)	2_ Акушерство и гинекология	315,55			Акушерство и гинекология



№ п/п	Профиль медицинской помощи	Наименование тарифа	Стоимость (Посещения/ УЕТ), руб.	Вид медицинской помощи	Специальность медицинского персонала	Примечание
1	2	3	4	5	6	7
21	Акушерское дело	2_ Акушерское дело	283,12	ПД	Акушерское дело	
22	Оториноларингология (за исключением использования кохлеарной имплантации)	2_Оториноларингология	287,85	ПС	Оториноларингология	
23	Офтальмология	2_Офтальмология	285,57		Офтальмология	
24	Неврология	2_Неврология	210,36		Неврология	
25	Дерматовенерология	2_Дерматология	248,76		Дерматовенерология	
26	Общая врачебная практика (семейная медицина)	2_Общая врачебная практика	436,76	ПВ	Общая врачебная практика (семейная медицина)	
27	Общая практика	2_Общая практика	276,65	ПД	Общая практика	
28	Колопроктология	2_Колопроктология	455,53	ПС	Колопроктология	
29	Гериатрия	2_Гериатрия	574,52		Гериатрия	
30	Стоматология общей практики	2_Стоматология общей практики	275,67		Стоматология общей практики	
31	Стоматология	2_Стоматология	275,67	ПД	Стоматология	
32	Стоматология детская	2_Стоматология детская	275,67	ПС	Стоматология детская	
33	Стоматология терапевтическая	2_Стоматология терапевтическая	275,67		Стоматология терапевтическая	
34	Стоматология хирургическая	2_Стоматология хирургическая	275,67		Стоматология хирургическая	
35	Ортодонтия	2_Ортодонтия	275,67		Ортодонтия	
36	Стоматология профилактическая	2_Гигиена в стоматологии	275,67	ПД	Стоматология профилактическая	

Принятые обозначения:

ПД первичная доврачебная медико-санитарная помощь  
ПВ первичная врачебная медико-санитарная помощь  
ПС первичная специализированная медико-санитарная помощь

Продолжение СБОРНИКА ТАРИФОВ  
на оплату посещений с профилактическими и иными целями (за исключением Диспансеризации и профилактических медицинских осмотров) в  
амбулаторных условиях  
по ТП ОМС в ЛО (в рамках базовой) на 2020г  
Часть II

Медицинские организации: ГБУЗ "Леноблцентр", ГБУЗ ЛОКБ, ГБУЗ "ЛОКОД", ЛОГБУЗ "ДКБ", ФГБУЗ КБ №122 ИМ. Л.Г.СОКОЛОВА ФМБА РОССИИ, ФГБУ РосНИИГТ ФМБА России

Условие оказания медицинской помощи: Амбулаторно

Форма оказания медицинской помощи: Плановая

№ п/п	Профиль медицинской помощи	Название тарифа	Стоимость (1 посещения/ УЕТ), руб.	Вид медицинской помощи	Специальность медицинского персонала	Примечание
1	2	3	4	5	6	7
1	Кардиология	Кардиология	914,12	ПС	Кардиология	
2	Детская кардиология	Детская кардиология	1 095,56		Детская кардиология	
3	Ревматология	Ревматология	1 252,62		Ревматология	
		Ревматология Д	1 254,50			
4	Гастроэнтерология	Гастроэнтерология	1 106,22		Гастроэнтерология	
		Гастроэнтерология Д	1 668,15			
5	Пульмонология	Пульмонология	1 118,18		Пульмонология	
		Пульмонология Д	2 283,17			
6	Эндокринология	Эндокринология	1 102,66		Эндокринология	
7	Детская эндокринология	Детская эндокринология	1 395,69		Детская эндокринология	
8	Нефрология	Нефрология	917,24		Нефрология	
		Нефрология Д	2 516,17			
9	Гематология	Гематология	1 256,12		Гематология	
		Гематология Д	3 249,33			
10	Аллергология и иммунология	Аллергология и иммунология	1 195,96	Аллергология и иммунология		
		Аллергология и иммунология Д	2 892,11			
11	Терапия	Терапия	882,79	ПВ	Терапия	
12	Травматология и ортопедия	Травматология и ортопедия	959,20	Травматология и ортопедия		
		Травматология и ортопедия Д	1 878,89			
13	Урология	Урология	1 065,53	Урология		

№ п/п	Профиль медицинской помощи	Название тарифа	Стоимость (1 посещения/ УЕТ), руб.	Вид медицинской помощи	Специальность медицинского персонала	Примечание
1	2	3	4	5	6	7
14	Детская урология-андрология	Детская урология-андрология	1 039,03	ПС	Детская урология-андрология	
15	Нейрохирургия	Нейрохирургия	890,72		Нейрохирургия	
16	Челюстно-лицевая хирургия	Челюстно-лицевая хирургия	977,69		Челюстно-лицевая хирургия	
17	Колопроктология	Колопроктология	1 099,73		Колопроктология	
18	Хирургия	Хирургия	762,10		Хирургия	
19	Детская хирургия	Детская хирургия	608,73		Детская хирургия	
20	Торакальная хирургия	Торакальная хирургия	682,94		Торакальная хирургия	
21	Онкология	Онкология	1 032,30		Онкология	
22	Детская онкология	Детская онкология	1 230,82		Детская онкология	
23	Акушерство и гинекология (за исключением использования)	Акушерство и гинекология	1 101,13		Акушерство и гинекология	
		Акушерство и гинекология Д	1 919,21			
24	Оториноларингология (за исключением использования кохлеарной имплантации)	Оториноларингология	844,54		Оториноларингология	
		Оториноларингология Д	1 416,70			
25	Офтальмология	Офтальмология	1 216,50		Офтальмология	
		Офтальмология Д	1 212,42			
26	Неврология	Неврология	1 004,08		Неврология	
		Неврология Д	2 483,88			
27	Дерматовенерология	Дерматовенерология	1 834,90		Дерматология	
28	Сердечно-сосудистая хирургия	Сердечно-сосудистая хирургия	952,72		Сердечно-сосудистая хирургия	
29	Сурдология-оториноларингология	Сурдология-оториноларингология	2 445,63		Сурдология-оториноларингология	
		Сурдология-оториноларингология Д	1 616,56			
		Сурдология-аудиология Д	2 661,44			
30	Генетика	Генетика	3 236,46		Генетика	
31	Стоматология детская	Стоматология детская	411,78		Стоматология детская	стоимость УЕТ
32	Стоматология хирургическая	Стоматология хирургическая	411,78	Стоматология хирургическая	стоимость УЕТ	
33	Ортодонтия	Ортодонтия	411,78	Ортодонтия	стоимость УЕТ	
34	Стоматология терапевтическая	Стоматология терапевтическая	411,78	Стоматология терапевтическая	стоимость УЕТ	

Принятые обозначения:

- ПВ первичная врачебная медико-санитарная помощь  
ПС первичная специализированная медико-санитарная помощь

СБОРНИК ТАРИФОВ

на оплату комплексного посещения при проведении диспансеризации детей-сирот и детей, оставшихся без попечения родителей, в том числе усыновленных (удочеренных), принятых под опеку (попечительство), в приемную или патронатную семью (в соответствии с приказом Минздрава РФ от 11.04.2013г. №216н) и диспансеризации пребывающих в стационарных учреждениях детей-сирот и детей, находящихся в трудной жизненной ситуации (в соответствии с приказом Минздрава России от 15.02.2013 N 72н) в амбулаторных условиях

по ТП ОМС в ЛО (в рамках базовой) на 2020г  
Часть I

Уровень/подуровень медицинской организации: Все  
Условие оказания медицинской помощи: Амбулаторно  
Форма оказания медицинской помощи: Плановая

№ п/п	Профиль медицинской помощи	Наименование тарифа	Стоимость комплексного посещения, руб.		Вид МП	Специальность медицинского персонала	Примечания
			за исключением выходного дня	выходного дня*			
1	2	3	4	5	6	7	8
1	Педиатрия	Педиатрия ДС*-72	5 337,66	5 871,92	ПВ	Педиатрия	
		МБ Педиатрия ДС*-72	5 604,54	6 165,52	ПВ		
		Педиатрия ДС*-216	5 337,66	5 871,92	ПВ		
		МБ Педиатрия ДС*-216	5 604,54	6 165,52	ПВ		
2	Общая врачебная практика (семейная медицина)	Общая врачебная практика ДС*-72	5 337,66	5 871,92	ПВ	Общая врачебная практика (семейная медицина)	
		МБ Общая врачебная практика ДС*-72	5 604,54	6 165,52	ПВ		
		Общая врачебная практика ДС*-216	5 337,66	5 871,92	ПВ		
		МБ Общая врачебная практика ДС*-216	5 604,54	6 165,52	ПВ		

Принятые обозначения:

ПВ - первичная врачебная медико-санитарная помощь

ДС\*-72 - диспансеризация пребывающих в стационарных условиях детей - сирот и детей, находящихся в трудной жизненной ситуации (в соответствии с приказом Минздрава РФ от 15.02.2013г. №72н)

ДС\*-216 - диспансеризации детей-сирот и детей, оставшихся без попечения родителей, в том числе усыновленных (удочеренных), принятых под опеку (попечительство), в приемную или патронатную семью (в соответствии с приказом Минздрава РФ от 11.04.2013г. №216н)

МБ - проведение диспансеризации и профилактических осмотров выездными мобильными бригадами

\*- стоимость комплексного посещения выходного дня применяется по следующим датам лечения: 11.01.20, 18.01.20, 25.01.20, 01.02.20, 08.02.20, 15.02.20, 22.02.20, 29.02.20, 07.03.20, 14.03.20, 21.03.20, 28.03.20, 04.03.20, 11.04.20, 18.04.20, 25.04.20, 02.05.20, 04.05.20, 11.05.20, 16.05.20, 23.05.20, 30.05.20, 06.06.20, 13.06.20, 20.06.20, 27.06.20, 04.07.20, 11.07.20, 18.07.20, 25.07.20, 01.08.20, 08.08.20, 15.08.20, 22.08.20, 29.08.20, 05.09.20, 12.09.20, 19.09.20, 26.09.20, 03.10.20, 10.10.20, 17.10.20, 24.10.20, 31.10.20, 07.11.20, 14.11.20, 21.11.20, 28.11.20, 05.12.20, 12.12.20, 19.12.20, 26.12.20

СБОРНИК ТАРИФОВ

на оплату комплексного посещения при проведении профилактических медицинских осмотров  
несовершеннолетних

(в соответствии с приказом Минздрава России от 10.08.2017 N 514н) в амбулаторных условиях  
по ТП ОМС в ЛО (в рамках базовой) на 2020г

Часть I

Уровень/подуровень медицинской организации: Все

Условие оказания медицинской помощи: Амбулаторно

Форма оказания медицинской помощи: Плановая

№ п/п	Профиль медицинской помощи	Наименование тарифа	Стоимость комплексного посещения, руб.		Вид МП	Специальность медицинского персонала	Примечания
			за исключением выходного дня	выходного дня*			
1	2	3	4	5	6	7	8
1	Педиатрия, Общая врачебная практика (семейная медицина)	Педиатрия ДС (0м)	1 542,78	1 697,20	ПВ	Педиатрия, Общая врачебная практика (семейная медицина)	
		Педиатрия ДС (1м)	2 066,34	2 273,17			
		Педиатрия ДС (2м)	1 542,78	1 697,20			
		Педиатрия ДС (3м)	1 673,67	1 841,19			
		Педиатрия ДС (4м)	1 542,78	1 697,20			
		Педиатрия ДС (5м)	1 542,78	1 697,20			
		Педиатрия ДС (6м)	1 542,78	1 697,20			
		Педиатрия ДС (7м)	1 542,78	1 697,20			
		Педиатрия ДС (8м)	1 542,78	1 697,20			
		Педиатрия ДС (9м)	1 542,78	1 697,20			
		Педиатрия ДС (10м)	1 542,78	1 697,20			
		Педиатрия ДС (11м)	1 542,78	1 697,20			
		Педиатрия ДС (12м)	2 197,23	2 417,16			
		Педиатрия ДС (1г 3м)	1 542,78	1 697,20			
		Педиатрия ДС (1г 6м)	1 542,78	1 697,20			
		Педиатрия ДС (2г)	1 673,67	1 841,19			
		Педиатрия ДС (3г)	2 328,12	2 561,15			
		Педиатрия ДС (4г)	1 673,67	1 841,19			
		Педиатрия ДС (5л)	1 673,67	1 841,19			
		Педиатрия ДС (6л)	2 459,01	2 705,14			
		Педиатрия ДС (7л)	2 066,34	2 273,17			
		Педиатрия ДС (8л)	1 673,67	1 841,19			
		Педиатрия ДС (9л)	1 673,67	1 841,19			
		Педиатрия ДС (10л)	2 197,23	2 417,16			
		Педиатрия ДС (11л)	1 673,67	1 841,19			
		Педиатрия ДС (12л)	1 673,67	1 841,19			
		Педиатрия ДС (13л)	1 804,56	1 985,18			
		Педиатрия ДС (14л)	1 804,56	1 985,18			
		Педиатрия ДС (15л)	2 589,90	2 849,13			
		Педиатрия ДС (16л)	2 589,90	2 849,13			
		Педиатрия ДС (17л)	2 589,90	2 849,13			
		МБ Педиатрия ДС (0м)	1 619,92	1 782,06			
		МБ Педиатрия ДС (1м)	2 169,66	2 386,83			
		МБ Педиатрия ДС (2м)	1 619,92	1 782,06			
МБ Педиатрия ДС (3м)	1 757,35	1 933,25					
МБ Педиатрия ДС (4м)	1 619,92	1 782,06					
МБ Педиатрия ДС (5м)	1 619,92	1 782,06					
МБ Педиатрия ДС (6м)	1 619,92	1 782,06					
МБ Педиатрия ДС (7м)	1 619,92	1 782,06					
МБ Педиатрия ДС (8м)	1 619,92	1 782,06					
МБ Педиатрия ДС (9м)	1 619,92	1 782,06					
МБ Педиатрия ДС (10м)	1 619,92	1 782,06					
МБ Педиатрия ДС (11м)	1 619,92	1 782,06					
МБ Педиатрия ДС (12м)	2 307,09	2 538,01					
МБ Педиатрия ДС (1г 3м)	1 619,92	1 782,06					
МБ Педиатрия ДС (1г 6м)	1 619,92	1 782,06					

№ п/п	Профиль медицинской помощи	Наименование тарифа	за исключением выходного дня	выходного дня*	Вид МП	медицинского персонала	Примечания
1	2	3	4	5	6	7	8
		МБ Педиатрия ДС (2г)	1 757,35	1 933,25			
		МБ Педиатрия ДС (3г)	2 444,52	2 689,20			
		МБ Педиатрия ДС (4г)	1 757,35	1 933,25			
		МБ Педиатрия ДС (5л)	1 757,35	1 933,25			
		МБ Педиатрия ДС (6л)	2 581,95	2 840,39			
		МБ Педиатрия ДС (7л)	2 169,66	2 386,83			
		МБ Педиатрия ДС (8л)	1 757,35	1 933,25			
		МБ Педиатрия ДС (9л)	1 757,35	1 933,25			
		МБ Педиатрия ДС (10л)	2 307,09	2 538,01			
		МБ Педиатрия ДС (11л)	1 757,35	1 933,25			
		МБ Педиатрия ДС (12л)	1 757,35	1 933,25			
		МБ Педиатрия ДС (13л)	1 894,78	2 084,44			
		МБ Педиатрия ДС (14л)	1 894,78	2 084,44			
		МБ Педиатрия ДС (15л)	2 719,40	2 991,59			
		МБ Педиатрия ДС (16л)	2 719,40	2 991,59			
		МБ Педиатрия ДС (17л)	2 719,40	2 991,59			

Принятые обозначения:

ПВ - первичная врачебная медико-санитарная помощь

МБ - проведение диспансеризации и профилактических осмотров выездными мобильными бригадами

\* - стоимость комплексного посещения выходного дня применяется по следующим датам лечения: 11.01.20, 18.01.20, 25.01.20, 01.02.20, 08.02.20, 15.02.20, 22.02.20, 29.02.20, 07.03.20, 14.03.20, 21.03.20, 28.03.20, 04.03.20, 11.04.20, 18.04.20, 25.04.20, 02.05.20, 04.05.20, 11.05.20, 16.05.20, 23.05.20, 30.05.20, 06.06.20, 13.06.20, 20.06.20, 27.06.20, 04.07.20, 11.07.20, 18.07.20, 25.07.20, 01.08.20, 08.08.20, 15.08.20, 22.08.20, 29.08.20, 05.09.20, 12.09.20, 19.09.20, 26.09.20, 03.10.20, 10.10.20, 17.10.20, 24.10.20, 31.10.20, 07.11.20, 14.11.20, 21.11.20, 28.11.20, 05.12.20, 12.12.20, 19.12.20, 26.12.20

## СБОРНИК ТАРИФОВ

на оплату комплексного посещения при проведении профилактического медицинского осмотра и диспансеризации определенных групп взрослого населения в амбулаторных условиях

по ТП ОМС в ЛО (в рамках базовой) на 2020г

Часть I

Уровень/подуровень медицинской организации: Все

Условие оказания медицинской помощи: Амбулаторно

Форма оказания медицинской помощи: Плановая

№ п/п	Профиль медицинской помощи	Наименование тарифа	Стоимость комплексного посещения, руб.		Вид МП	Специальность медицинского персонала	Примечания
			за исключением выходного дня	выходного дня*			
1	2	3	4	5	6	7	8
		T*ДМ-18	1 096,38	1 206,13	ПВ		
		T*ДМ-21	912,01	1 003,29	ПВ		
		T*ДМ-24	1 096,38	1 206,13	ПВ		
		T*ДМ-27	912,01	1 003,29	ПВ		
		T*ДМ-30	1 096,38	1 206,13	ПВ		
		T*ДМ-33	912,01	1 003,29	ПВ		
		T*ДМ-36	1 285,85	1 414,56	ПВ		
		T*ДМ-39	1 101,48	1 211,73	ПВ		
		T*ДМ-40	1 610,81	1 772,04	ПВ		
		T*ДМ-41	1 172,22	1 289,55	ПВ		
		T*ДМ-42	1 702,21	1 872,59	ПВ		
		T*ДМ-43	1 172,22	1 289,55	ПВ		
		T*ДМ-44	1 610,81	1 772,04	ПВ		
		T*ДМ-45	2 787,07	3 066,04	ПВ		
		T*ДМ-46	1 610,81	1 772,04	ПВ		
		T*ДМ-47	1 172,22	1 289,55	ПВ		
		T*ДМ-48	1 702,21	1 872,59	ПВ		
		T*ДМ-49	1 172,22	1 289,55	ПВ		
		T*ДМ-50	1 703,93	1 874,48	ПВ		
		T*ДМ-51	1 263,62	1 390,10	ПВ		
		T*ДМ-52	1 610,81	1 772,04	ПВ		
		T*ДМ-53	1 172,22	1 289,55	ПВ		
		T*ДМ-54	1 702,21	1 872,59	ПВ		
		T*ДМ-55	1 265,34	1 391,99	ПВ		
		T*ДМ-56	1 610,81	1 772,04	ПВ		
		T*ДМ-57	1 263,62	1 390,10	ПВ		
		T*ДМ-58	1 610,81	1 772,04	ПВ		
		T*ДМ-59	1 172,22	1 289,55	ПВ		
		T*ДМ-60	1 795,35	1 975,05	ПВ		
		T*ДМ-61	1 172,22	1 289,55	ПВ		
		T*ДМ-62	1 610,81	1 772,04	ПВ		
		T*ДМ-63	1 263,62	1 390,10	ПВ		
		T*ДМ-64	1 703,93	1 874,48	ПВ		
		T*ДМ-65	1 711,71	1 883,05	ПВ		
		T*ДМ-66	1 823,28	2 005,78	ПВ		
		T*ДМ-67	1 602,01	1 762,36	ПВ		
		T*ДМ-68	1 932,96	2 126,44	ПВ		
		T*ДМ-69	1 602,01	1 762,36	ПВ		
		T*ДМ-70	1 823,28	2 005,78	ПВ		
		T*ДМ-71	1 711,71	1 883,05	ПВ		
		T*ДМ-72	1 823,28	2 005,78	ПВ		
		T*ДМ-73	1 602,01	1 762,36	ПВ		

№ п/п	Профиль медицинской помощи	Наименование тарифа	Стоимость комплексного посещения, руб.		Вид МП	Специальность медицинского персонала	Примечания
			за исключением выходного дня	выходного дня*			
1	2	3	4	5	6	7	8
		Т*ДМ-74	1 932,96	2 126,44	ПВ		
		Т*ДМ-75	1 602,01	1 762,36	ПВ		
		Т*ДМ-76	1 518,21	1 670,18	ПВ		
		Т*ДМ-77	1 406,66	1 547,46	ПВ		
		Т*ДМ-78	1 518,21	1 670,18	ПВ		
		Т*ДМ-79	1 296,96	1 426,77	ПВ		
		Т*ДМ-80	1 627,90	1 790,85	ПВ		
		Т*ДМ-81	1 296,96	1 426,77	ПВ		
		Т*ДМ-82	1 518,21	1 670,18	ПВ		
		Т*ДМ-83	1 406,66	1 547,46	ПВ		
		Т*ДМ-84	1 518,21	1 670,18	ПВ		
		Т*ДМ-85	1 296,96	1 426,77	ПВ		
		Т*ДМ-86	1 627,90	1 790,85	ПВ		
		Т*ДМ-87	1 296,96	1 426,77	ПВ		
		Т*ДМ-88	1 518,21	1 670,18	ПВ		
		Т*ДМ-89	1 406,66	1 547,46	ПВ		
		Т*ДМ-90	1 518,21	1 670,18	ПВ		
		Т*ДМ-91	1 296,96	1 426,77	ПВ		
		Т*ДМ-92	1 627,90	1 790,85	ПВ		
		Т*ДМ-93	1 296,96	1 426,77	ПВ		
		Т*ДМ-94	1 518,21	1 670,18	ПВ		
		Т*ДМ-95	1 406,66	1 547,46	ПВ		
		Т*ДМ-96	1 518,21	1 670,18	ПВ		
		Т*ДМ-97	1 296,96	1 426,77	ПВ		
		Т*ДМ-98	1 627,90	1 790,85	ПВ		
		Т*ДМ-99	1 296,96	1 426,77	ПВ		
		МБ Т*ДМ-18	1 151,20	1 266,43	ПВ		
		МБ Т*ДМ-21	957,61	1 053,46	ПВ		
		МБ Т*ДМ-24	1 151,20	1 266,43	ПВ		
		МБ Т*ДМ-27	957,61	1 053,46	ПВ		
		МБ Т*ДМ-30	1 151,20	1 266,43	ПВ		
		МБ Т*ДМ-33	957,61	1 053,46	ПВ		
		МБ Т*ДМ-36	1 350,14	1 485,28	ПВ		
		МБ Т*ДМ-39	1 156,55	1 272,31	ПВ		
		МБ Т*ДМ-40	1 691,34	1 860,64	ПВ		
		МБ Т*ДМ-41	1 230,84	1 354,04	ПВ		
		МБ Т*ДМ-42	1 787,33	1 966,23	ПВ		
		МБ Т*ДМ-43	1 230,84	1 354,04	ПВ		
		МБ Т*ДМ-44	1 691,34	1 860,64	ПВ		
		МБ Т*ДМ-45	2 926,42	3 219,33	ПВ		
		МБ Т*ДМ-46	1 691,34	1 860,64	ПВ		
		МБ Т*ДМ-47	1 230,84	1 354,04	ПВ		
		МБ Т*ДМ-48	1 787,33	1 966,23	ПВ		
		МБ Т*ДМ-49	1 230,84	1 354,04	ПВ		
		МБ Т*ДМ-50	1 789,12	1 968,20	ПВ		
		МБ Т*ДМ-51	1 326,81	1 459,62	ПВ		
		МБ Т*ДМ-52	1 691,34	1 860,64	ПВ		
		МБ Т*ДМ-53	1 230,84	1 354,04	ПВ		
		МБ Т*ДМ-54	1 787,33	1 966,23	ПВ		
		МБ Т*ДМ-55	1 328,59	1 461,58	ПВ		
		МБ Т*ДМ-56	1 691,34	1 860,64	ПВ		
		МБ Т*ДМ-57	1 326,81	1 459,62	ПВ		
		МБ Т*ДМ-58	1 691,34	1 860,64	ПВ		
		МБ Т*ДМ-59	1 230,84	1 354,04	ПВ		
		МБ Т*ДМ-60	1 885,11	2 073,80	ПВ		
		МБ Т*ДМ-61	1 230,84	1 354,04	ПВ		
		МБ Т*ДМ-62	1 691,34	1 860,64	ПВ		
		МБ Т*ДМ-63	1 326,81	1 459,62	ПВ		



№ п/п	Профиль медицинской помощи	Наименование тарифа	Стоимость комплексного посещения, руб.		Вид МП	Специальность медицинского персонала	Примечания
			за исключением выходного дня	выходного дня*			
1	2	3	4	5	6	7	8
		МБ Т*ДМ-64	1 789,12	1 968,20	ПВ		
		МБ Т*ДМ-65	1 797,30	1 977,19	ПВ		
		МБ Т*ДМ-66	1 914,44	2 106,06	ПВ		
		МБ Т*ДМ-67	1 682,12	1 850,49	ПВ		
		МБ Т*ДМ-68	2 029,61	2 232,76	ПВ		
		МБ Т*ДМ-69	1 682,12	1 850,49	ПВ		
		МБ Т*ДМ-70	1 914,44	2 106,06	ПВ		
		МБ Т*ДМ-71	1 797,30	1 977,19	ПВ		
		МБ Т*ДМ-72	1 914,44	2 106,06	ПВ		
		МБ Т*ДМ-73	1 682,12	1 850,49	ПВ		
		МБ Т*ДМ-74	2 029,61	2 232,76	ПВ		
		МБ Т*ДМ-75	1 682,12	1 850,49	ПВ		
		МБ Т*ДМ-76	1 594,13	1 753,69	ПВ		
		МБ Т*ДМ-77	1 476,99	1 624,83	ПВ		
		МБ Т*ДМ-78	1 594,13	1 753,69	ПВ		
		МБ Т*ДМ-79	1 361,81	1 498,12	ПВ		
		МБ Т*ДМ-80	1 709,30	1 880,39	ПВ		
		МБ Т*ДМ-81	1 361,81	1 498,12	ПВ		
		МБ Т*ДМ-82	1 594,13	1 753,69	ПВ		
		МБ Т*ДМ-83	1 476,99	1 624,83	ПВ		
		МБ Т*ДМ-84	1 594,13	1 753,69	ПВ		
		МБ Т*ДМ-85	1 361,81	1 498,12	ПВ		
		МБ Т*ДМ-86	1 709,30	1 880,39	ПВ		
		МБ Т*ДМ-87	1 361,81	1 498,12	ПВ		
		МБ Т*ДМ-88	1 594,13	1 753,69	ПВ		
		МБ Т*ДМ-89	1 476,99	1 624,83	ПВ		
		МБ Т*ДМ-90	1 594,13	1 753,69	ПВ		
		МБ Т*ДМ-91	1 361,81	1 498,12	ПВ		
		МБ Т*ДМ-92	1 709,30	1 880,39	ПВ		
		МБ Т*ДМ-93	1 361,81	1 498,12	ПВ		
		МБ Т*ДМ-94	1 594,13	1 753,69	ПВ		
		МБ Т*ДМ-95	1 476,99	1 624,83	ПВ		
		МБ Т*ДМ-96	1 594,13	1 753,69	ПВ		
		МБ Т*ДМ-97	1 361,81	1 498,12	ПВ		
		МБ Т*ДМ-98	1 709,30	1 880,39	ПВ		
		МБ Т*ДМ-99	1 361,81	1 498,12	ПВ		
		Т*ДЖ-18	1 887,82	2 076,78	ПВ		
		Т*ДЖ-21	1 703,43	1 873,93	ПВ		
		Т*ДЖ-24	1 887,82	2 076,78	ПВ		
		Т*ДЖ-27	1 703,43	1 873,93	ПВ		
		Т*ДЖ-30	1 887,82	2 076,78	ПВ		
		Т*ДЖ-33	1 703,43	1 873,93	ПВ		
		Т*ДЖ-36	2 077,29	2 285,21	ПВ		
		Т*ДЖ-39	1 892,91	2 082,37	ПВ		
		Т*ДЖ-40	2 513,53	2 765,12	ПВ		
		Т*ДЖ-41	1 557,87	1 713,81	ПВ		
		Т*ДЖ-42	3 010,70	3 312,05	ПВ		
		Т*ДЖ-43	1 557,87	1 713,81	ПВ		
		Т*ДЖ-44	2 513,53	2 765,12	ПВ		
		Т*ДЖ-45	3 485,38	3 834,25	ПВ		
		Т*ДЖ-46	2 513,53	2 765,12	ПВ		
		Т*ДЖ-47	1 557,87	1 713,81	ПВ		
		Т*ДЖ-48	3 010,70	3 312,05	ПВ		
		Т*ДЖ-49	1 557,87	1 713,81	ПВ		
		Т*ДЖ-50	2 513,53	2 765,12	ПВ		
		Т*ДЖ-51	2 055,06	2 260,75	ПВ		
		Т*ДЖ-52	2 513,53	2 765,12	ПВ		
		Т*ДЖ-53	1 557,87	1 713,81	ПВ		

№ п/п	Профиль медицинской помощи	Наименование тарифа	Стоимость комплексного посещения, руб.		Вид МП	Специальность медицинского персонала	Примечания
			за исключением выходного дня	выходного дня*			
1	2	3	4	5	6	7	8
		Т*ДЖ-54	3 010,70	3 312,05	ПВ		
		Т*ДЖ-55	1 557,87	1 713,81	ПВ		
		Т*ДЖ-56	2 513,53	2 765,12	ПВ		
		Т*ДЖ-57	2 055,06	2 260,75	ПВ		
		Т*ДЖ-58	2 513,53	2 765,12	ПВ		
		Т*ДЖ-59	1 557,87	1 713,81	ПВ		
		Т*ДЖ-60	3 010,70	3 312,05	ПВ		
		Т*ДЖ-61	1 557,87	1 713,81	ПВ		
		Т*ДЖ-62	2 513,53	2 765,12	ПВ		
		Т*ДЖ-63	2 055,06	2 260,75	ПВ		
		Т*ДЖ-64	2 513,53	2 765,12	ПВ		
		Т*ДЖ-65	2 174,51	2 392,16	ПВ		
		Т*ДЖ-66	2 906,55	3 197,48	ПВ		
		Т*ДЖ-67	2 064,83	2 271,50	ПВ		
		Т*ДЖ-68	3 016,23	3 318,14	ПВ		
		Т*ДЖ-69	2 064,83	2 271,50	ПВ		
		Т*ДЖ-70	2 906,55	3 197,48	ПВ		
		Т*ДЖ-71	2 174,51	2 392,16	ПВ		
		Т*ДЖ-72	2 906,55	3 197,48	ПВ		
		Т*ДЖ-73	2 064,83	2 271,50	ПВ		
		Т*ДЖ-74	3 016,23	3 318,14	ПВ		
		Т*ДЖ-75	2 064,83	2 271,50	ПВ		
		Т*ДЖ-76	1 981,02	2 179,31	ПВ		
		Т*ДЖ-77	1 869,45	2 056,58	ПВ		
		Т*ДЖ-78	1 981,02	2 179,31	ПВ		
		Т*ДЖ-79	1 759,77	1 935,91	ПВ		
		Т*ДЖ-80	2 090,72	2 299,99	ПВ		
		Т*ДЖ-81	1 759,77	1 935,91	ПВ		
		Т*ДЖ-82	1 981,02	2 179,31	ПВ		
		Т*ДЖ-83	1 869,45	2 056,58	ПВ		
		Т*ДЖ-84	1 981,02	2 179,31	ПВ		
		Т*ДЖ-85	1 759,77	1 935,91	ПВ		
		Т*ДЖ-86	2 090,72	2 299,99	ПВ		
		Т*ДЖ-87	1 759,77	1 935,91	ПВ		
		Т*ДЖ-88	1 981,02	2 179,31	ПВ		
		Т*ДЖ-89	1 869,45	2 056,58	ПВ		
		Т*ДЖ-90	1 981,02	2 179,31	ПВ		
		Т*ДЖ-91	1 759,77	1 935,91	ПВ		
		Т*ДЖ-92	2 090,72	2 299,99	ПВ		
		Т*ДЖ-93	1 759,77	1 935,91	ПВ		
		Т*ДЖ-94	1 981,02	2 179,31	ПВ		
		Т*ДЖ-95	1 869,45	2 056,58	ПВ		
		Т*ДЖ-96	1 981,02	2 179,31	ПВ		
		Т*ДЖ-97	1 759,77	1 935,91	ПВ		
		Т*ДЖ-98	2 090,72	2 299,99	ПВ		
		Т*ДЖ-99	1 759,77	1 935,91	ПВ		
		МБ Т*ДЖ-18	1 982,21	2 180,62	ПВ		
		МБ Т*ДЖ-21	1 788,59	1 967,62	ПВ		
		МБ Т*ДЖ-24	1 982,21	2 180,62	ПВ		
		МБ Т*ДЖ-27	1 788,59	1 967,62	ПВ		
		МБ Т*ДЖ-30	1 982,21	2 180,62	ПВ		
		МБ Т*ДЖ-33	1 788,59	1 967,62	ПВ		
		МБ Т*ДЖ-36	2 181,15	2 399,47	ПВ		
		МБ Т*ДЖ-39	1 987,55	2 186,50	ПВ		
		МБ Т*ДЖ-40	2 639,21	2 903,38	ПВ		
		МБ Т*ДЖ-41	1 635,77	1 799,50	ПВ		
		МБ Т*ДЖ-42	3 161,23	3 477,65	ПВ		
		МБ Т*ДЖ-43	1 635,77	1 799,50	ПВ		

№ п/п	Профиль медицинской помощи	Наименование тарифа	Стоимость комплексного посещения, руб.		Вид МП	Специальность медицинского персонала	Примечания
			за исключением выходного дня	выходного дня*			
1	2	3	4	5	6	7	8
		МБ Т*ДЖ-44	2 639,21	2 903,38	ПВ		
		МБ Т*ДЖ-45	3 659,65	4 025,96	ПВ		
		МБ Т*ДЖ-46	2 639,21	2 903,38	ПВ		
		МБ Т*ДЖ-47	1 635,77	1 799,50	ПВ		
		МБ Т*ДЖ-48	3 161,23	3 477,65	ПВ		
		МБ Т*ДЖ-49	1 635,77	1 799,50	ПВ		
		МБ Т*ДЖ-50	2 639,21	2 903,38	ПВ		
		МБ Т*ДЖ-51	2 157,80	2 373,79	ПВ		
		МБ Т*ДЖ-52	2 639,21	2 903,38	ПВ		
		МБ Т*ДЖ-53	1 635,77	1 799,50	ПВ		
		МБ Т*ДЖ-54	3 161,23	3 477,65	ПВ		
		МБ Т*ДЖ-55	1 635,77	1 799,50	ПВ		
		МБ Т*ДЖ-56	2 639,21	2 903,38	ПВ		
		МБ Т*ДЖ-57	2 157,80	2 373,79	ПВ		
		МБ Т*ДЖ-58	2 639,21	2 903,38	ПВ		
		МБ Т*ДЖ-59	1 635,77	1 799,50	ПВ		
		МБ Т*ДЖ-60	3 161,23	3 477,65	ПВ		
		МБ Т*ДЖ-61	1 635,77	1 799,50	ПВ		
		МБ Т*ДЖ-62	2 639,21	2 903,38	ПВ		
		МБ Т*ДЖ-63	2 157,80	2 373,79	ПВ		
		МБ Т*ДЖ-64	2 639,21	2 903,38	ПВ		
		МБ Т*ДЖ-65	2 283,25	2 511,79	ПВ		
		МБ Т*ДЖ-66	3 051,87	3 357,35	ПВ		
		МБ Т*ДЖ-67	2 168,06	2 385,07	ПВ		
		МБ Т*ДЖ-68	3 167,05	3 484,05	ПВ		
		МБ Т*ДЖ-69	2 168,06	2 385,07	ПВ		
		МБ Т*ДЖ-70	3 051,87	3 357,35	ПВ		
		МБ Т*ДЖ-71	2 283,25	2 511,79	ПВ		
		МБ Т*ДЖ-72	3 051,87	3 357,35	ПВ		
		МБ Т*ДЖ-73	2 168,06	2 385,07	ПВ		
		МБ Т*ДЖ-74	3 167,05	3 484,05	ПВ		
		МБ Т*ДЖ-75	2 168,06	2 385,07	ПВ		
		МБ Т*ДЖ-76	2 080,06	2 288,26	ПВ		
		МБ Т*ДЖ-77	1 962,92	2 159,39	ПВ		
		МБ Т*ДЖ-78	2 080,06	2 288,26	ПВ		
		МБ Т*ДЖ-79	1 847,75	2 032,70	ПВ		
		МБ Т*ДЖ-80	2 195,26	2 414,99	ПВ		
		МБ Т*ДЖ-81	1 847,75	2 032,70	ПВ		
		МБ Т*ДЖ-82	2 080,06	2 288,26	ПВ		
		МБ Т*ДЖ-83	1 962,92	2 159,39	ПВ		
		МБ Т*ДЖ-84	2 080,06	2 288,26	ПВ		
		МБ Т*ДЖ-85	1 847,75	2 032,70	ПВ		
		МБ Т*ДЖ-86	2 195,26	2 414,99	ПВ		
		МБ Т*ДЖ-87	1 847,75	2 032,70	ПВ		
		МБ Т*ДЖ-88	2 080,06	2 288,26	ПВ		
		МБ Т*ДЖ-89	1 962,92	2 159,39	ПВ		
		МБ Т*ДЖ-90	2 080,06	2 288,26	ПВ		
		МБ Т*ДЖ-91	1 847,75	2 032,70	ПВ		
		МБ Т*ДЖ-92	2 195,26	2 414,99	ПВ		
		МБ Т*ДЖ-93	1 847,75	2 032,70	ПВ		
		МБ Т*ДЖ-94	2 080,06	2 288,26	ПВ		
		МБ Т*ДЖ-95	1 962,92	2 159,39	ПВ		
		МБ Т*ДЖ-96	2 080,06	2 288,26	ПВ		
		МБ Т*ДЖ-97	1 847,75	2 032,70	ПВ		
		МБ Т*ДЖ-98	2 195,26	2 414,99	ПВ		
		МБ Т*ДЖ-99	1 847,75	2 032,70	ПВ		
		Т*ПМ-18	1 252,98	1 378,40	ПВ		
		Т*ПМ-19	940,75	1 034,92	ПВ		

№ п/п	Профиль медицинской помощи	Наименование тарифа	Стоимость комплексного посещения, руб.		Вид МП	Специальность медицинского персонала	Примечания
			за исключением выходного дня	выходного дня*			
1	2	3	4	5	6	7	8
1	Терапия	T*ПМ-20	1 252,98	1 378,40	ПВ	Терапия	
		T*ПМ-21	940,75	1 034,92	ПВ		
		T*ПМ-22	1 252,98	1 378,40	ПВ		
		T*ПМ-23	940,75	1 034,92	ПВ		
		T*ПМ-24	1 252,98	1 378,40	ПВ		
		T*ПМ-25	940,75	1 034,92	ПВ		
		T*ПМ-26	1 252,98	1 378,40	ПВ		
		T*ПМ-27	940,75	1 034,92	ПВ		
		T*ПМ-28	1 252,98	1 378,40	ПВ		
		T*ПМ-29	940,75	1 034,92	ПВ		
		T*ПМ-30	1 252,98	1 378,40	ПВ		
		T*ПМ-31	940,75	1 034,92	ПВ		
		T*ПМ-32	1 252,98	1 378,40	ПВ		
		T*ПМ-33	940,75	1 034,92	ПВ		
		T*ПМ-34	1 252,98	1 378,40	ПВ		
		T*ПМ-35	1 261,63	1 387,91	ПВ		
		T*ПМ-36	1 573,84	1 731,37	ПВ		
		T*ПМ-37	1 261,63	1 387,91	ПВ		
		T*ПМ-38	1 573,84	1 731,37	ПВ		
		T*ПМ-39	1 261,63	1 387,91	ПВ		
		T*ПМ-40	1 726,96	1 899,82	ПВ		
		T*ПМ-41	1 414,73	1 556,34	ПВ		
		T*ПМ-42	1 726,96	1 899,82	ПВ		
		T*ПМ-43	1 414,73	1 556,34	ПВ		
		T*ПМ-44	1 726,96	1 899,82	ПВ		
		T*ПМ-45	1 414,73	1 556,34	ПВ		
		T*ПМ-46	1 726,96	1 899,82	ПВ		
		T*ПМ-47	1 414,73	1 556,34	ПВ		
		T*ПМ-48	1 726,96	1 899,82	ПВ		
		T*ПМ-49	1 414,73	1 556,34	ПВ		
		T*ПМ-50	1 726,96	1 899,82	ПВ		
		T*ПМ-51	1 414,73	1 556,34	ПВ		
		T*ПМ-52	1 726,96	1 899,82	ПВ		
		T*ПМ-53	1 414,73	1 556,34	ПВ		
		T*ПМ-54	1 726,96	1 899,82	ПВ		
		T*ПМ-55	1 414,73	1 556,34	ПВ		
		T*ПМ-56	1 726,96	1 899,82	ПВ		
		T*ПМ-57	1 414,73	1 556,34	ПВ		
		T*ПМ-58	1 726,96	1 899,82	ПВ		
		T*ПМ-59	1 414,73	1 556,34	ПВ		
		T*ПМ-60	1 726,96	1 899,82	ПВ		
		T*ПМ-61	1 414,73	1 556,34	ПВ		
		T*ПМ-62	1 726,96	1 899,82	ПВ		
		T*ПМ-63	1 414,73	1 556,34	ПВ		
		T*ПМ-64	1 726,96	1 899,82	ПВ		
		T*ПМ-65	1 511,91	1 663,24	ПВ		
		T*ПМ-66	1 886,59	2 075,43	ПВ		
		T*ПМ-67	1 511,91	1 663,24	ПВ		
		T*ПМ-68	1 886,59	2 075,43	ПВ		
		T*ПМ-69	1 511,91	1 663,24	ПВ		
		T*ПМ-70	1 886,59	2 075,43	ПВ		
		T*ПМ-71	1 511,91	1 663,24	ПВ		
		T*ПМ-72	1 886,59	2 075,43	ПВ		
		T*ПМ-73	1 511,91	1 663,24	ПВ		
		T*ПМ-74	1 886,59	2 075,43	ПВ		
		T*ПМ-75	1 511,91	1 663,24	ПВ		
		T*ПМ-76	1 886,59	2 075,43	ПВ		
		T*ПМ-77	1 511,91	1 663,24	ПВ		

№ п/п	Профиль медицинской помощи	Наименование тарифа	Стоимость комплексного посещения, руб.		Вид МП	Специальность медицинского персонала	Примечания
			за исключением выходного дня	выходного дня*			
1	2	3	4	5	6	7	8
		T*ПМ-78	1 886,59	2 075,43	ПВ		
		T*ПМ-79	1 511,91	1 663,24	ПВ		
		T*ПМ-80	1 886,59	2 075,43	ПВ		
		T*ПМ-81	1 511,91	1 663,24	ПВ		
		T*ПМ-82	1 886,59	2 075,43	ПВ		
		T*ПМ-83	1 511,91	1 663,24	ПВ		
		T*ПМ-84	1 886,59	2 075,43	ПВ		
		T*ПМ-85	1 511,91	1 663,24	ПВ		
		T*ПМ-86	1 886,59	2 075,43	ПВ		
		T*ПМ-87	1 511,91	1 663,24	ПВ		
		T*ПМ-88	1 886,59	2 075,43	ПВ		
		T*ПМ-89	1 511,91	1 663,24	ПВ		
		T*ПМ-90	1 886,59	2 075,43	ПВ		
		T*ПМ-91	1 511,91	1 663,24	ПВ		
		T*ПМ-92	1 886,59	2 075,43	ПВ		
		T*ПМ-93	1 511,91	1 663,24	ПВ		
		T*ПМ-94	1 886,59	2 075,43	ПВ		
		T*ПМ-95	1 511,91	1 663,24	ПВ		
		T*ПМ-96	1 886,59	2 075,43	ПВ		
		T*ПМ-97	1 511,91	1 663,24	ПВ		
		T*ПМ-98	1 886,59	2 075,43	ПВ		
		T*ПМ-99	1 511,91	1 663,24	ПВ		
		МБ T*ПМ-18	1 315,64	1 447,32	ПВ		
		МБ T*ПМ-19	987,81	1 086,68	ПВ		
		МБ T*ПМ-20	1 315,64	1 447,32	ПВ		
		МБ T*ПМ-21	987,81	1 086,68	ПВ		
		МБ T*ПМ-22	1 315,64	1 447,32	ПВ		
		МБ T*ПМ-23	987,81	1 086,68	ПВ		
		МБ T*ПМ-24	1 315,64	1 447,32	ПВ		
		МБ T*ПМ-25	987,81	1 086,68	ПВ		
		МБ T*ПМ-26	1 315,64	1 447,32	ПВ		
		МБ T*ПМ-27	987,81	1 086,68	ПВ		
		МБ T*ПМ-28	1 315,64	1 447,32	ПВ		
		МБ T*ПМ-29	987,81	1 086,68	ПВ		
		МБ T*ПМ-30	1 315,64	1 447,32	ПВ		
		МБ T*ПМ-31	987,81	1 086,68	ПВ		
		МБ T*ПМ-32	1 315,64	1 447,32	ПВ		
		МБ T*ПМ-33	987,81	1 086,68	ПВ		
		МБ T*ПМ-34	1 315,64	1 447,32	ПВ		
		МБ T*ПМ-35	1 324,71	1 457,31	ПВ		
		МБ T*ПМ-36	1 652,52	1 817,93	ПВ		
		МБ T*ПМ-37	1 324,71	1 457,31	ПВ		
		МБ T*ПМ-38	1 652,52	1 817,93	ПВ		
		МБ T*ПМ-39	1 324,71	1 457,31	ПВ		
		МБ T*ПМ-40	1 813,31	1 994,81	ПВ		
		МБ T*ПМ-41	1 485,47	1 634,15	ПВ		
		МБ T*ПМ-42	1 813,31	1 994,81	ПВ		
		МБ T*ПМ-43	1 485,47	1 634,15	ПВ		
		МБ T*ПМ-44	1 813,31	1 994,81	ПВ		
		МБ T*ПМ-45	1 485,47	1 634,15	ПВ		
		МБ T*ПМ-46	1 813,31	1 994,81	ПВ		
		МБ T*ПМ-47	1 485,47	1 634,15	ПВ		
		МБ T*ПМ-48	1 813,31	1 994,81	ПВ		
		МБ T*ПМ-49	1 485,47	1 634,15	ПВ		
		МБ T*ПМ-50	1 813,31	1 994,81	ПВ		
		МБ T*ПМ-51	1 485,47	1 634,15	ПВ		
		МБ T*ПМ-52	1 813,31	1 994,81	ПВ		
		МБ T*ПМ-53	1 485,47	1 634,15	ПВ		

№ п/п	Профиль медицинской помощи	Наименование тарифа	Стоимость комплексного посещения, руб.		Вид МП	Специальность медицинского персонала	Примечания
			за исключением выходного дня	выходного дня*			
1	2	3	4	5	6	7	8
		МБ Т*ПМ-54	1 813,31	1 994,81	ПВ		
		МБ Т*ПМ-55	1 485,47	1 634,15	ПВ		
		МБ Т*ПМ-56	1 813,31	1 994,81	ПВ		
		МБ Т*ПМ-57	1 485,47	1 634,15	ПВ		
		МБ Т*ПМ-58	1 813,31	1 994,81	ПВ		
		МБ Т*ПМ-59	1 485,47	1 634,15	ПВ		
		МБ Т*ПМ-60	1 813,31	1 994,81	ПВ		
		МБ Т*ПМ-61	1 485,47	1 634,15	ПВ		
		МБ Т*ПМ-62	1 813,31	1 994,81	ПВ		
		МБ Т*ПМ-63	1 485,47	1 634,15	ПВ		
		МБ Т*ПМ-64	1 813,31	1 994,81	ПВ		
		МБ Т*ПМ-65	1 587,51	1 746,41	ПВ		
		МБ Т*ПМ-66	1 980,91	2 179,19	ПВ		
		МБ Т*ПМ-67	1 587,51	1 746,41	ПВ		
		МБ Т*ПМ-68	1 980,91	2 179,19	ПВ		
		МБ Т*ПМ-69	1 587,51	1 746,41	ПВ		
		МБ Т*ПМ-70	1 980,91	2 179,19	ПВ		
		МБ Т*ПМ-71	1 587,51	1 746,41	ПВ		
		МБ Т*ПМ-72	1 980,91	2 179,19	ПВ		
		МБ Т*ПМ-73	1 587,51	1 746,41	ПВ		
		МБ Т*ПМ-74	1 980,91	2 179,19	ПВ		
		МБ Т*ПМ-75	1 587,51	1 746,41	ПВ		
		МБ Т*ПМ-76	1 980,91	2 179,19	ПВ		
		МБ Т*ПМ-77	1 587,51	1 746,41	ПВ		
		МБ Т*ПМ-78	1 980,91	2 179,19	ПВ		
		МБ Т*ПМ-79	1 587,51	1 746,41	ПВ		
		МБ Т*ПМ-80	1 980,91	2 179,19	ПВ		
		МБ Т*ПМ-81	1 587,51	1 746,41	ПВ		
		МБ Т*ПМ-82	1 980,91	2 179,19	ПВ		
		МБ Т*ПМ-83	1 587,51	1 746,41	ПВ		
		МБ Т*ПМ-84	1 980,91	2 179,19	ПВ		
		МБ Т*ПМ-85	1 587,51	1 746,41	ПВ		
		МБ Т*ПМ-86	1 980,91	2 179,19	ПВ		
		МБ Т*ПМ-87	1 587,51	1 746,41	ПВ		
		МБ Т*ПМ-88	1 980,91	2 179,19	ПВ		
		МБ Т*ПМ-89	1 587,51	1 746,41	ПВ		
		МБ Т*ПМ-90	1 980,91	2 179,19	ПВ		
		МБ Т*ПМ-91	1 587,51	1 746,41	ПВ		
		МБ Т*ПМ-92	1 980,91	2 179,19	ПВ		
		МБ Т*ПМ-93	1 587,51	1 746,41	ПВ		
		МБ Т*ПМ-94	1 980,91	2 179,19	ПВ		
		МБ Т*ПМ-95	1 587,51	1 746,41	ПВ		
		МБ Т*ПМ-96	1 980,91	2 179,19	ПВ		
		МБ Т*ПМ-97	1 587,51	1 746,41	ПВ		
		МБ Т*ПМ-98	1 980,91	2 179,19	ПВ		
		МБ Т*ПМ-99	1 587,51	1 746,41	ПВ		
		Т*ПЖ-18	1 906,07	2 096,86	ПВ		
		Т*ПЖ-19	1 593,84	1 753,38	ПВ		
		Т*ПЖ-20	1 906,07	2 096,86	ПВ		
		Т*ПЖ-21	1 593,84	1 753,38	ПВ		
		Т*ПЖ-22	1 906,07	2 096,86	ПВ		
		Т*ПЖ-23	1 593,84	1 753,38	ПВ		
		Т*ПЖ-24	1 906,07	2 096,86	ПВ		
		Т*ПЖ-25	1 593,84	1 753,38	ПВ		
		Т*ПЖ-26	1 906,07	2 096,86	ПВ		
		Т*ПЖ-27	1 593,84	1 753,38	ПВ		
		Т*ПЖ-28	1 906,07	2 096,86	ПВ		
		Т*ПЖ-29	1 593,84	1 753,38	ПВ		

№ п/п	Профиль медицинской помощи	Наименование тарифа	Стоимость комплексного посещения, руб.		Вид МП	Специальность медицинского персонала	Примечания
			за исключением выходного дня	выходного дня*			
1	2	3	4	5	6	7	8
		T*ПЖ-30	1 906,07	2 096,86	ПВ		
		T*ПЖ-31	1 593,84	1 753,38	ПВ		
		T*ПЖ-32	1 906,07	2 096,86	ПВ		
		T*ПЖ-33	1 593,84	1 753,38	ПВ		
		T*ПЖ-34	1 906,07	2 096,86	ПВ		
		T*ПЖ-35	1 914,72	2 106,37	ПВ		
		T*ПЖ-36	2 226,94	2 449,84	ПВ		
		T*ПЖ-37	1 914,72	2 106,37	ПВ		
		T*ПЖ-38	2 226,94	2 449,84	ПВ		
		T*ПЖ-39	1 914,72	2 106,37	ПВ		
		T*ПЖ-40	1 726,96	1 899,82	ПВ		
		T*ПЖ-41	1 414,73	1 556,34	ПВ		
		T*ПЖ-42	1 726,96	1 899,82	ПВ		
		T*ПЖ-43	1 414,73	1 556,34	ПВ		
		T*ПЖ-44	1 726,96	1 899,82	ПВ		
		T*ПЖ-45	1 414,73	1 556,34	ПВ		
		T*ПЖ-46	1 726,96	1 899,82	ПВ		
		T*ПЖ-47	1 414,73	1 556,34	ПВ		
		T*ПЖ-48	1 726,96	1 899,82	ПВ		
		T*ПЖ-49	1 414,73	1 556,34	ПВ		
		T*ПЖ-50	1 726,96	1 899,82	ПВ		
		T*ПЖ-51	1 414,73	1 556,34	ПВ		
		T*ПЖ-52	1 726,96	1 899,82	ПВ		
		T*ПЖ-53	1 414,73	1 556,34	ПВ		
		T*ПЖ-54	1 726,96	1 899,82	ПВ		
		T*ПЖ-55	1 414,73	1 556,34	ПВ		
		T*ПЖ-56	1 726,96	1 899,82	ПВ		
		T*ПЖ-57	1 414,73	1 556,34	ПВ		
		T*ПЖ-58	1 726,96	1 899,82	ПВ		
		T*ПЖ-59	1 414,73	1 556,34	ПВ		
		T*ПЖ-60	1 726,96	1 899,82	ПВ		
		T*ПЖ-61	1 414,73	1 556,34	ПВ		
		T*ПЖ-62	1 726,96	1 899,82	ПВ		
		T*ПЖ-63	1 414,73	1 556,34	ПВ		
		T*ПЖ-64	1 726,96	1 899,82	ПВ		
		T*ПЖ-65	1 511,91	1 663,24	ПВ		
		T*ПЖ-66	1 886,59	2 075,43	ПВ		
		T*ПЖ-67	1 511,91	1 663,24	ПВ		
		T*ПЖ-68	1 886,59	2 075,43	ПВ		
		T*ПЖ-69	1 511,91	1 663,24	ПВ		
		T*ПЖ-70	1 886,59	2 075,43	ПВ		
		T*ПЖ-71	1 511,91	1 663,24	ПВ		
		T*ПЖ-72	1 886,59	2 075,43	ПВ		
		T*ПЖ-73	1 511,91	1 663,24	ПВ		
		T*ПЖ-74	1 886,59	2 075,43	ПВ		
		T*ПЖ-75	1 511,91	1 663,24	ПВ		
		T*ПЖ-76	1 886,59	2 075,43	ПВ		
		T*ПЖ-77	1 511,91	1 663,24	ПВ		
		T*ПЖ-78	1 886,59	2 075,43	ПВ		
		T*ПЖ-79	1 511,91	1 663,24	ПВ		
		T*ПЖ-80	1 886,59	2 075,43	ПВ		
		T*ПЖ-81	1 511,91	1 663,24	ПВ		
		T*ПЖ-82	1 886,59	2 075,43	ПВ		
		T*ПЖ-83	1 511,91	1 663,24	ПВ		
		T*ПЖ-84	1 886,59	2 075,43	ПВ		
		T*ПЖ-85	1 511,91	1 663,24	ПВ		
		T*ПЖ-86	1 886,59	2 075,43	ПВ		
		T*ПЖ-87	1 511,91	1 663,24	ПВ		

№ п/п	Профиль медицинской помощи	Наименование тарифа	Стоимость комплексного посещения, руб.		Вид МП	Специальность медицинского персонала	Примечания
			за исключением выходного дня	выходного дня*			
1	2	3	4	5	6	7	8
		Т*ПЖ-88	1 886,59	2 075,43	ПВ		
		Т*ПЖ-89	1 511,91	1 663,24	ПВ		
		Т*ПЖ-90	1 886,59	2 075,43	ПВ		
		Т*ПЖ-91	1 511,91	1 663,24	ПВ		
		Т*ПЖ-92	1 886,59	2 075,43	ПВ		
		Т*ПЖ-93	1 511,91	1 663,24	ПВ		
		Т*ПЖ-94	1 886,59	2 075,43	ПВ		
		Т*ПЖ-95	1 511,91	1 663,24	ПВ		
		Т*ПЖ-96	1 886,59	2 075,43	ПВ		
		Т*ПЖ-97	1 511,91	1 663,24	ПВ		
		Т*ПЖ-98	1 886,59	2 075,43	ПВ		
		Т*ПЖ-99	1 511,91	1 663,24	ПВ		
		МБ Т*ПЖ-18	2 001,37	2 201,69	ПВ		
		МБ Т*ПЖ-19	1 673,53	1 841,04	ПВ		
		МБ Т*ПЖ-20	2 001,37	2 201,69	ПВ		
		МБ Т*ПЖ-21	1 673,53	1 841,04	ПВ		
		МБ Т*ПЖ-22	2 001,37	2 201,69	ПВ		
		МБ Т*ПЖ-23	1 673,53	1 841,04	ПВ		
		МБ Т*ПЖ-24	2 001,37	2 201,69	ПВ		
		МБ Т*ПЖ-25	1 673,53	1 841,04	ПВ		
		МБ Т*ПЖ-26	2 001,37	2 201,69	ПВ		
		МБ Т*ПЖ-27	1 673,53	1 841,04	ПВ		
		МБ Т*ПЖ-28	2 001,37	2 201,69	ПВ		
		МБ Т*ПЖ-29	1 673,53	1 841,04	ПВ		
		МБ Т*ПЖ-30	2 001,37	2 201,69	ПВ		
		МБ Т*ПЖ-31	1 673,53	1 841,04	ПВ		
		МБ Т*ПЖ-32	2 001,37	2 201,69	ПВ		
		МБ Т*ПЖ-33	1 673,53	1 841,04	ПВ		
		МБ Т*ПЖ-34	2 001,37	2 201,69	ПВ		
		МБ Т*ПЖ-35	2 010,46	2 211,70	ПВ		
		МБ Т*ПЖ-36	2 338,28	2 572,33	ПВ		
		МБ Т*ПЖ-37	2 010,46	2 211,70	ПВ		
		МБ Т*ПЖ-38	2 338,28	2 572,33	ПВ		
		МБ Т*ПЖ-39	2 010,46	2 211,70	ПВ		
		МБ Т*ПЖ-40	1 813,31	1 994,81	ПВ		
		МБ Т*ПЖ-41	1 485,47	1 634,15	ПВ		
		МБ Т*ПЖ-42	1 813,31	1 994,81	ПВ		
		МБ Т*ПЖ-43	1 485,47	1 634,15	ПВ		
		МБ Т*ПЖ-44	1 813,31	1 994,81	ПВ		
		МБ Т*ПЖ-45	1 485,47	1 634,15	ПВ		
		МБ Т*ПЖ-46	1 813,31	1 994,81	ПВ		
		МБ Т*ПЖ-47	1 485,47	1 634,15	ПВ		
		МБ Т*ПЖ-48	1 813,31	1 994,81	ПВ		
		МБ Т*ПЖ-49	1 485,47	1 634,15	ПВ		
		МБ Т*ПЖ-50	1 813,31	1 994,81	ПВ		
		МБ Т*ПЖ-51	1 485,47	1 634,15	ПВ		
		МБ Т*ПЖ-52	1 813,31	1 994,81	ПВ		
		МБ Т*ПЖ-53	1 485,47	1 634,15	ПВ		
		МБ Т*ПЖ-54	1 813,31	1 994,81	ПВ		
		МБ Т*ПЖ-55	1 485,47	1 634,15	ПВ		
		МБ Т*ПЖ-56	1 813,31	1 994,81	ПВ		
		МБ Т*ПЖ-57	1 485,47	1 634,15	ПВ		
		МБ Т*ПЖ-58	1 813,31	1 994,81	ПВ		
		МБ Т*ПЖ-59	1 485,47	1 634,15	ПВ		
		МБ Т*ПЖ-60	1 813,31	1 994,81	ПВ		
		МБ Т*ПЖ-61	1 485,47	1 634,15	ПВ		
		МБ Т*ПЖ-62	1 813,31	1 994,81	ПВ		
		МБ Т*ПЖ-63	1 485,47	1 634,15	ПВ		



№ п/п	Профиль медицинской помощи	Наименование тарифа	Стоимость комплексного посещения, руб.		Вид МП	Специальность медицинского персонала	Примечания
			за исключением выходного дня	выходного дня*			
1	2	3	4	5	6	7	8
		МБ Т*ПЖ-64	1 813,31	1 994,81	ПВ		
		МБ Т*ПЖ-65	1 587,51	1 746,41	ПВ		
		МБ Т*ПЖ-66	1 980,91	2 179,19	ПВ		
		МБ Т*ПЖ-67	1 587,51	1 746,41	ПВ		
		МБ Т*ПЖ-68	1 980,91	2 179,19	ПВ		
		МБ Т*ПЖ-69	1 587,51	1 746,41	ПВ		
		МБ Т*ПЖ-70	1 980,91	2 179,19	ПВ		
		МБ Т*ПЖ-71	1 587,51	1 746,41	ПВ		
		МБ Т*ПЖ-72	1 980,91	2 179,19	ПВ		
		МБ Т*ПЖ-73	1 587,51	1 746,41	ПВ		
		МБ Т*ПЖ-74	1 980,91	2 179,19	ПВ		
		МБ Т*ПЖ-75	1 587,51	1 746,41	ПВ		
		МБ Т*ПЖ-76	1 980,91	2 179,19	ПВ		
		МБ Т*ПЖ-77	1 587,51	1 746,41	ПВ		
		МБ Т*ПЖ-78	1 980,91	2 179,19	ПВ		
		МБ Т*ПЖ-79	1 587,51	1 746,41	ПВ		
		МБ Т*ПЖ-80	1 980,91	2 179,19	ПВ		
		МБ Т*ПЖ-81	1 587,51	1 746,41	ПВ		
		МБ Т*ПЖ-82	1 980,91	2 179,19	ПВ		
		МБ Т*ПЖ-83	1 587,51	1 746,41	ПВ		
		МБ Т*ПЖ-84	1 980,91	2 179,19	ПВ		
		МБ Т*ПЖ-85	1 587,51	1 746,41	ПВ		
		МБ Т*ПЖ-86	1 980,91	2 179,19	ПВ		
		МБ Т*ПЖ-87	1 587,51	1 746,41	ПВ		
		МБ Т*ПЖ-88	1 980,91	2 179,19	ПВ		
		МБ Т*ПЖ-89	1 587,51	1 746,41	ПВ		
		МБ Т*ПЖ-90	1 980,91	2 179,19	ПВ		
		МБ Т*ПЖ-91	1 587,51	1 746,41	ПВ		
		МБ Т*ПЖ-92	1 980,91	2 179,19	ПВ		
		МБ Т*ПЖ-93	1 587,51	1 746,41	ПВ		
		МБ Т*ПЖ-94	1 980,91	2 179,19	ПВ		
		МБ Т*ПЖ-95	1 587,51	1 746,41	ПВ		
		МБ Т*ПЖ-96	1 980,91	2 179,19	ПВ		
		МБ Т*ПЖ-97	1 587,51	1 746,41	ПВ		
		МБ Т*ПЖ-98	1 980,91	2 179,19	ПВ		
		МБ Т*ПЖ-99	1 587,51	1 746,41	ПВ		
		ЛД**ДМ-18	1 096,38	1 206,13	ПД		
		ЛД**ДМ-21	912,01	1 003,29	ПД		
		ЛД**ДМ-24	1 096,38	1 206,13	ПД		
		ЛД**ДМ-27	912,01	1 003,29	ПД		
		ЛД**ДМ-30	1 096,38	1 206,13	ПД		
		ЛД**ДМ-33	912,01	1 003,29	ПД		
		ЛД**ДМ-36	1 285,85	1 414,56	ПД		
		ЛД**ДМ-39	1 101,48	1 211,73	ПД		
		ЛД**ДМ-40	1 610,81	1 772,04	ПД		
		ЛД**ДМ-41	1 172,22	1 289,55	ПД		
		ЛД**ДМ-42	1 702,21	1 872,59	ПД		
		ЛД**ДМ-43	1 172,22	1 289,55	ПД		
		ЛД**ДМ-44	1 610,81	1 772,04	ПД		
		ЛД**ДМ-45	2 787,07	3 066,04	ПД		
		ЛД**ДМ-46	1 610,81	1 772,04	ПД		
		ЛД**ДМ-47	1 172,22	1 289,55	ПД		
		ЛД**ДМ-48	1 702,21	1 872,59	ПД		
		ЛД**ДМ-49	1 172,22	1 289,55	ПД		
		ЛД**ДМ-50	1 703,93	1 874,48	ПД		
		ЛД**ДМ-51	1 263,62	1 390,10	ПД		
		ЛД**ДМ-52	1 610,81	1 772,04	ПД		
		ЛД**ДМ-53	1 172,22	1 289,55	ПД		
		ЛД**ДМ-54	1 702,21	1 872,59	ПД		
		ЛД**ДМ-55	1 265,34	1 391,99	ПД		
		ЛД**ДМ-56	1 610,81	1 772,04	ПД		
		ЛД**ДМ-57	1 263,62	1 390,10	ПД		

№ п/п	Профиль медицинской помощи	Наименование тарифа	Стоимость комплексного посещения, руб.		Вид МП	Специальность медицинского персонала	Примечания
			за исключением выходного дня	выходного дня*			
1	2	3	4	5	6	7	8
		ЛД**ДМ-58	1 610,81	1 772,04	ПД		
		ЛД**ДМ-59	1 172,22	1 289,55	ПД		
		ЛД**ДМ-60	1 795,35	1 975,05	ПД		
		ЛД**ДМ-61	1 172,22	1 289,55	ПД		
		ЛД**ДМ-62	1 610,81	1 772,04	ПД		
		ЛД**ДМ-63	1 263,62	1 390,10	ПД		
		ЛД**ДМ-64	1 703,93	1 874,48	ПД		
		ЛД**ДМ-65	1 711,71	1 883,05	ПД		
		ЛД**ДМ-66	1 823,28	2 005,78	ПД		
		ЛД**ДМ-67	1 602,01	1 762,36	ПД		
		ЛД**ДМ-68	1 932,96	2 126,44	ПД		
		ЛД**ДМ-69	1 602,01	1 762,36	ПД		
		ЛД**ДМ-70	1 823,28	2 005,78	ПД		
		ЛД**ДМ-71	1 711,71	1 883,05	ПД		
		ЛД**ДМ-72	1 823,28	2 005,78	ПД		
		ЛД**ДМ-73	1 602,01	1 762,36	ПД		
		ЛД**ДМ-74	1 932,96	2 126,44	ПД		
		ЛД**ДМ-75	1 602,01	1 762,36	ПД		
		ЛД**ДМ-76	1 518,21	1 670,18	ПД		
		ЛД**ДМ-77	1 406,66	1 547,46	ПД		
		ЛД**ДМ-78	1 518,21	1 670,18	ПД		
		ЛД**ДМ-79	1 296,96	1 426,77	ПД		
		ЛД**ДМ-80	1 627,90	1 790,85	ПД		
		ЛД**ДМ-81	1 296,96	1 426,77	ПД		
		ЛД**ДМ-82	1 518,21	1 670,18	ПД		
		ЛД**ДМ-83	1 406,66	1 547,46	ПД		
		ЛД**ДМ-84	1 518,21	1 670,18	ПД		
		ЛД**ДМ-85	1 296,96	1 426,77	ПД		
		ЛД**ДМ-86	1 627,90	1 790,85	ПД		
		ЛД**ДМ-87	1 296,96	1 426,77	ПД		
		ЛД**ДМ-88	1 518,21	1 670,18	ПД		
		ЛД**ДМ-89	1 406,66	1 547,46	ПД		
		ЛД**ДМ-90	1 518,21	1 670,18	ПД		
		ЛД**ДМ-91	1 296,96	1 426,77	ПД		
		ЛД**ДМ-92	1 627,90	1 790,85	ПД		
		ЛД**ДМ-93	1 296,96	1 426,77	ПД		
		ЛД**ДМ-94	1 518,21	1 670,18	ПД		
		ЛД**ДМ-95	1 406,66	1 547,46	ПД		
		ЛД**ДМ-96	1 518,21	1 670,18	ПД		
		ЛД**ДМ-97	1 296,96	1 426,77	ПД		
		ЛД**ДМ-98	1 627,90	1 790,85	ПД		
		ЛД**ДМ-99	1 296,96	1 426,77	ПД		
		МБ ЛД**ДМ-18	1 151,20	1 266,43	ПД		
		МБ ЛД**ДМ-21	957,61	1 053,46	ПД		
		МБ ЛД**ДМ-24	1 151,20	1 266,43	ПД		
		МБ ЛД**ДМ-27	957,61	1 053,46	ПД		
		МБ ЛД**ДМ-30	1 151,20	1 266,43	ПД		
		МБ ЛД**ДМ-33	957,61	1 053,46	ПД		
		МБ ЛД**ДМ-36	1 350,14	1 485,28	ПД		
		МБ ЛД**ДМ-39	1 156,55	1 272,31	ПД		
		МБ ЛД**ДМ-40	1 691,34	1 860,64	ПД		
		МБ ЛД**ДМ-41	1 230,84	1 354,04	ПД		
		МБ ЛД**ДМ-42	1 787,33	1 966,23	ПД		
		МБ ЛД**ДМ-43	1 230,84	1 354,04	ПД		
		МБ ЛД**ДМ-44	1 691,34	1 860,64	ПД		
		МБ ЛД**ДМ-45	2 926,42	3 219,33	ПД		
		МБ ЛД**ДМ-46	1 691,34	1 860,64	ПД		
		МБ ЛД**ДМ-47	1 230,84	1 354,04	ПД		
		МБ ЛД**ДМ-48	1 787,33	1 966,23	ПД		
		МБ ЛД**ДМ-49	1 230,84	1 354,04	ПД		
		МБ ЛД**ДМ-50	1 789,12	1 968,20	ПД		
		МБ ЛД**ДМ-51	1 326,81	1 459,62	ПД		
		МБ ЛД**ДМ-52	1 691,34	1 860,64	ПД		
		МБ ЛД**ДМ-53	1 230,84	1 354,04	ПД		
		МБ ЛД**ДМ-54	1 787,33	1 966,23	ПД		
		МБ ЛД**ДМ-55	1 328,59	1 461,58	ПД		
		МБ ЛД**ДМ-56	1 691,34	1 860,64	ПД		
		МБ ЛД**ДМ-57	1 326,81	1 459,62	ПД		

№ п/п	Профиль медицинской помощи	Наименование тарифа	Стоимость комплексного посещения, руб.		Вид МП	Специальность медицинского персонала	Примечания
			за исключением выходного дня	выходного дня*			
1	2	3	4	5	6	7	8
		МБ ЛД**ДМ-58	1 691,34	1 860,64	ПД		
		МБ ЛД**ДМ-59	1 230,84	1 354,04	ПД		
		МБ ЛД**ДМ-60	1 885,11	2 073,80	ПД		
		МБ ЛД**ДМ-61	1 230,84	1 354,04	ПД		
		МБ ЛД**ДМ-62	1 691,34	1 860,64	ПД		
		МБ ЛД**ДМ-63	1 326,81	1 459,62	ПД		
		МБ ЛД**ДМ-64	1 789,12	1 968,20	ПД		
		МБ ЛД**ДМ-65	1 797,30	1 977,19	ПД		
		МБ ЛД**ДМ-66	1 914,44	2 106,06	ПД		
		МБ ЛД**ДМ-67	1 682,12	1 850,49	ПД		
		МБ ЛД**ДМ-68	2 029,61	2 232,76	ПД		
		МБ ЛД**ДМ-69	1 682,12	1 850,49	ПД		
		МБ ЛД**ДМ-70	1 914,44	2 106,06	ПД		
		МБ ЛД**ДМ-71	1 797,30	1 977,19	ПД		
		МБ ЛД**ДМ-72	1 914,44	2 106,06	ПД		
		МБ ЛД**ДМ-73	1 682,12	1 850,49	ПД		
		МБ ЛД**ДМ-74	2 029,61	2 232,76	ПД		
		МБ ЛД**ДМ-75	1 682,12	1 850,49	ПД		
		МБ ЛД**ДМ-76	1 594,13	1 753,69	ПД		
		МБ ЛД**ДМ-77	1 476,99	1 624,83	ПД		
		МБ ЛД**ДМ-78	1 594,13	1 753,69	ПД		
		МБ ЛД**ДМ-79	1 361,81	1 498,12	ПД		
		МБ ЛД**ДМ-80	1 709,30	1 880,39	ПД		
		МБ ЛД**ДМ-81	1 361,81	1 498,12	ПД		
		МБ ЛД**ДМ-82	1 594,13	1 753,69	ПД		
		МБ ЛД**ДМ-83	1 476,99	1 624,83	ПД		
		МБ ЛД**ДМ-84	1 594,13	1 753,69	ПД		
		МБ ЛД**ДМ-85	1 361,81	1 498,12	ПД		
		МБ ЛД**ДМ-86	1 709,30	1 880,39	ПД		
		МБ ЛД**ДМ-87	1 361,81	1 498,12	ПД		
		МБ ЛД**ДМ-88	1 594,13	1 753,69	ПД		
		МБ ЛД**ДМ-89	1 476,99	1 624,83	ПД		
		МБ ЛД**ДМ-90	1 594,13	1 753,69	ПД		
		МБ ЛД**ДМ-91	1 361,81	1 498,12	ПД		
		МБ ЛД**ДМ-92	1 709,30	1 880,39	ПД		
		МБ ЛД**ДМ-93	1 361,81	1 498,12	ПД		
		МБ ЛД**ДМ-94	1 594,13	1 753,69	ПД		
		МБ ЛД**ДМ-95	1 476,99	1 624,83	ПД		
		МБ ЛД**ДМ-96	1 594,13	1 753,69	ПД		
		МБ ЛД**ДМ-97	1 361,81	1 498,12	ПД		
		МБ ЛД**ДМ-98	1 709,30	1 880,39	ПД		
		МБ ЛД**ДМ-99	1 361,81	1 498,12	ПД		
		ЛД**ДЖ-18	1 887,82	2 076,78	ПД		
		ЛД**ДЖ-21	1 703,43	1 873,93	ПД		
		ЛД**ДЖ-24	1 887,82	2 076,78	ПД		
		ЛД**ДЖ-27	1 703,43	1 873,93	ПД		
		ЛД**ДЖ-30	1 887,82	2 076,78	ПД		
		ЛД**ДЖ-33	1 703,43	1 873,93	ПД		
		ЛД**ДЖ-36	2 077,29	2 285,21	ПД		
		ЛД**ДЖ-39	1 892,91	2 082,37	ПД		
		ЛД**ДЖ-40	2 513,53	2 765,12	ПД		
		ЛД**ДЖ-41	1 557,87	1 713,81	ПД		
		ЛД**ДЖ-42	3 010,70	3 312,05	ПД		
		ЛД**ДЖ-43	1 557,87	1 713,81	ПД		
		ЛД**ДЖ-44	2 513,53	2 765,12	ПД		
		ЛД**ДЖ-45	3 485,38	3 834,25	ПД		
		ЛД**ДЖ-46	2 513,53	2 765,12	ПД		
		ЛД**ДЖ-47	1 557,87	1 713,81	ПД		
		ЛД**ДЖ-48	3 010,70	3 312,05	ПД		
		ЛД**ДЖ-49	1 557,87	1 713,81	ПД		
		ЛД**ДЖ-50	2 513,53	2 765,12	ПД		
		ЛД**ДЖ-51	2 055,06	2 260,75	ПД		
		ЛД**ДЖ-52	2 513,53	2 765,12	ПД		
		ЛД**ДЖ-53	1 557,87	1 713,81	ПД		
		ЛД**ДЖ-54	3 010,70	3 312,05	ПД		
		ЛД**ДЖ-55	1 557,87	1 713,81	ПД		
		ЛД**ДЖ-56	2 513,53	2 765,12	ПД		
		ЛД**ДЖ-57	2 055,06	2 260,75	ПД		

№ п/п	Профиль медицинской помощи	Наименование тарифа	Стоимость комплексного посещения, руб.		Вид МП	Специальность медицинского персонала	Примечания
			за исключением выходного дня	выходного дня*			
1	2	3	4	5	6	7	8
		ЛД**ДЖ-58	2 513,53	2 765,12	ПД		
		ЛД**ДЖ-59	1 557,87	1 713,81	ПД		
		ЛД**ДЖ-60	3 010,70	3 312,05	ПД		
		ЛД**ДЖ-61	1 557,87	1 713,81	ПД		
		ЛД**ДЖ-62	2 513,53	2 765,12	ПД		
		ЛД**ДЖ-63	2 055,06	2 260,75	ПД		
		ЛД**ДЖ-64	2 513,53	2 765,12	ПД		
		ЛД**ДЖ-65	2 174,51	2 392,16	ПД		
		ЛД**ДЖ-66	2 906,55	3 197,48	ПД		
		ЛД**ДЖ-67	2 064,83	2 271,50	ПД		
		ЛД**ДЖ-68	3 016,23	3 318,14	ПД		
		ЛД**ДЖ-69	2 064,83	2 271,50	ПД		
		ЛД**ДЖ-70	2 906,55	3 197,48	ПД		
		ЛД**ДЖ-71	2 174,51	2 392,16	ПД		
		ЛД**ДЖ-72	2 906,55	3 197,48	ПД		
		ЛД**ДЖ-73	2 064,83	2 271,50	ПД		
		ЛД**ДЖ-74	3 016,23	3 318,14	ПД		
		ЛД**ДЖ-75	2 064,83	2 271,50	ПД		
		ЛД**ДЖ-76	1 981,02	2 179,31	ПД		
		ЛД**ДЖ-77	1 869,45	2 056,58	ПД		
		ЛД**ДЖ-78	1 981,02	2 179,31	ПД		
		ЛД**ДЖ-79	1 759,77	1 935,91	ПД		
		ЛД**ДЖ-80	2 090,72	2 299,99	ПД		
		ЛД**ДЖ-81	1 759,77	1 935,91	ПД		
		ЛД**ДЖ-82	1 981,02	2 179,31	ПД		
		ЛД**ДЖ-83	1 869,45	2 056,58	ПД		
		ЛД**ДЖ-84	1 981,02	2 179,31	ПД		
		ЛД**ДЖ-85	1 759,77	1 935,91	ПД		
		ЛД**ДЖ-86	2 090,72	2 299,99	ПД		
		ЛД**ДЖ-87	1 759,77	1 935,91	ПД		
		ЛД**ДЖ-88	1 981,02	2 179,31	ПД		
		ЛД**ДЖ-89	1 869,45	2 056,58	ПД		
		ЛД**ДЖ-90	1 981,02	2 179,31	ПД		
		ЛД**ДЖ-91	1 759,77	1 935,91	ПД		
		ЛД**ДЖ-92	2 090,72	2 299,99	ПД		
		ЛД**ДЖ-93	1 759,77	1 935,91	ПД		
		ЛД**ДЖ-94	1 981,02	2 179,31	ПД		
		ЛД**ДЖ-95	1 869,45	2 056,58	ПД		
		ЛД**ДЖ-96	1 981,02	2 179,31	ПД		
		ЛД**ДЖ-97	1 759,77	1 935,91	ПД		
		ЛД**ДЖ-98	2 090,72	2 299,99	ПД		
		ЛД**ДЖ-99	1 759,77	1 935,91	ПД		
		МБ ЛД**ДЖ-18	1 982,21	2 180,62	ПД		
		МБ ЛД**ДЖ-21	1 788,59	1 967,62	ПД		
		МБ ЛД**ДЖ-24	1 982,21	2 180,62	ПД		
		МБ ЛД**ДЖ-27	1 788,59	1 967,62	ПД		
		МБ ЛД**ДЖ-30	1 982,21	2 180,62	ПД		
		МБ ЛД**ДЖ-33	1 788,59	1 967,62	ПД		
		МБ ЛД**ДЖ-36	2 181,15	2 399,47	ПД		
		МБ ЛД**ДЖ-39	1 987,55	2 186,50	ПД		
		МБ ЛД**ДЖ-40	2 639,21	2 903,38	ПД		
		МБ ЛД**ДЖ-41	1 635,77	1 799,50	ПД		
		МБ ЛД**ДЖ-42	3 161,23	3 477,65	ПД		
		МБ ЛД**ДЖ-43	1 635,77	1 799,50	ПД		
		МБ ЛД**ДЖ-44	2 639,21	2 903,38	ПД		
		МБ ЛД**ДЖ-45	3 659,65	4 025,96	ПД		
		МБ ЛД**ДЖ-46	2 639,21	2 903,38	ПД		
		МБ ЛД**ДЖ-47	1 635,77	1 799,50	ПД		
		МБ ЛД**ДЖ-48	3 161,23	3 477,65	ПД		
		МБ ЛД**ДЖ-49	1 635,77	1 799,50	ПД		
		МБ ЛД**ДЖ-50	2 639,21	2 903,38	ПД		
		МБ ЛД**ДЖ-51	2 157,80	2 373,79	ПД		
		МБ ЛД**ДЖ-52	2 639,21	2 903,38	ПД		
		МБ ЛД**ДЖ-53	1 635,77	1 799,50	ПД		
		МБ ЛД**ДЖ-54	3 161,23	3 477,65	ПД		
		МБ ЛД**ДЖ-55	1 635,77	1 799,50	ПД		
		МБ ЛД**ДЖ-56	2 639,21	2 903,38	ПД		
		МБ ЛД**ДЖ-57	2 157,80	2 373,79	ПД		

№ п/п	Профиль медицинской помощи	Наименование тарифа	Стоимость комплексного посещения, руб.		Вид МП	Специальность медицинского персонала	Примечания
			за исключением выходного дня	выходного дня*			
1	2	3	4	5	6	7	8
		МБ ЛД**ДЖ-58	2 639,21	2 903,38	ПД		
		МБ ЛД**ДЖ-59	1 635,77	1 799,50	ПД		
		МБ ЛД**ДЖ-60	3 161,23	3 477,65	ПД		
		МБ ЛД**ДЖ-61	1 635,77	1 799,50	ПД		
		МБ ЛД**ДЖ-62	2 639,21	2 903,38	ПД		
		МБ ЛД**ДЖ-63	2 157,80	2 373,79	ПД		
		МБ ЛД**ДЖ-64	2 639,21	2 903,38	ПД		
		МБ ЛД**ДЖ-65	2 283,25	2 511,79	ПД		
		МБ ЛД**ДЖ-66	3 051,87	3 357,35	ПД		
		МБ ЛД**ДЖ-67	2 168,06	2 385,07	ПД		
		МБ ЛД**ДЖ-68	3 167,05	3 484,05	ПД		
		МБ ЛД**ДЖ-69	2 168,06	2 385,07	ПД		
		МБ ЛД**ДЖ-70	3 051,87	3 357,35	ПД		
		МБ ЛД**ДЖ-71	2 283,25	2 511,79	ПД		
		МБ ЛД**ДЖ-72	3 051,87	3 357,35	ПД		
		МБ ЛД**ДЖ-73	2 168,06	2 385,07	ПД		
		МБ ЛД**ДЖ-74	3 167,05	3 484,05	ПД		
		МБ ЛД**ДЖ-75	2 168,06	2 385,07	ПД		
		МБ ЛД**ДЖ-76	2 080,06	2 288,26	ПД		
		МБ ЛД**ДЖ-77	1 962,92	2 159,39	ПД		
		МБ ЛД**ДЖ-78	2 080,06	2 288,26	ПД		
		МБ ЛД**ДЖ-79	1 847,75	2 032,70	ПД		
		МБ ЛД**ДЖ-80	2 195,26	2 414,99	ПД		
		МБ ЛД**ДЖ-81	1 847,75	2 032,70	ПД		
		МБ ЛД**ДЖ-82	2 080,06	2 288,26	ПД		
		МБ ЛД**ДЖ-83	1 962,92	2 159,39	ПД		
		МБ ЛД**ДЖ-84	2 080,06	2 288,26	ПД		
		МБ ЛД**ДЖ-85	1 847,75	2 032,70	ПД		
		МБ ЛД**ДЖ-86	2 195,26	2 414,99	ПД		
		МБ ЛД**ДЖ-87	1 847,75	2 032,70	ПД		
		МБ ЛД**ДЖ-88	2 080,06	2 288,26	ПД		
		МБ ЛД**ДЖ-89	1 962,92	2 159,39	ПД		
		МБ ЛД**ДЖ-90	2 080,06	2 288,26	ПД		
		МБ ЛД**ДЖ-91	1 847,75	2 032,70	ПД		
		МБ ЛД**ДЖ-92	2 195,26	2 414,99	ПД		
		МБ ЛД**ДЖ-93	1 847,75	2 032,70	ПД		
		МБ ЛД**ДЖ-94	2 080,06	2 288,26	ПД		
		МБ ЛД**ДЖ-95	1 962,92	2 159,39	ПД		
		МБ ЛД**ДЖ-96	2 080,06	2 288,26	ПД		
		МБ ЛД**ДЖ-97	1 847,75	2 032,70	ПД		
		МБ ЛД**ДЖ-98	2 195,26	2 414,99	ПД		
		МБ ЛД**ДЖ-99	1 847,75	2 032,70	ПД		
		ЛД**ПМ-18	1 252,98	1 378,40	ПД		
		ЛД**ПМ-19	940,75	1 034,92	ПД		
		ЛД**ПМ-20	1 252,98	1 378,40	ПД		
		ЛД**ПМ-21	940,75	1 034,92	ПД		
		ЛД**ПМ-22	1 252,98	1 378,40	ПД		
		ЛД**ПМ-23	940,75	1 034,92	ПД		
		ЛД**ПМ-24	1 252,98	1 378,40	ПД		
		ЛД**ПМ-25	940,75	1 034,92	ПД		
		ЛД**ПМ-26	1 252,98	1 378,40	ПД		
		ЛД**ПМ-27	940,75	1 034,92	ПД		
		ЛД**ПМ-28	1 252,98	1 378,40	ПД		
		ЛД**ПМ-29	940,75	1 034,92	ПД		
		ЛД**ПМ-30	1 252,98	1 378,40	ПД		
		ЛД**ПМ-31	940,75	1 034,92	ПД		
		ЛД**ПМ-32	1 252,98	1 378,40	ПД		
		ЛД**ПМ-33	940,75	1 034,92	ПД		
		ЛД**ПМ-34	1 252,98	1 378,40	ПД		
		ЛД**ПМ-35	1 261,63	1 387,91	ПД		
		ЛД**ПМ-36	1 573,84	1 731,37	ПД		
		ЛД**ПМ-37	1 261,63	1 387,91	ПД		
		ЛД**ПМ-38	1 573,84	1 731,37	ПД		
		ЛД**ПМ-39	1 261,63	1 387,91	ПД		
		ЛД**ПМ-40	1 726,96	1 899,82	ПД		
		ЛД**ПМ-41	1 414,73	1 556,34	ПД		
		ЛД**ПМ-42	1 726,96	1 899,82	ПД		
		ЛД**ПМ-43	1 414,73	1 556,34	ПД		

№ п/п	Профиль медицинской помощи	Наименование тарифа	Стоимость комплексного посещения, руб.		Вид МП	Специальность медицинского персонала	Примечания
			за исключением выходного дня	выходного дня*			
1	2	3	4	5	6	7	8
2	Лечебное дело	ЛД**ПМ-44	1 726,96	1 899,82	ПД	Лечебное дело	
		ЛД**ПМ-45	1 414,73	1 556,34	ПД		
		ЛД**ПМ-46	1 726,96	1 899,82	ПД		
		ЛД**ПМ-47	1 414,73	1 556,34	ПД		
		ЛД**ПМ-48	1 726,96	1 899,82	ПД		
		ЛД**ПМ-49	1 414,73	1 556,34	ПД		
		ЛД**ПМ-50	1 726,96	1 899,82	ПД		
		ЛД**ПМ-51	1 414,73	1 556,34	ПД		
		ЛД**ПМ-52	1 726,96	1 899,82	ПД		
		ЛД**ПМ-53	1 414,73	1 556,34	ПД		
		ЛД**ПМ-54	1 726,96	1 899,82	ПД		
		ЛД**ПМ-55	1 414,73	1 556,34	ПД		
		ЛД**ПМ-56	1 726,96	1 899,82	ПД		
		ЛД**ПМ-57	1 414,73	1 556,34	ПД		
		ЛД**ПМ-58	1 726,96	1 899,82	ПД		
		ЛД**ПМ-59	1 414,73	1 556,34	ПД		
		ЛД**ПМ-60	1 726,96	1 899,82	ПД		
		ЛД**ПМ-61	1 414,73	1 556,34	ПД		
		ЛД**ПМ-62	1 726,96	1 899,82	ПД		
		ЛД**ПМ-63	1 414,73	1 556,34	ПД		
		ЛД**ПМ-64	1 726,96	1 899,82	ПД		
		ЛД**ПМ-65	1 511,91	1 663,24	ПД		
		ЛД**ПМ-66	1 886,59	2 075,43	ПД		
		ЛД**ПМ-67	1 511,91	1 663,24	ПД		
		ЛД**ПМ-68	1 886,59	2 075,43	ПД		
		ЛД**ПМ-69	1 511,91	1 663,24	ПД		
		ЛД**ПМ-70	1 886,59	2 075,43	ПД		
		ЛД**ПМ-71	1 511,91	1 663,24	ПД		
		ЛД**ПМ-72	1 886,59	2 075,43	ПД		
		ЛД**ПМ-73	1 511,91	1 663,24	ПД		
		ЛД**ПМ-74	1 886,59	2 075,43	ПД		
		ЛД**ПМ-75	1 511,91	1 663,24	ПД		
		ЛД**ПМ-76	1 886,59	2 075,43	ПД		
		ЛД**ПМ-77	1 511,91	1 663,24	ПД		
		ЛД**ПМ-78	1 886,59	2 075,43	ПД		
		ЛД**ПМ-79	1 511,91	1 663,24	ПД		
		ЛД**ПМ-80	1 886,59	2 075,43	ПД		
		ЛД**ПМ-81	1 511,91	1 663,24	ПД		
		ЛД**ПМ-82	1 886,59	2 075,43	ПД		
		ЛД**ПМ-83	1 511,91	1 663,24	ПД		
		ЛД**ПМ-84	1 886,59	2 075,43	ПД		
		ЛД**ПМ-85	1 511,91	1 663,24	ПД		
		ЛД**ПМ-86	1 886,59	2 075,43	ПД		
ЛД**ПМ-87	1 511,91	1 663,24	ПД				
ЛД**ПМ-88	1 886,59	2 075,43	ПД				
ЛД**ПМ-89	1 511,91	1 663,24	ПД				
ЛД**ПМ-90	1 886,59	2 075,43	ПД				
ЛД**ПМ-91	1 511,91	1 663,24	ПД				
ЛД**ПМ-92	1 886,59	2 075,43	ПД				
ЛД**ПМ-93	1 511,91	1 663,24	ПД				
ЛД**ПМ-94	1 886,59	2 075,43	ПД				
ЛД**ПМ-95	1 511,91	1 663,24	ПД				
ЛД**ПМ-96	1 886,59	2 075,43	ПД				
ЛД**ПМ-97	1 511,91	1 663,24	ПД				
ЛД**ПМ-98	1 886,59	2 075,43	ПД				
ЛД**ПМ-99	1 511,91	1 663,24	ПД				
МБ ЛД**ПМ-18	1 315,64	1 447,32	ПД				
МБ ЛД**ПМ-19	987,81	1 086,68	ПД				
МБ ЛД**ПМ-20	1 315,64	1 447,32	ПД				
МБ ЛД**ПМ-21	987,81	1 086,68	ПД				
МБ ЛД**ПМ-22	1 315,64	1 447,32	ПД				
МБ ЛД**ПМ-23	987,81	1 086,68	ПД				
МБ ЛД**ПМ-24	1 315,64	1 447,32	ПД				
МБ ЛД**ПМ-25	987,81	1 086,68	ПД				
МБ ЛД**ПМ-26	1 315,64	1 447,32	ПД				
МБ ЛД**ПМ-27	987,81	1 086,68	ПД				
МБ ЛД**ПМ-28	1 315,64	1 447,32	ПД				
МБ ЛД**ПМ-29	987,81	1 086,68	ПД				

№ п/п	Профиль медицинской помощи	Наименование тарифа	Стоимость комплексного посещения, руб.		Вид МП	Специальность медицинского персонала	Примечания
			за исключением выходного дня	выходного дня*			
1	2	3	4	5	6	7	8
		МБ ЛД**ПМ-30	1 315,64	1 447,32	ПД		
		МБ ЛД**ПМ-31	987,81	1 086,68	ПД		
		МБ ЛД**ПМ-32	1 315,64	1 447,32	ПД		
		МБ ЛД**ПМ-33	987,81	1 086,68	ПД		
		МБ ЛД**ПМ-34	1 315,64	1 447,32	ПД		
		МБ ЛД**ПМ-35	1 324,71	1 457,31	ПД		
		МБ ЛД**ПМ-36	1 652,52	1 817,93	ПД		
		МБ ЛД**ПМ-37	1 324,71	1 457,31	ПД		
		МБ ЛД**ПМ-38	1 652,52	1 817,93	ПД		
		МБ ЛД**ПМ-39	1 324,71	1 457,31	ПД		
		МБ ЛД**ПМ-40	1 813,31	1 994,81	ПД		
		МБ ЛД**ПМ-41	1 485,47	1 634,15	ПД		
		МБ ЛД**ПМ-42	1 813,31	1 994,81	ПД		
		МБ ЛД**ПМ-43	1 485,47	1 634,15	ПД		
		МБ ЛД**ПМ-44	1 813,31	1 994,81	ПД		
		МБ ЛД**ПМ-45	1 485,47	1 634,15	ПД		
		МБ ЛД**ПМ-46	1 813,31	1 994,81	ПД		
		МБ ЛД**ПМ-47	1 485,47	1 634,15	ПД		
		МБ ЛД**ПМ-48	1 813,31	1 994,81	ПД		
		МБ ЛД**ПМ-49	1 485,47	1 634,15	ПД		
		МБ ЛД**ПМ-50	1 813,31	1 994,81	ПД		
		МБ ЛД**ПМ-51	1 485,47	1 634,15	ПД		
		МБ ЛД**ПМ-52	1 813,31	1 994,81	ПД		
		МБ ЛД**ПМ-53	1 485,47	1 634,15	ПД		
		МБ ЛД**ПМ-54	1 813,31	1 994,81	ПД		
		МБ ЛД**ПМ-55	1 485,47	1 634,15	ПД		
		МБ ЛД**ПМ-56	1 813,31	1 994,81	ПД		
		МБ ЛД**ПМ-57	1 485,47	1 634,15	ПД		
		МБ ЛД**ПМ-58	1 813,31	1 994,81	ПД		
		МБ ЛД**ПМ-59	1 485,47	1 634,15	ПД		
		МБ ЛД**ПМ-60	1 813,31	1 994,81	ПД		
		МБ ЛД**ПМ-61	1 485,47	1 634,15	ПД		
		МБ ЛД**ПМ-62	1 813,31	1 994,81	ПД		
		МБ ЛД**ПМ-63	1 485,47	1 634,15	ПД		
		МБ ЛД**ПМ-64	1 813,31	1 994,81	ПД		
		МБ ЛД**ПМ-65	1 587,51	1 746,41	ПД		
		МБ ЛД**ПМ-66	1 980,91	2 179,19	ПД		
		МБ ЛД**ПМ-67	1 587,51	1 746,41	ПД		
		МБ ЛД**ПМ-68	1 980,91	2 179,19	ПД		
		МБ ЛД**ПМ-69	1 587,51	1 746,41	ПД		
		МБ ЛД**ПМ-70	1 980,91	2 179,19	ПД		
		МБ ЛД**ПМ-71	1 587,51	1 746,41	ПД		
		МБ ЛД**ПМ-72	1 980,91	2 179,19	ПД		
		МБ ЛД**ПМ-73	1 587,51	1 746,41	ПД		
		МБ ЛД**ПМ-74	1 980,91	2 179,19	ПД		
		МБ ЛД**ПМ-75	1 587,51	1 746,41	ПД		
		МБ ЛД**ПМ-76	1 980,91	2 179,19	ПД		
		МБ ЛД**ПМ-77	1 587,51	1 746,41	ПД		
		МБ ЛД**ПМ-78	1 980,91	2 179,19	ПД		
		МБ ЛД**ПМ-79	1 587,51	1 746,41	ПД		
		МБ ЛД**ПМ-80	1 980,91	2 179,19	ПД		
		МБ ЛД**ПМ-81	1 587,51	1 746,41	ПД		
		МБ ЛД**ПМ-82	1 980,91	2 179,19	ПД		
		МБ ЛД**ПМ-83	1 587,51	1 746,41	ПД		
		МБ ЛД**ПМ-84	1 980,91	2 179,19	ПД		
		МБ ЛД**ПМ-85	1 587,51	1 746,41	ПД		
		МБ ЛД**ПМ-86	1 980,91	2 179,19	ПД		
		МБ ЛД**ПМ-87	1 587,51	1 746,41	ПД		
		МБ ЛД**ПМ-88	1 980,91	2 179,19	ПД		
		МБ ЛД**ПМ-89	1 587,51	1 746,41	ПД		
		МБ ЛД**ПМ-90	1 980,91	2 179,19	ПД		
		МБ ЛД**ПМ-91	1 587,51	1 746,41	ПД		
		МБ ЛД**ПМ-92	1 980,91	2 179,19	ПД		
		МБ ЛД**ПМ-93	1 587,51	1 746,41	ПД		
		МБ ЛД**ПМ-94	1 980,91	2 179,19	ПД		
		МБ ЛД**ПМ-95	1 587,51	1 746,41	ПД		
		МБ ЛД**ПМ-96	1 980,91	2 179,19	ПД		
		МБ ЛД**ПМ-97	1 587,51	1 746,41	ПД		

№ п/п	Профиль медицинской помощи	Наименование тарифа	Стоимость комплексного посещения, руб.		Вид МП	Специальность медицинского персонала	Примечания
			за исключением выходного дня	выходного дня*			
1	2	3	4	5	6	7	8
		МБ ЛД**ПМ-98	1 980,91	2 179,19	ПД		
		МБ ЛД**ПМ-99	1 587,51	1 746,41	ПД		
		ЛД**ПЖ-18	1 906,07	2 096,86	ПД		
		ЛД**ПЖ-19	1 593,84	1 753,38	ПД		
		ЛД**ПЖ-20	1 906,07	2 096,86	ПД		
		ЛД**ПЖ-21	1 593,84	1 753,38	ПД		
		ЛД**ПЖ-22	1 906,07	2 096,86	ПД		
		ЛД**ПЖ-23	1 593,84	1 753,38	ПД		
		ЛД**ПЖ-24	1 906,07	2 096,86	ПД		
		ЛД**ПЖ-25	1 593,84	1 753,38	ПД		
		ЛД**ПЖ-26	1 906,07	2 096,86	ПД		
		ЛД**ПЖ-27	1 593,84	1 753,38	ПД		
		ЛД**ПЖ-28	1 906,07	2 096,86	ПД		
		ЛД**ПЖ-29	1 593,84	1 753,38	ПД		
		ЛД**ПЖ-30	1 906,07	2 096,86	ПД		
		ЛД**ПЖ-31	1 593,84	1 753,38	ПД		
		ЛД**ПЖ-32	1 906,07	2 096,86	ПД		
		ЛД**ПЖ-33	1 593,84	1 753,38	ПД		
		ЛД**ПЖ-34	1 906,07	2 096,86	ПД		
		ЛД**ПЖ-35	1 914,72	2 106,37	ПД		
		ЛД**ПЖ-36	2 226,94	2 449,84	ПД		
		ЛД**ПЖ-37	1 914,72	2 106,37	ПД		
		ЛД**ПЖ-38	2 226,94	2 449,84	ПД		
		ЛД**ПЖ-39	1 914,72	2 106,37	ПД		
		ЛД**ПЖ-40	1 726,96	1 899,82	ПД		
		ЛД**ПЖ-41	1 414,73	1 556,34	ПД		
		ЛД**ПЖ-42	1 726,96	1 899,82	ПД		
		ЛД**ПЖ-43	1 414,73	1 556,34	ПД		
		ЛД**ПЖ-44	1 726,96	1 899,82	ПД		
		ЛД**ПЖ-45	1 414,73	1 556,34	ПД		
		ЛД**ПЖ-46	1 726,96	1 899,82	ПД		
		ЛД**ПЖ-47	1 414,73	1 556,34	ПД		
		ЛД**ПЖ-48	1 726,96	1 899,82	ПД		
		ЛД**ПЖ-49	1 414,73	1 556,34	ПД		
		ЛД**ПЖ-50	1 726,96	1 899,82	ПД		
		ЛД**ПЖ-51	1 414,73	1 556,34	ПД		
		ЛД**ПЖ-52	1 726,96	1 899,82	ПД		
		ЛД**ПЖ-53	1 414,73	1 556,34	ПД		
		ЛД**ПЖ-54	1 726,96	1 899,82	ПД		
		ЛД**ПЖ-55	1 414,73	1 556,34	ПД		
		ЛД**ПЖ-56	1 726,96	1 899,82	ПД		
		ЛД**ПЖ-57	1 414,73	1 556,34	ПД		
		ЛД**ПЖ-58	1 726,96	1 899,82	ПД		
		ЛД**ПЖ-59	1 414,73	1 556,34	ПД		
		ЛД**ПЖ-60	1 726,96	1 899,82	ПД		
		ЛД**ПЖ-61	1 414,73	1 556,34	ПД		
		ЛД**ПЖ-62	1 726,96	1 899,82	ПД		
		ЛД**ПЖ-63	1 414,73	1 556,34	ПД		
		ЛД**ПЖ-64	1 726,96	1 899,82	ПД		
		ЛД**ПЖ-65	1 511,91	1 663,24	ПД		
		ЛД**ПЖ-66	1 886,59	2 075,43	ПД		
		ЛД**ПЖ-67	1 511,91	1 663,24	ПД		
		ЛД**ПЖ-68	1 886,59	2 075,43	ПД		
		ЛД**ПЖ-69	1 511,91	1 663,24	ПД		
		ЛД**ПЖ-70	1 886,59	2 075,43	ПД		
		ЛД**ПЖ-71	1 511,91	1 663,24	ПД		
		ЛД**ПЖ-72	1 886,59	2 075,43	ПД		
		ЛД**ПЖ-73	1 511,91	1 663,24	ПД		
		ЛД**ПЖ-74	1 886,59	2 075,43	ПД		
		ЛД**ПЖ-75	1 511,91	1 663,24	ПД		
		ЛД**ПЖ-76	1 886,59	2 075,43	ПД		
		ЛД**ПЖ-77	1 511,91	1 663,24	ПД		
		ЛД**ПЖ-78	1 886,59	2 075,43	ПД		
		ЛД**ПЖ-79	1 511,91	1 663,24	ПД		
		ЛД**ПЖ-80	1 886,59	2 075,43	ПД		
		ЛД**ПЖ-81	1 511,91	1 663,24	ПД		
		ЛД**ПЖ-82	1 886,59	2 075,43	ПД		
		ЛД**ПЖ-83	1 511,91	1 663,24	ПД		



№ п/п	Профиль медицинской помощи	Наименование тарифа	Стоимость комплексного посещения, руб.		Вид МП	Специальность медицинского персонала	Примечания
			за исключением выходного дня	выходного дня*			
1	2	3	4	5	6	7	8
		ЛД**ПЖ-84	1 886,59	2 075,43	ПД		
		ЛД**ПЖ-85	1 511,91	1 663,24	ПД		
		ЛД**ПЖ-86	1 886,59	2 075,43	ПД		
		ЛД**ПЖ-87	1 511,91	1 663,24	ПД		
		ЛД**ПЖ-88	1 886,59	2 075,43	ПД		
		ЛД**ПЖ-89	1 511,91	1 663,24	ПД		
		ЛД**ПЖ-90	1 886,59	2 075,43	ПД		
		ЛД**ПЖ-91	1 511,91	1 663,24	ПД		
		ЛД**ПЖ-92	1 886,59	2 075,43	ПД		
		ЛД**ПЖ-93	1 511,91	1 663,24	ПД		
		ЛД**ПЖ-94	1 886,59	2 075,43	ПД		
		ЛД**ПЖ-95	1 511,91	1 663,24	ПД		
		ЛД**ПЖ-96	1 886,59	2 075,43	ПД		
		ЛД**ПЖ-97	1 511,91	1 663,24	ПД		
		ЛД**ПЖ-98	1 886,59	2 075,43	ПД		
		ЛД**ПЖ-99	1 511,91	1 663,24	ПД		
		МБ ЛД**ПЖ-18	2 001,37	2 201,69	ПД		
		МБ ЛД**ПЖ-19	1 673,53	1 841,04	ПД		
		МБ ЛД**ПЖ-20	2 001,37	2 201,69	ПД		
		МБ ЛД**ПЖ-21	1 673,53	1 841,04	ПД		
		МБ ЛД**ПЖ-22	2 001,37	2 201,69	ПД		
		МБ ЛД**ПЖ-23	1 673,53	1 841,04	ПД		
		МБ ЛД**ПЖ-24	2 001,37	2 201,69	ПД		
		МБ ЛД**ПЖ-25	1 673,53	1 841,04	ПД		
		МБ ЛД**ПЖ-26	2 001,37	2 201,69	ПД		
		МБ ЛД**ПЖ-27	1 673,53	1 841,04	ПД		
		МБ ЛД**ПЖ-28	2 001,37	2 201,69	ПД		
		МБ ЛД**ПЖ-29	1 673,53	1 841,04	ПД		
		МБ ЛД**ПЖ-30	2 001,37	2 201,69	ПД		
		МБ ЛД**ПЖ-31	1 673,53	1 841,04	ПД		
		МБ ЛД**ПЖ-32	2 001,37	2 201,69	ПД		
		МБ ЛД**ПЖ-33	1 673,53	1 841,04	ПД		
		МБ ЛД**ПЖ-34	2 001,37	2 201,69	ПД		
		МБ ЛД**ПЖ-35	2 010,46	2 211,70	ПД		
		МБ ЛД**ПЖ-36	2 338,28	2 572,33	ПД		
		МБ ЛД**ПЖ-37	2 010,46	2 211,70	ПД		
		МБ ЛД**ПЖ-38	2 338,28	2 572,33	ПД		
		МБ ЛД**ПЖ-39	2 010,46	2 211,70	ПД		
		МБ ЛД**ПЖ-40	1 813,31	1 994,81	ПД		
		МБ ЛД**ПЖ-41	1 485,47	1 634,15	ПД		
		МБ ЛД**ПЖ-42	1 813,31	1 994,81	ПД		
		МБ ЛД**ПЖ-43	1 485,47	1 634,15	ПД		
		МБ ЛД**ПЖ-44	1 813,31	1 994,81	ПД		
		МБ ЛД**ПЖ-45	1 485,47	1 634,15	ПД		
		МБ ЛД**ПЖ-46	1 813,31	1 994,81	ПД		
		МБ ЛД**ПЖ-47	1 485,47	1 634,15	ПД		
		МБ ЛД**ПЖ-48	1 813,31	1 994,81	ПД		
		МБ ЛД**ПЖ-49	1 485,47	1 634,15	ПД		
		МБ ЛД**ПЖ-50	1 813,31	1 994,81	ПД		
		МБ ЛД**ПЖ-51	1 485,47	1 634,15	ПД		
		МБ ЛД**ПЖ-52	1 813,31	1 994,81	ПД		
		МБ ЛД**ПЖ-53	1 485,47	1 634,15	ПД		
		МБ ЛД**ПЖ-54	1 813,31	1 994,81	ПД		
		МБ ЛД**ПЖ-55	1 485,47	1 634,15	ПД		
		МБ ЛД**ПЖ-56	1 813,31	1 994,81	ПД		
		МБ ЛД**ПЖ-57	1 485,47	1 634,15	ПД		
		МБ ЛД**ПЖ-58	1 813,31	1 994,81	ПД		
		МБ ЛД**ПЖ-59	1 485,47	1 634,15	ПД		
		МБ ЛД**ПЖ-60	1 813,31	1 994,81	ПД		
		МБ ЛД**ПЖ-61	1 485,47	1 634,15	ПД		
		МБ ЛД**ПЖ-62	1 813,31	1 994,81	ПД		
		МБ ЛД**ПЖ-63	1 485,47	1 634,15	ПД		
		МБ ЛД**ПЖ-64	1 813,31	1 994,81	ПД		
		МБ ЛД**ПЖ-65	1 587,51	1 746,41	ПД		
		МБ ЛД**ПЖ-66	1 980,91	2 179,19	ПД		
		МБ ЛД**ПЖ-67	1 587,51	1 746,41	ПД		
		МБ ЛД**ПЖ-68	1 980,91	2 179,19	ПД		
		МБ ЛД**ПЖ-69	1 587,51	1 746,41	ПД		

№ п/п	Профиль медицинской помощи	Наименование тарифа	Стоимость комплексного посещения, руб.		Вид МП	Специальность медицинского персонала	Примечания
			за исключением выходного дня	выходного дня*			
1	2	3	4	5	6	7	8
		МБ ЛД**ПЖ-70	1 980,91	2 179,19	ПД		
		МБ ЛД**ПЖ-71	1 587,51	1 746,41	ПД		
		МБ ЛД**ПЖ-72	1 980,91	2 179,19	ПД		
		МБ ЛД**ПЖ-73	1 587,51	1 746,41	ПД		
		МБ ЛД**ПЖ-74	1 980,91	2 179,19	ПД		
		МБ ЛД**ПЖ-75	1 587,51	1 746,41	ПД		
		МБ ЛД**ПЖ-76	1 980,91	2 179,19	ПД		
		МБ ЛД**ПЖ-77	1 587,51	1 746,41	ПД		
		МБ ЛД**ПЖ-78	1 980,91	2 179,19	ПД		
		МБ ЛД**ПЖ-79	1 587,51	1 746,41	ПД		
		МБ ЛД**ПЖ-80	1 980,91	2 179,19	ПД		
		МБ ЛД**ПЖ-81	1 587,51	1 746,41	ПД		
		МБ ЛД**ПЖ-82	1 980,91	2 179,19	ПД		
		МБ ЛД**ПЖ-83	1 587,51	1 746,41	ПД		
		МБ ЛД**ПЖ-84	1 980,91	2 179,19	ПД		
		МБ ЛД**ПЖ-85	1 587,51	1 746,41	ПД		
		МБ ЛД**ПЖ-86	1 980,91	2 179,19	ПД		
		МБ ЛД**ПЖ-87	1 587,51	1 746,41	ПД		
		МБ ЛД**ПЖ-88	1 980,91	2 179,19	ПД		
		МБ ЛД**ПЖ-89	1 587,51	1 746,41	ПД		
		МБ ЛД**ПЖ-90	1 980,91	2 179,19	ПД		
		МБ ЛД**ПЖ-91	1 587,51	1 746,41	ПД		
		МБ ЛД**ПЖ-92	1 980,91	2 179,19	ПД		
		МБ ЛД**ПЖ-93	1 587,51	1 746,41	ПД		
		МБ ЛД**ПЖ-94	1 980,91	2 179,19	ПД		
		МБ ЛД**ПЖ-95	1 587,51	1 746,41	ПД		
		МБ ЛД**ПЖ-96	1 980,91	2 179,19	ПД		
		МБ ЛД**ПЖ-97	1 587,51	1 746,41	ПД		
		МБ ЛД**ПЖ-98	1 980,91	2 179,19	ПД		
		МБ ЛД**ПЖ-99	1 587,51	1 746,41	ПД		
		ОВП*ДМ-18	1 096,38	1 206,13	ПВ		
		ОВП*ДМ-21	912,01	1 003,29	ПВ		
		ОВП*ДМ-24	1 096,38	1 206,13	ПВ		
		ОВП*ДМ-27	912,01	1 003,29	ПВ		
		ОВП*ДМ-30	1 096,38	1 206,13	ПВ		
		ОВП*ДМ-33	912,01	1 003,29	ПВ		
		ОВП*ДМ-36	1 285,85	1 414,56	ПВ		
		ОВП*ДМ-39	1 101,48	1 211,73	ПВ		
		ОВП*ДМ-40	1 610,81	1 772,04	ПВ		
		ОВП*ДМ-41	1 172,22	1 289,55	ПВ		
		ОВП*ДМ-42	1 702,21	1 872,59	ПВ		
		ОВП*ДМ-43	1 172,22	1 289,55	ПВ		
		ОВП*ДМ-44	1 610,81	1 772,04	ПВ		
		ОВП*ДМ-45	2 787,07	3 066,04	ПВ		
		ОВП*ДМ-46	1 610,81	1 772,04	ПВ		
		ОВП*ДМ-47	1 172,22	1 289,55	ПВ		
		ОВП*ДМ-48	1 702,21	1 872,59	ПВ		
		ОВП*ДМ-49	1 172,22	1 289,55	ПВ		
		ОВП*ДМ-50	1 703,93	1 874,48	ПВ		
		ОВП*ДМ-51	1 263,62	1 390,10	ПВ		
		ОВП*ДМ-52	1 610,81	1 772,04	ПВ		
		ОВП*ДМ-53	1 172,22	1 289,55	ПВ		
		ОВП*ДМ-54	1 702,21	1 872,59	ПВ		
		ОВП*ДМ-55	1 265,34	1 391,99	ПВ		
		ОВП*ДМ-56	1 610,81	1 772,04	ПВ		
		ОВП*ДМ-57	1 263,62	1 390,10	ПВ		
		ОВП*ДМ-58	1 610,81	1 772,04	ПВ		
		ОВП*ДМ-59	1 172,22	1 289,55	ПВ		
		ОВП*ДМ-60	1 795,35	1 975,05	ПВ		
		ОВП*ДМ-61	1 172,22	1 289,55	ПВ		
		ОВП*ДМ-62	1 610,81	1 772,04	ПВ		
		ОВП*ДМ-63	1 263,62	1 390,10	ПВ		
		ОВП*ДМ-64	1 703,93	1 874,48	ПВ		
		ОВП*ДМ-65	1 711,71	1 883,05	ПВ		
		ОВП*ДМ-66	1 823,28	2 005,78	ПВ		
		ОВП*ДМ-67	1 602,01	1 762,36	ПВ		
		ОВП*ДМ-68	1 932,96	2 126,44	ПВ		
		ОВП*ДМ-69	1 602,01	1 762,36	ПВ		

№ п/п	Профиль медицинской помощи	Наименование тарифа	Стоимость комплексного посещения, руб.		Вид МП	Специальность медицинского персонала	Примечания
			за исключением выходного дня	выходного дня*			
1	2	3	4	5	6	7	8
		ОВП*ДМ-70	1 823,28	2 005,78	ПВ		
		ОВП*ДМ-71	1 711,71	1 883,05	ПВ		
		ОВП*ДМ-72	1 823,28	2 005,78	ПВ		
		ОВП*ДМ-73	1 602,01	1 762,36	ПВ		
		ОВП*ДМ-74	1 932,96	2 126,44	ПВ		
		ОВП*ДМ-75	1 602,01	1 762,36	ПВ		
		ОВП*ДМ-76	1 518,21	1 670,18	ПВ		
		ОВП*ДМ-77	1 406,66	1 547,46	ПВ		
		ОВП*ДМ-78	1 518,21	1 670,18	ПВ		
		ОВП*ДМ-79	1 296,96	1 426,77	ПВ		
		ОВП*ДМ-80	1 627,90	1 790,85	ПВ		
		ОВП*ДМ-81	1 296,96	1 426,77	ПВ		
		ОВП*ДМ-82	1 518,21	1 670,18	ПВ		
		ОВП*ДМ-83	1 406,66	1 547,46	ПВ		
		ОВП*ДМ-84	1 518,21	1 670,18	ПВ		
		ОВП*ДМ-85	1 296,96	1 426,77	ПВ		
		ОВП*ДМ-86	1 627,90	1 790,85	ПВ		
		ОВП*ДМ-87	1 296,96	1 426,77	ПВ		
		ОВП*ДМ-88	1 518,21	1 670,18	ПВ		
		ОВП*ДМ-89	1 406,66	1 547,46	ПВ		
		ОВП*ДМ-90	1 518,21	1 670,18	ПВ		
		ОВП*ДМ-91	1 296,96	1 426,77	ПВ		
		ОВП*ДМ-92	1 627,90	1 790,85	ПВ		
		ОВП*ДМ-93	1 296,96	1 426,77	ПВ		
		ОВП*ДМ-94	1 518,21	1 670,18	ПВ		
		ОВП*ДМ-95	1 406,66	1 547,46	ПВ		
		ОВП*ДМ-96	1 518,21	1 670,18	ПВ		
		ОВП*ДМ-97	1 296,96	1 426,77	ПВ		
		ОВП*ДМ-98	1 627,90	1 790,85	ПВ		
		ОВП*ДМ-99	1 296,96	1 426,77	ПВ		
		МБ ОВП*ДМ-18	1 151,20	1 266,43	ПВ		
		МБ ОВП*ДМ-21	957,61	1 053,46	ПВ		
		МБ ОВП*ДМ-24	1 151,20	1 266,43	ПВ		
		МБ ОВП*ДМ-27	957,61	1 053,46	ПВ		
		МБ ОВП*ДМ-30	1 151,20	1 266,43	ПВ		
		МБ ОВП*ДМ-33	957,61	1 053,46	ПВ		
		МБ ОВП*ДМ-36	1 350,14	1 485,28	ПВ		
		МБ ОВП*ДМ-39	1 156,55	1 272,31	ПВ		
		МБ ОВП*ДМ-40	1 691,34	1 860,64	ПВ		
		МБ ОВП*ДМ-41	1 230,84	1 354,04	ПВ		
		МБ ОВП*ДМ-42	1 787,33	1 966,23	ПВ		
		МБ ОВП*ДМ-43	1 230,84	1 354,04	ПВ		
		МБ ОВП*ДМ-44	1 691,34	1 860,64	ПВ		
		МБ ОВП*ДМ-45	2 926,42	3 219,33	ПВ		
		МБ ОВП*ДМ-46	1 691,34	1 860,64	ПВ		
		МБ ОВП*ДМ-47	1 230,84	1 354,04	ПВ		
		МБ ОВП*ДМ-48	1 787,33	1 966,23	ПВ		
		МБ ОВП*ДМ-49	1 230,84	1 354,04	ПВ		
		МБ ОВП*ДМ-50	1 789,12	1 968,20	ПВ		
		МБ ОВП*ДМ-51	1 326,81	1 459,62	ПВ		
		МБ ОВП*ДМ-52	1 691,34	1 860,64	ПВ		
		МБ ОВП*ДМ-53	1 230,84	1 354,04	ПВ		
		МБ ОВП*ДМ-54	1 787,33	1 966,23	ПВ		
		МБ ОВП*ДМ-55	1 328,59	1 461,58	ПВ		
		МБ ОВП*ДМ-56	1 691,34	1 860,64	ПВ		
		МБ ОВП*ДМ-57	1 326,81	1 459,62	ПВ		
		МБ ОВП*ДМ-58	1 691,34	1 860,64	ПВ		
		МБ ОВП*ДМ-59	1 230,84	1 354,04	ПВ		
		МБ ОВП*ДМ-60	1 885,11	2 073,80	ПВ		
		МБ ОВП*ДМ-61	1 230,84	1 354,04	ПВ		
		МБ ОВП*ДМ-62	1 691,34	1 860,64	ПВ		
		МБ ОВП*ДМ-63	1 326,81	1 459,62	ПВ		
		МБ ОВП*ДМ-64	1 789,12	1 968,20	ПВ		
		МБ ОВП*ДМ-65	1 797,30	1 977,19	ПВ		
		МБ ОВП*ДМ-66	1 914,44	2 106,06	ПВ		
		МБ ОВП*ДМ-67	1 682,12	1 850,49	ПВ		
		МБ ОВП*ДМ-68	2 029,61	2 232,76	ПВ		
		МБ ОВП*ДМ-69	1 682,12	1 850,49	ПВ		

№ п/п	Профиль медицинской помощи	Наименование тарифа	Стоимость комплексного посещения, руб.		Вид МП	Специальность медицинского персонала	Примечания
			за исключением выходного дня	выходного дня*			
1	2	3	4	5	6	7	8
		МБ ОВП*ДМ-70	1 914,44	2 106,06	ПВ		
		МБ ОВП*ДМ-71	1 797,30	1 977,19	ПВ		
		МБ ОВП*ДМ-72	1 914,44	2 106,06	ПВ		
		МБ ОВП*ДМ-73	1 682,12	1 850,49	ПВ		
		МБ ОВП*ДМ-74	2 029,61	2 232,76	ПВ		
		МБ ОВП*ДМ-75	1 682,12	1 850,49	ПВ		
		МБ ОВП*ДМ-76	1 594,13	1 753,69	ПВ		
		МБ ОВП*ДМ-77	1 476,99	1 624,83	ПВ		
		МБ ОВП*ДМ-78	1 594,13	1 753,69	ПВ		
		МБ ОВП*ДМ-79	1 361,81	1 498,12	ПВ		
		МБ ОВП*ДМ-80	1 709,30	1 880,39	ПВ		
		МБ ОВП*ДМ-81	1 361,81	1 498,12	ПВ		
		МБ ОВП*ДМ-82	1 594,13	1 753,69	ПВ		
		МБ ОВП*ДМ-83	1 476,99	1 624,83	ПВ		
		МБ ОВП*ДМ-84	1 594,13	1 753,69	ПВ		
		МБ ОВП*ДМ-85	1 361,81	1 498,12	ПВ		
		МБ ОВП*ДМ-86	1 709,30	1 880,39	ПВ		
		МБ ОВП*ДМ-87	1 361,81	1 498,12	ПВ		
		МБ ОВП*ДМ-88	1 594,13	1 753,69	ПВ		
		МБ ОВП*ДМ-89	1 476,99	1 624,83	ПВ		
		МБ ОВП*ДМ-90	1 594,13	1 753,69	ПВ		
		МБ ОВП*ДМ-91	1 361,81	1 498,12	ПВ		
		МБ ОВП*ДМ-92	1 709,30	1 880,39	ПВ		
		МБ ОВП*ДМ-93	1 361,81	1 498,12	ПВ		
		МБ ОВП*ДМ-94	1 594,13	1 753,69	ПВ		
		МБ ОВП*ДМ-95	1 476,99	1 624,83	ПВ		
		МБ ОВП*ДМ-96	1 594,13	1 753,69	ПВ		
		МБ ОВП*ДМ-97	1 361,81	1 498,12	ПВ		
		МБ ОВП*ДМ-98	1 709,30	1 880,39	ПВ		
		МБ ОВП*ДМ-99	1 361,81	1 498,12	ПВ		
		ОВП*ДЖ-18	1 887,82	2 076,78	ПВ		
		ОВП*ДЖ-21	1 703,43	1 873,93	ПВ		
		ОВП*ДЖ-24	1 887,82	2 076,78	ПВ		
		ОВП*ДЖ-27	1 703,43	1 873,93	ПВ		
		ОВП*ДЖ-30	1 887,82	2 076,78	ПВ		
		ОВП*ДЖ-33	1 703,43	1 873,93	ПВ		
		ОВП*ДЖ-36	2 077,29	2 285,21	ПВ		
		ОВП*ДЖ-39	1 892,91	2 082,37	ПВ		
		ОВП*ДЖ-40	2 513,53	2 765,12	ПВ		
		ОВП*ДЖ-41	1 557,87	1 713,81	ПВ		
		ОВП*ДЖ-42	3 010,70	3 312,05	ПВ		
		ОВП*ДЖ-43	1 557,87	1 713,81	ПВ		
		ОВП*ДЖ-44	2 513,53	2 765,12	ПВ		
		ОВП*ДЖ-45	3 485,38	3 834,25	ПВ		
		ОВП*ДЖ-46	2 513,53	2 765,12	ПВ		
		ОВП*ДЖ-47	1 557,87	1 713,81	ПВ		
		ОВП*ДЖ-48	3 010,70	3 312,05	ПВ		
		ОВП*ДЖ-49	1 557,87	1 713,81	ПВ		
		ОВП*ДЖ-50	2 513,53	2 765,12	ПВ		
		ОВП*ДЖ-51	2 055,06	2 260,75	ПВ		
		ОВП*ДЖ-52	2 513,53	2 765,12	ПВ		
		ОВП*ДЖ-53	1 557,87	1 713,81	ПВ		
		ОВП*ДЖ-54	3 010,70	3 312,05	ПВ		
		ОВП*ДЖ-55	1 557,87	1 713,81	ПВ		
		ОВП*ДЖ-56	2 513,53	2 765,12	ПВ		
		ОВП*ДЖ-57	2 055,06	2 260,75	ПВ		
		ОВП*ДЖ-58	2 513,53	2 765,12	ПВ		
		ОВП*ДЖ-59	1 557,87	1 713,81	ПВ		
		ОВП*ДЖ-60	3 010,70	3 312,05	ПВ		
		ОВП*ДЖ-61	1 557,87	1 713,81	ПВ		
		ОВП*ДЖ-62	2 513,53	2 765,12	ПВ		
		ОВП*ДЖ-63	2 055,06	2 260,75	ПВ		
		ОВП*ДЖ-64	2 513,53	2 765,12	ПВ		
		ОВП*ДЖ-65	2 174,51	2 392,16	ПВ		
		ОВП*ДЖ-66	2 906,55	3 197,48	ПВ		
		ОВП*ДЖ-67	2 064,83	2 271,50	ПВ		
		ОВП*ДЖ-68	3 016,23	3 318,14	ПВ		
		ОВП*ДЖ-69	2 064,83	2 271,50	ПВ		

№ п/п	Профиль медицинской помощи	Наименование тарифа	Стоимость комплексного посещения, руб.		Вид МП	Специальность медицинского персонала	Примечания
			за исключением выходного дня	выходного дня*			
1	2	3	4	5	6	7	8
		ОВП*ДЖ-70	2 906,55	3 197,48	ПВ		
		ОВП*ДЖ-71	2 174,51	2 392,16	ПВ		
		ОВП*ДЖ-72	2 906,55	3 197,48	ПВ		
		ОВП*ДЖ-73	2 064,83	2 271,50	ПВ		
		ОВП*ДЖ-74	3 016,23	3 318,14	ПВ		
		ОВП*ДЖ-75	2 064,83	2 271,50	ПВ		
		ОВП*ДЖ-76	1 981,02	2 179,31	ПВ		
		ОВП*ДЖ-77	1 869,45	2 056,58	ПВ		
		ОВП*ДЖ-78	1 981,02	2 179,31	ПВ		
		ОВП*ДЖ-79	1 759,77	1 935,91	ПВ		
		ОВП*ДЖ-80	2 090,72	2 299,99	ПВ		
		ОВП*ДЖ-81	1 759,77	1 935,91	ПВ		
		ОВП*ДЖ-82	1 981,02	2 179,31	ПВ		
		ОВП*ДЖ-83	1 869,45	2 056,58	ПВ		
		ОВП*ДЖ-84	1 981,02	2 179,31	ПВ		
		ОВП*ДЖ-85	1 759,77	1 935,91	ПВ		
		ОВП*ДЖ-86	2 090,72	2 299,99	ПВ		
		ОВП*ДЖ-87	1 759,77	1 935,91	ПВ		
		ОВП*ДЖ-88	1 981,02	2 179,31	ПВ		
		ОВП*ДЖ-89	1 869,45	2 056,58	ПВ		
		ОВП*ДЖ-90	1 981,02	2 179,31	ПВ		
		ОВП*ДЖ-91	1 759,77	1 935,91	ПВ		
		ОВП*ДЖ-92	2 090,72	2 299,99	ПВ		
		ОВП*ДЖ-93	1 759,77	1 935,91	ПВ		
		ОВП*ДЖ-94	1 981,02	2 179,31	ПВ		
		ОВП*ДЖ-95	1 869,45	2 056,58	ПВ		
		ОВП*ДЖ-96	1 981,02	2 179,31	ПВ		
		ОВП*ДЖ-97	1 759,77	1 935,91	ПВ		
		ОВП*ДЖ-98	2 090,72	2 299,99	ПВ		
		ОВП*ДЖ-99	1 759,77	1 935,91	ПВ		
		МБ ОВП*ДЖ-18	1 982,21	2 180,62	ПВ		
		МБ ОВП*ДЖ-21	1 788,59	1 967,62	ПВ		
		МБ ОВП*ДЖ-24	1 982,21	2 180,62	ПВ		
		МБ ОВП*ДЖ-27	1 788,59	1 967,62	ПВ		
		МБ ОВП*ДЖ-30	1 982,21	2 180,62	ПВ		
		МБ ОВП*ДЖ-33	1 788,59	1 967,62	ПВ		
		МБ ОВП*ДЖ-36	2 181,15	2 399,47	ПВ		
		МБ ОВП*ДЖ-39	1 987,55	2 186,50	ПВ		
		МБ ОВП*ДЖ-40	2 639,21	2 903,38	ПВ		
		МБ ОВП*ДЖ-41	1 635,77	1 799,50	ПВ		
		МБ ОВП*ДЖ-42	3 161,23	3 477,65	ПВ		
		МБ ОВП*ДЖ-43	1 635,77	1 799,50	ПВ		
		МБ ОВП*ДЖ-44	2 639,21	2 903,38	ПВ		
		МБ ОВП*ДЖ-45	3 659,65	4 025,96	ПВ		
		МБ ОВП*ДЖ-46	2 639,21	2 903,38	ПВ		
		МБ ОВП*ДЖ-47	1 635,77	1 799,50	ПВ		
		МБ ОВП*ДЖ-48	3 161,23	3 477,65	ПВ		
		МБ ОВП*ДЖ-49	1 635,77	1 799,50	ПВ		
		МБ ОВП*ДЖ-50	2 639,21	2 903,38	ПВ		
		МБ ОВП*ДЖ-51	2 157,80	2 373,79	ПВ		
		МБ ОВП*ДЖ-52	2 639,21	2 903,38	ПВ		
		МБ ОВП*ДЖ-53	1 635,77	1 799,50	ПВ		
		МБ ОВП*ДЖ-54	3 161,23	3 477,65	ПВ		
		МБ ОВП*ДЖ-55	1 635,77	1 799,50	ПВ		
		МБ ОВП*ДЖ-56	2 639,21	2 903,38	ПВ		
		МБ ОВП*ДЖ-57	2 157,80	2 373,79	ПВ		
		МБ ОВП*ДЖ-58	2 639,21	2 903,38	ПВ		
		МБ ОВП*ДЖ-59	1 635,77	1 799,50	ПВ		
		МБ ОВП*ДЖ-60	3 161,23	3 477,65	ПВ		
		МБ ОВП*ДЖ-61	1 635,77	1 799,50	ПВ		
		МБ ОВП*ДЖ-62	2 639,21	2 903,38	ПВ		
		МБ ОВП*ДЖ-63	2 157,80	2 373,79	ПВ		
		МБ ОВП*ДЖ-64	2 639,21	2 903,38	ПВ		
		МБ ОВП*ДЖ-65	2 283,25	2 511,79	ПВ		
		МБ ОВП*ДЖ-66	3 051,87	3 357,35	ПВ		
		МБ ОВП*ДЖ-67	2 168,06	2 385,07	ПВ		
		МБ ОВП*ДЖ-68	3 167,05	3 484,05	ПВ		
		МБ ОВП*ДЖ-69	2 168,06	2 385,07	ПВ		

№ п/п	Профиль медицинской помощи	Наименование тарифа	Стоимость комплексного посещения, руб.		Вид МП	Специальность медицинского персонала	Примечания
			за исключением выходного дня	выходного дня*			
1	2	3	4	5	6	7	8
3	Общая врачебная практика (семейная медицина)	МБ ОВП*ДЖ-70	3 051,87	3 357,35	ПВ	Общая врачебная практика (семейная медицина)	
		МБ ОВП*ДЖ-71	2 283,25	2 511,79	ПВ		
		МБ ОВП*ДЖ-72	3 051,87	3 357,35	ПВ		
		МБ ОВП*ДЖ-73	2 168,06	2 385,07	ПВ		
		МБ ОВП*ДЖ-74	3 167,05	3 484,05	ПВ		
		МБ ОВП*ДЖ-75	2 168,06	2 385,07	ПВ		
		МБ ОВП*ДЖ-76	2 080,06	2 288,26	ПВ		
		МБ ОВП*ДЖ-77	1 962,92	2 159,39	ПВ		
		МБ ОВП*ДЖ-78	2 080,06	2 288,26	ПВ		
		МБ ОВП*ДЖ-79	1 847,75	2 032,70	ПВ		
		МБ ОВП*ДЖ-80	2 195,26	2 414,99	ПВ		
		МБ ОВП*ДЖ-81	1 847,75	2 032,70	ПВ		
		МБ ОВП*ДЖ-82	2 080,06	2 288,26	ПВ		
		МБ ОВП*ДЖ-83	1 962,92	2 159,39	ПВ		
		МБ ОВП*ДЖ-84	2 080,06	2 288,26	ПВ		
		МБ ОВП*ДЖ-85	1 847,75	2 032,70	ПВ		
		МБ ОВП*ДЖ-86	2 195,26	2 414,99	ПВ		
		МБ ОВП*ДЖ-87	1 847,75	2 032,70	ПВ		
		МБ ОВП*ДЖ-88	2 080,06	2 288,26	ПВ		
		МБ ОВП*ДЖ-89	1 962,92	2 159,39	ПВ		
		МБ ОВП*ДЖ-90	2 080,06	2 288,26	ПВ		
		МБ ОВП*ДЖ-91	1 847,75	2 032,70	ПВ		
		МБ ОВП*ДЖ-92	2 195,26	2 414,99	ПВ		
		МБ ОВП*ДЖ-93	1 847,75	2 032,70	ПВ		
		МБ ОВП*ДЖ-94	2 080,06	2 288,26	ПВ		
		МБ ОВП*ДЖ-95	1 962,92	2 159,39	ПВ		
		МБ ОВП*ДЖ-96	2 080,06	2 288,26	ПВ		
		МБ ОВП*ДЖ-97	1 847,75	2 032,70	ПВ		
		МБ ОВП*ДЖ-98	2 195,26	2 414,99	ПВ		
		МБ ОВП*ДЖ-99	1 847,75	2 032,70	ПВ		
		ОВП*ПМ-18	1 252,98	1 378,40	ПВ		
		ОВП*ПМ-19	940,75	1 034,92	ПВ		
		ОВП*ПМ-20	1 252,98	1 378,40	ПВ		
		ОВП*ПМ-21	940,75	1 034,92	ПВ		
		ОВП*ПМ-22	1 252,98	1 378,40	ПВ		
		ОВП*ПМ-23	940,75	1 034,92	ПВ		
		ОВП*ПМ-24	1 252,98	1 378,40	ПВ		
		ОВП*ПМ-25	940,75	1 034,92	ПВ		
		ОВП*ПМ-26	1 252,98	1 378,40	ПВ		
		ОВП*ПМ-27	940,75	1 034,92	ПВ		
		ОВП*ПМ-28	1 252,98	1 378,40	ПВ		
		ОВП*ПМ-29	940,75	1 034,92	ПВ		
		ОВП*ПМ-30	1 252,98	1 378,40	ПВ		
		ОВП*ПМ-31	940,75	1 034,92	ПВ		
		ОВП*ПМ-32	1 252,98	1 378,40	ПВ		
		ОВП*ПМ-33	940,75	1 034,92	ПВ		
		ОВП*ПМ-34	1 252,98	1 378,40	ПВ		
		ОВП*ПМ-35	1 261,63	1 387,91	ПВ		
		ОВП*ПМ-36	1 573,84	1 731,37	ПВ		
		ОВП*ПМ-37	1 261,63	1 387,91	ПВ		
		ОВП*ПМ-38	1 573,84	1 731,37	ПВ		
		ОВП*ПМ-39	1 261,63	1 387,91	ПВ		
		ОВП*ПМ-40	1 726,96	1 899,82	ПВ		
		ОВП*ПМ-41	1 414,73	1 556,34	ПВ		
		ОВП*ПМ-42	1 726,96	1 899,82	ПВ		
ОВП*ПМ-43	1 414,73	1 556,34	ПВ				
ОВП*ПМ-44	1 726,96	1 899,82	ПВ				
ОВП*ПМ-45	1 414,73	1 556,34	ПВ				
ОВП*ПМ-46	1 726,96	1 899,82	ПВ				
ОВП*ПМ-47	1 414,73	1 556,34	ПВ				
ОВП*ПМ-48	1 726,96	1 899,82	ПВ				
ОВП*ПМ-49	1 414,73	1 556,34	ПВ				
ОВП*ПМ-50	1 726,96	1 899,82	ПВ				
ОВП*ПМ-51	1 414,73	1 556,34	ПВ				
ОВП*ПМ-52	1 726,96	1 899,82	ПВ				
ОВП*ПМ-53	1 414,73	1 556,34	ПВ				
ОВП*ПМ-54	1 726,96	1 899,82	ПВ				
ОВП*ПМ-55	1 414,73	1 556,34	ПВ				

№ п/п	Профиль медицинской помощи	Наименование тарифа	Стоимость комплексного посещения, руб.		Вид МП	Специальность медицинского персонала	Примечания
			за исключением выходного дня	выходного дня*			
1	2	3	4	5	6	7	8
		ОВП*ПМ-56	1 726,96	1 899,82	ПВ		
		ОВП*ПМ-57	1 414,73	1 556,34	ПВ		
		ОВП*ПМ-58	1 726,96	1 899,82	ПВ		
		ОВП*ПМ-59	1 414,73	1 556,34	ПВ		
		ОВП*ПМ-60	1 726,96	1 899,82	ПВ		
		ОВП*ПМ-61	1 414,73	1 556,34	ПВ		
		ОВП*ПМ-62	1 726,96	1 899,82	ПВ		
		ОВП*ПМ-63	1 414,73	1 556,34	ПВ		
		ОВП*ПМ-64	1 726,96	1 899,82	ПВ		
		ОВП*ПМ-65	1 511,91	1 663,24	ПВ		
		ОВП*ПМ-66	1 886,59	2 075,43	ПВ		
		ОВП*ПМ-67	1 511,91	1 663,24	ПВ		
		ОВП*ПМ-68	1 886,59	2 075,43	ПВ		
		ОВП*ПМ-69	1 511,91	1 663,24	ПВ		
		ОВП*ПМ-70	1 886,59	2 075,43	ПВ		
		ОВП*ПМ-71	1 511,91	1 663,24	ПВ		
		ОВП*ПМ-72	1 886,59	2 075,43	ПВ		
		ОВП*ПМ-73	1 511,91	1 663,24	ПВ		
		ОВП*ПМ-74	1 886,59	2 075,43	ПВ		
		ОВП*ПМ-75	1 511,91	1 663,24	ПВ		
		ОВП*ПМ-76	1 886,59	2 075,43	ПВ		
		ОВП*ПМ-77	1 511,91	1 663,24	ПВ		
		ОВП*ПМ-78	1 886,59	2 075,43	ПВ		
		ОВП*ПМ-79	1 511,91	1 663,24	ПВ		
		ОВП*ПМ-80	1 886,59	2 075,43	ПВ		
		ОВП*ПМ-81	1 511,91	1 663,24	ПВ		
		ОВП*ПМ-82	1 886,59	2 075,43	ПВ		
		ОВП*ПМ-83	1 511,91	1 663,24	ПВ		
		ОВП*ПМ-84	1 886,59	2 075,43	ПВ		
		ОВП*ПМ-85	1 511,91	1 663,24	ПВ		
		ОВП*ПМ-86	1 886,59	2 075,43	ПВ		
		ОВП*ПМ-87	1 511,91	1 663,24	ПВ		
		ОВП*ПМ-88	1 886,59	2 075,43	ПВ		
		ОВП*ПМ-89	1 511,91	1 663,24	ПВ		
		ОВП*ПМ-90	1 886,59	2 075,43	ПВ		
		ОВП*ПМ-91	1 511,91	1 663,24	ПВ		
		ОВП*ПМ-92	1 886,59	2 075,43	ПВ		
		ОВП*ПМ-93	1 511,91	1 663,24	ПВ		
		ОВП*ПМ-94	1 886,59	2 075,43	ПВ		
		ОВП*ПМ-95	1 511,91	1 663,24	ПВ		
		ОВП*ПМ-96	1 886,59	2 075,43	ПВ		
		ОВП*ПМ-97	1 511,91	1 663,24	ПВ		
		ОВП*ПМ-98	1 886,59	2 075,43	ПВ		
		ОВП*ПМ-99	1 511,91	1 663,24	ПВ		
		МБ ОВП*ПМ-18	1 315,64	1 447,32	ПВ		
		МБ ОВП*ПМ-19	987,81	1 086,68	ПВ		
		МБ ОВП*ПМ-20	1 315,64	1 447,32	ПВ		
		МБ ОВП*ПМ-21	987,81	1 086,68	ПВ		
		МБ ОВП*ПМ-22	1 315,64	1 447,32	ПВ		
		МБ ОВП*ПМ-23	987,81	1 086,68	ПВ		
		МБ ОВП*ПМ-24	1 315,64	1 447,32	ПВ		
		МБ ОВП*ПМ-25	987,81	1 086,68	ПВ		
		МБ ОВП*ПМ-26	1 315,64	1 447,32	ПВ		
		МБ ОВП*ПМ-27	987,81	1 086,68	ПВ		
		МБ ОВП*ПМ-28	1 315,64	1 447,32	ПВ		
		МБ ОВП*ПМ-29	987,81	1 086,68	ПВ		
		МБ ОВП*ПМ-30	1 315,64	1 447,32	ПВ		
		МБ ОВП*ПМ-31	987,81	1 086,68	ПВ		
		МБ ОВП*ПМ-32	1 315,64	1 447,32	ПВ		
		МБ ОВП*ПМ-33	987,81	1 086,68	ПВ		
		МБ ОВП*ПМ-34	1 315,64	1 447,32	ПВ		
		МБ ОВП*ПМ-35	1 324,71	1 457,31	ПВ		
		МБ ОВП*ПМ-36	1 652,52	1 817,93	ПВ		
		МБ ОВП*ПМ-37	1 324,71	1 457,31	ПВ		
		МБ ОВП*ПМ-38	1 652,52	1 817,93	ПВ		
		МБ ОВП*ПМ-39	1 324,71	1 457,31	ПВ		
		МБ ОВП*ПМ-40	1 813,31	1 994,81	ПВ		
		МБ ОВП*ПМ-41	1 485,47	1 634,15	ПВ		

№ п/п	Профиль медицинской помощи	Наименование тарифа	Стоимость комплексного посещения, руб.		Вид МП	Специальность медицинского персонала	Примечания
			за исключением выходного дня	выходного дня*			
1	2	3	4	5	6	7	8
		МБ ОВП*ПМ-42	1 813,31	1 994,81	ПВ		
		МБ ОВП*ПМ-43	1 485,47	1 634,15	ПВ		
		МБ ОВП*ПМ-44	1 813,31	1 994,81	ПВ		
		МБ ОВП*ПМ-45	1 485,47	1 634,15	ПВ		
		МБ ОВП*ПМ-46	1 813,31	1 994,81	ПВ		
		МБ ОВП*ПМ-47	1 485,47	1 634,15	ПВ		
		МБ ОВП*ПМ-48	1 813,31	1 994,81	ПВ		
		МБ ОВП*ПМ-49	1 485,47	1 634,15	ПВ		
		МБ ОВП*ПМ-50	1 813,31	1 994,81	ПВ		
		МБ ОВП*ПМ-51	1 485,47	1 634,15	ПВ		
		МБ ОВП*ПМ-52	1 813,31	1 994,81	ПВ		
		МБ ОВП*ПМ-53	1 485,47	1 634,15	ПВ		
		МБ ОВП*ПМ-54	1 813,31	1 994,81	ПВ		
		МБ ОВП*ПМ-55	1 485,47	1 634,15	ПВ		
		МБ ОВП*ПМ-56	1 813,31	1 994,81	ПВ		
		МБ ОВП*ПМ-57	1 485,47	1 634,15	ПВ		
		МБ ОВП*ПМ-58	1 813,31	1 994,81	ПВ		
		МБ ОВП*ПМ-59	1 485,47	1 634,15	ПВ		
		МБ ОВП*ПМ-60	1 813,31	1 994,81	ПВ		
		МБ ОВП*ПМ-61	1 485,47	1 634,15	ПВ		
		МБ ОВП*ПМ-62	1 813,31	1 994,81	ПВ		
		МБ ОВП*ПМ-63	1 485,47	1 634,15	ПВ		
		МБ ОВП*ПМ-64	1 813,31	1 994,81	ПВ		
		МБ ОВП*ПМ-65	1 587,51	1 746,41	ПВ		
		МБ ОВП*ПМ-66	1 980,91	2 179,19	ПВ		
		МБ ОВП*ПМ-67	1 587,51	1 746,41	ПВ		
		МБ ОВП*ПМ-68	1 980,91	2 179,19	ПВ		
		МБ ОВП*ПМ-69	1 587,51	1 746,41	ПВ		
		МБ ОВП*ПМ-70	1 980,91	2 179,19	ПВ		
		МБ ОВП*ПМ-71	1 587,51	1 746,41	ПВ		
		МБ ОВП*ПМ-72	1 980,91	2 179,19	ПВ		
		МБ ОВП*ПМ-73	1 587,51	1 746,41	ПВ		
		МБ ОВП*ПМ-74	1 980,91	2 179,19	ПВ		
		МБ ОВП*ПМ-75	1 587,51	1 746,41	ПВ		
		МБ ОВП*ПМ-76	1 980,91	2 179,19	ПВ		
		МБ ОВП*ПМ-77	1 587,51	1 746,41	ПВ		
		МБ ОВП*ПМ-78	1 980,91	2 179,19	ПВ		
		МБ ОВП*ПМ-79	1 587,51	1 746,41	ПВ		
		МБ ОВП*ПМ-80	1 980,91	2 179,19	ПВ		
		МБ ОВП*ПМ-81	1 587,51	1 746,41	ПВ		
		МБ ОВП*ПМ-82	1 980,91	2 179,19	ПВ		
		МБ ОВП*ПМ-83	1 587,51	1 746,41	ПВ		
		МБ ОВП*ПМ-84	1 980,91	2 179,19	ПВ		
		МБ ОВП*ПМ-85	1 587,51	1 746,41	ПВ		
		МБ ОВП*ПМ-86	1 980,91	2 179,19	ПВ		
		МБ ОВП*ПМ-87	1 587,51	1 746,41	ПВ		
		МБ ОВП*ПМ-88	1 980,91	2 179,19	ПВ		
		МБ ОВП*ПМ-89	1 587,51	1 746,41	ПВ		
		МБ ОВП*ПМ-90	1 980,91	2 179,19	ПВ		
		МБ ОВП*ПМ-91	1 587,51	1 746,41	ПВ		
		МБ ОВП*ПМ-92	1 980,91	2 179,19	ПВ		
		МБ ОВП*ПМ-93	1 587,51	1 746,41	ПВ		
		МБ ОВП*ПМ-94	1 980,91	2 179,19	ПВ		
		МБ ОВП*ПМ-95	1 587,51	1 746,41	ПВ		
		МБ ОВП*ПМ-96	1 980,91	2 179,19	ПВ		
		МБ ОВП*ПМ-97	1 587,51	1 746,41	ПВ		
		МБ ОВП*ПМ-98	1 980,91	2 179,19	ПВ		
		МБ ОВП*ПМ-99	1 587,51	1 746,41	ПВ		
		ОВП*ПЖ-18	1 906,07	2 096,86	ПВ		
		ОВП*ПЖ-19	1 593,84	1 753,38	ПВ		
		ОВП*ПЖ-20	1 906,07	2 096,86	ПВ		
		ОВП*ПЖ-21	1 593,84	1 753,38	ПВ		
		ОВП*ПЖ-22	1 906,07	2 096,86	ПВ		
		ОВП*ПЖ-23	1 593,84	1 753,38	ПВ		
		ОВП*ПЖ-24	1 906,07	2 096,86	ПВ		
		ОВП*ПЖ-25	1 593,84	1 753,38	ПВ		
		ОВП*ПЖ-26	1 906,07	2 096,86	ПВ		
		ОВП*ПЖ-27	1 593,84	1 753,38	ПВ		



№ п/п	Профиль медицинской помощи	Наименование тарифа	Стоимость комплексного посещения, руб.		Вид МП	Специальность медицинского персонала	Примечания
			за исключением выходного дня	выходного дня*			
1	2	3	4	5	6	7	8
		ОВП*ПЖ-28	1 906,07	2 096,86	ПВ		
		ОВП*ПЖ-29	1 593,84	1 753,38	ПВ		
		ОВП*ПЖ-30	1 906,07	2 096,86	ПВ		
		ОВП*ПЖ-31	1 593,84	1 753,38	ПВ		
		ОВП*ПЖ-32	1 906,07	2 096,86	ПВ		
		ОВП*ПЖ-33	1 593,84	1 753,38	ПВ		
		ОВП*ПЖ-34	1 906,07	2 096,86	ПВ		
		ОВП*ПЖ-35	1 914,72	2 106,37	ПВ		
		ОВП*ПЖ-36	2 226,94	2 449,84	ПВ		
		ОВП*ПЖ-37	1 914,72	2 106,37	ПВ		
		ОВП*ПЖ-38	2 226,94	2 449,84	ПВ		
		ОВП*ПЖ-39	1 914,72	2 106,37	ПВ		
		ОВП*ПЖ-40	1 726,96	1 899,82	ПВ		
		ОВП*ПЖ-41	1 414,73	1 556,34	ПВ		
		ОВП*ПЖ-42	1 726,96	1 899,82	ПВ		
		ОВП*ПЖ-43	1 414,73	1 556,34	ПВ		
		ОВП*ПЖ-44	1 726,96	1 899,82	ПВ		
		ОВП*ПЖ-45	1 414,73	1 556,34	ПВ		
		ОВП*ПЖ-46	1 726,96	1 899,82	ПВ		
		ОВП*ПЖ-47	1 414,73	1 556,34	ПВ		
		ОВП*ПЖ-48	1 726,96	1 899,82	ПВ		
		ОВП*ПЖ-49	1 414,73	1 556,34	ПВ		
		ОВП*ПЖ-50	1 726,96	1 899,82	ПВ		
		ОВП*ПЖ-51	1 414,73	1 556,34	ПВ		
		ОВП*ПЖ-52	1 726,96	1 899,82	ПВ		
		ОВП*ПЖ-53	1 414,73	1 556,34	ПВ		
		ОВП*ПЖ-54	1 726,96	1 899,82	ПВ		
		ОВП*ПЖ-55	1 414,73	1 556,34	ПВ		
		ОВП*ПЖ-56	1 726,96	1 899,82	ПВ		
		ОВП*ПЖ-57	1 414,73	1 556,34	ПВ		
		ОВП*ПЖ-58	1 726,96	1 899,82	ПВ		
		ОВП*ПЖ-59	1 414,73	1 556,34	ПВ		
		ОВП*ПЖ-60	1 726,96	1 899,82	ПВ		
		ОВП*ПЖ-61	1 414,73	1 556,34	ПВ		
		ОВП*ПЖ-62	1 726,96	1 899,82	ПВ		
		ОВП*ПЖ-63	1 414,73	1 556,34	ПВ		
		ОВП*ПЖ-64	1 726,96	1 899,82	ПВ		
		ОВП*ПЖ-65	1 511,91	1 663,24	ПВ		
		ОВП*ПЖ-66	1 886,59	2 075,43	ПВ		
		ОВП*ПЖ-67	1 511,91	1 663,24	ПВ		
		ОВП*ПЖ-68	1 886,59	2 075,43	ПВ		
		ОВП*ПЖ-69	1 511,91	1 663,24	ПВ		
		ОВП*ПЖ-70	1 886,59	2 075,43	ПВ		
		ОВП*ПЖ-71	1 511,91	1 663,24	ПВ		
		ОВП*ПЖ-72	1 886,59	2 075,43	ПВ		
		ОВП*ПЖ-73	1 511,91	1 663,24	ПВ		
		ОВП*ПЖ-74	1 886,59	2 075,43	ПВ		
		ОВП*ПЖ-75	1 511,91	1 663,24	ПВ		
		ОВП*ПЖ-76	1 886,59	2 075,43	ПВ		
		ОВП*ПЖ-77	1 511,91	1 663,24	ПВ		
		ОВП*ПЖ-78	1 886,59	2 075,43	ПВ		
		ОВП*ПЖ-79	1 511,91	1 663,24	ПВ		
		ОВП*ПЖ-80	1 886,59	2 075,43	ПВ		
		ОВП*ПЖ-81	1 511,91	1 663,24	ПВ		
		ОВП*ПЖ-82	1 886,59	2 075,43	ПВ		
		ОВП*ПЖ-83	1 511,91	1 663,24	ПВ		
		ОВП*ПЖ-84	1 886,59	2 075,43	ПВ		
		ОВП*ПЖ-85	1 511,91	1 663,24	ПВ		
		ОВП*ПЖ-86	1 886,59	2 075,43	ПВ		
		ОВП*ПЖ-87	1 511,91	1 663,24	ПВ		
		ОВП*ПЖ-88	1 886,59	2 075,43	ПВ		
		ОВП*ПЖ-89	1 511,91	1 663,24	ПВ		
		ОВП*ПЖ-90	1 886,59	2 075,43	ПВ		
		ОВП*ПЖ-91	1 511,91	1 663,24	ПВ		
		ОВП*ПЖ-92	1 886,59	2 075,43	ПВ		
		ОВП*ПЖ-93	1 511,91	1 663,24	ПВ		
		ОВП*ПЖ-94	1 886,59	2 075,43	ПВ		
		ОВП*ПЖ-95	1 511,91	1 663,24	ПВ		

№ п/п	Профиль медицинской помощи	Наименование тарифа	Стоимость комплексного посещения, руб.		Вид МП	Специальность медицинского персонала	Примечания
			за исключением выходного дня	выходного дня*			
1	2	3	4	5	6	7	8
		ОВП*ПЖ-96	1 886,59	2 075,43	ПВ		
		ОВП*ПЖ-97	1 511,91	1 663,24	ПВ		
		ОВП*ПЖ-98	1 886,59	2 075,43	ПВ		
		ОВП*ПЖ-99	1 511,91	1 663,24	ПВ		
		МБ ОВП*ПЖ-18	2 001,37	2 201,69	ПВ		
		МБ ОВП*ПЖ-19	1 673,53	1 841,04	ПВ		
		МБ ОВП*ПЖ-20	2 001,37	2 201,69	ПВ		
		МБ ОВП*ПЖ-21	1 673,53	1 841,04	ПВ		
		МБ ОВП*ПЖ-22	2 001,37	2 201,69	ПВ		
		МБ ОВП*ПЖ-23	1 673,53	1 841,04	ПВ		
		МБ ОВП*ПЖ-24	2 001,37	2 201,69	ПВ		
		МБ ОВП*ПЖ-25	1 673,53	1 841,04	ПВ		
		МБ ОВП*ПЖ-26	2 001,37	2 201,69	ПВ		
		МБ ОВП*ПЖ-27	1 673,53	1 841,04	ПВ		
		МБ ОВП*ПЖ-28	2 001,37	2 201,69	ПВ		
		МБ ОВП*ПЖ-29	1 673,53	1 841,04	ПВ		
		МБ ОВП*ПЖ-30	2 001,37	2 201,69	ПВ		
		МБ ОВП*ПЖ-31	1 673,53	1 841,04	ПВ		
		МБ ОВП*ПЖ-32	2 001,37	2 201,69	ПВ		
		МБ ОВП*ПЖ-33	1 673,53	1 841,04	ПВ		
		МБ ОВП*ПЖ-34	2 001,37	2 201,69	ПВ		
		МБ ОВП*ПЖ-35	2 010,46	2 211,70	ПВ		
		МБ ОВП*ПЖ-36	2 338,28	2 572,33	ПВ		
		МБ ОВП*ПЖ-37	2 010,46	2 211,70	ПВ		
		МБ ОВП*ПЖ-38	2 338,28	2 572,33	ПВ		
		МБ ОВП*ПЖ-39	2 010,46	2 211,70	ПВ		
		МБ ОВП*ПЖ-40	1 813,31	1 994,81	ПВ		
		МБ ОВП*ПЖ-41	1 485,47	1 634,15	ПВ		
		МБ ОВП*ПЖ-42	1 813,31	1 994,81	ПВ		
		МБ ОВП*ПЖ-43	1 485,47	1 634,15	ПВ		
		МБ ОВП*ПЖ-44	1 813,31	1 994,81	ПВ		
		МБ ОВП*ПЖ-45	1 485,47	1 634,15	ПВ		
		МБ ОВП*ПЖ-46	1 813,31	1 994,81	ПВ		
		МБ ОВП*ПЖ-47	1 485,47	1 634,15	ПВ		
		МБ ОВП*ПЖ-48	1 813,31	1 994,81	ПВ		
		МБ ОВП*ПЖ-49	1 485,47	1 634,15	ПВ		
		МБ ОВП*ПЖ-50	1 813,31	1 994,81	ПВ		
		МБ ОВП*ПЖ-51	1 485,47	1 634,15	ПВ		
		МБ ОВП*ПЖ-52	1 813,31	1 994,81	ПВ		
		МБ ОВП*ПЖ-53	1 485,47	1 634,15	ПВ		
		МБ ОВП*ПЖ-54	1 813,31	1 994,81	ПВ		
		МБ ОВП*ПЖ-55	1 485,47	1 634,15	ПВ		
		МБ ОВП*ПЖ-56	1 813,31	1 994,81	ПВ		
		МБ ОВП*ПЖ-57	1 485,47	1 634,15	ПВ		
		МБ ОВП*ПЖ-58	1 813,31	1 994,81	ПВ		
		МБ ОВП*ПЖ-59	1 485,47	1 634,15	ПВ		
		МБ ОВП*ПЖ-60	1 813,31	1 994,81	ПВ		
		МБ ОВП*ПЖ-61	1 485,47	1 634,15	ПВ		
		МБ ОВП*ПЖ-62	1 813,31	1 994,81	ПВ		
		МБ ОВП*ПЖ-63	1 485,47	1 634,15	ПВ		
		МБ ОВП*ПЖ-64	1 813,31	1 994,81	ПВ		
		МБ ОВП*ПЖ-65	1 587,51	1 746,41	ПВ		
		МБ ОВП*ПЖ-66	1 980,91	2 179,19	ПВ		
		МБ ОВП*ПЖ-67	1 587,51	1 746,41	ПВ		
		МБ ОВП*ПЖ-68	1 980,91	2 179,19	ПВ		
		МБ ОВП*ПЖ-69	1 587,51	1 746,41	ПВ		
		МБ ОВП*ПЖ-70	1 980,91	2 179,19	ПВ		
		МБ ОВП*ПЖ-71	1 587,51	1 746,41	ПВ		
		МБ ОВП*ПЖ-72	1 980,91	2 179,19	ПВ		
		МБ ОВП*ПЖ-73	1 587,51	1 746,41	ПВ		
		МБ ОВП*ПЖ-74	1 980,91	2 179,19	ПВ		
		МБ ОВП*ПЖ-75	1 587,51	1 746,41	ПВ		
		МБ ОВП*ПЖ-76	1 980,91	2 179,19	ПВ		
		МБ ОВП*ПЖ-77	1 587,51	1 746,41	ПВ		
		МБ ОВП*ПЖ-78	1 980,91	2 179,19	ПВ		
		МБ ОВП*ПЖ-79	1 587,51	1 746,41	ПВ		
		МБ ОВП*ПЖ-80	1 980,91	2 179,19	ПВ		
		МБ ОВП*ПЖ-81	1 587,51	1 746,41	ПВ		

№ п/п	Профиль медицинской помощи	Наименование тарифа	Стоимость комплексного посещения, руб.		Вид МП	Специальность медицинского персонала	Примечания
			за исключением выходного дня	выходного дня*			
1	2	3	4	5	6	7	8
		МБ ОВП*ПЖ-82	1 980,91	2 179,19	ПВ		
		МБ ОВП*ПЖ-83	1 587,51	1 746,41	ПВ		
		МБ ОВП*ПЖ-84	1 980,91	2 179,19	ПВ		
		МБ ОВП*ПЖ-85	1 587,51	1 746,41	ПВ		
		МБ ОВП*ПЖ-86	1 980,91	2 179,19	ПВ		
		МБ ОВП*ПЖ-87	1 587,51	1 746,41	ПВ		
		МБ ОВП*ПЖ-88	1 980,91	2 179,19	ПВ		
		МБ ОВП*ПЖ-89	1 587,51	1 746,41	ПВ		
		МБ ОВП*ПЖ-90	1 980,91	2 179,19	ПВ		
		МБ ОВП*ПЖ-91	1 587,51	1 746,41	ПВ		
		МБ ОВП*ПЖ-92	1 980,91	2 179,19	ПВ		
		МБ ОВП*ПЖ-93	1 587,51	1 746,41	ПВ		
		МБ ОВП*ПЖ-94	1 980,91	2 179,19	ПВ		
		МБ ОВП*ПЖ-95	1 587,51	1 746,41	ПВ		
		МБ ОВП*ПЖ-96	1 980,91	2 179,19	ПВ		
		МБ ОВП*ПЖ-97	1 587,51	1 746,41	ПВ		
		МБ ОВП*ПЖ-98	1 980,91	2 179,19	ПВ		
		МБ ОВП*ПЖ-99	1 587,51	1 746,41	ПВ		
		ОП**ДМ-18	1 096,38	1 206,13	ПД		
		ОП**ДМ-21	912,01	1 003,29	ПД		
		ОП**ДМ-24	1 096,38	1 206,13	ПД		
		ОП**ДМ-27	912,01	1 003,29	ПД		
		ОП**ДМ-30	1 096,38	1 206,13	ПД		
		ОП**ДМ-33	912,01	1 003,29	ПД		
		ОП**ДМ-36	1 285,85	1 414,56	ПД		
		ОП**ДМ-39	1 101,48	1 211,73	ПД		
		ОП**ДМ-40	1 610,81	1 772,04	ПД		
		ОП**ДМ-41	1 172,22	1 289,55	ПД		
		ОП**ДМ-42	1 702,21	1 872,59	ПД		
		ОП**ДМ-43	1 172,22	1 289,55	ПД		
		ОП**ДМ-44	1 610,81	1 772,04	ПД		
		ОП**ДМ-45	2 787,07	3 066,04	ПД		
		ОП**ДМ-46	1 610,81	1 772,04	ПД		
		ОП**ДМ-47	1 172,22	1 289,55	ПД		
		ОП**ДМ-48	1 702,21	1 872,59	ПД		
		ОП**ДМ-49	1 172,22	1 289,55	ПД		
		ОП**ДМ-50	1 703,93	1 874,48	ПД		
		ОП**ДМ-51	1 263,62	1 390,10	ПД		
		ОП**ДМ-52	1 610,81	1 772,04	ПД		
		ОП**ДМ-53	1 172,22	1 289,55	ПД		
		ОП**ДМ-54	1 702,21	1 872,59	ПД		
		ОП**ДМ-55	1 265,34	1 391,99	ПД		
		ОП**ДМ-56	1 610,81	1 772,04	ПД		
		ОП**ДМ-57	1 263,62	1 390,10	ПД		
		ОП**ДМ-58	1 610,81	1 772,04	ПД		
		ОП**ДМ-59	1 172,22	1 289,55	ПД		
		ОП**ДМ-60	1 795,35	1 975,05	ПД		
		ОП**ДМ-61	1 172,22	1 289,55	ПД		
		ОП**ДМ-62	1 610,81	1 772,04	ПД		
		ОП**ДМ-63	1 263,62	1 390,10	ПД		
		ОП**ДМ-64	1 703,93	1 874,48	ПД		
		ОП**ДМ-65	1 711,71	1 883,05	ПД		
		ОП**ДМ-66	1 823,28	2 005,78	ПД		
		ОП**ДМ-67	1 602,01	1 762,36	ПД		
		ОП**ДМ-68	1 932,96	2 126,44	ПД		
		ОП**ДМ-69	1 602,01	1 762,36	ПД		
		ОП**ДМ-70	1 823,28	2 005,78	ПД		
		ОП**ДМ-71	1 711,71	1 883,05	ПД		
		ОП**ДМ-72	1 823,28	2 005,78	ПД		
		ОП**ДМ-73	1 602,01	1 762,36	ПД		
		ОП**ДМ-74	1 932,96	2 126,44	ПД		
		ОП**ДМ-75	1 602,01	1 762,36	ПД		
		ОП**ДМ-76	1 518,21	1 670,18	ПД		
		ОП**ДМ-77	1 406,66	1 547,46	ПД		
		ОП**ДМ-78	1 518,21	1 670,18	ПД		
		ОП**ДМ-79	1 296,96	1 426,77	ПД		
		ОП**ДМ-80	1 627,90	1 790,85	ПД		
		ОП**ДМ-81	1 296,96	1 426,77	ПД		

№ п/п	Профиль медицинской помощи	Наименование тарифа	Стоимость комплексного посещения, руб.		Вид МП	Специальность медицинского персонала	Примечания
			за исключением выходного дня	выходного дня*			
1	2	3	4	5	6	7	8
		ОП**ДМ-82	1 518,21	1 670,18	ПД		
		ОП**ДМ-83	1 406,66	1 547,46	ПД		
		ОП**ДМ-84	1 518,21	1 670,18	ПД		
		ОП**ДМ-85	1 296,96	1 426,77	ПД		
		ОП**ДМ-86	1 627,90	1 790,85	ПД		
		ОП**ДМ-87	1 296,96	1 426,77	ПД		
		ОП**ДМ-88	1 518,21	1 670,18	ПД		
		ОП**ДМ-89	1 406,66	1 547,46	ПД		
		ОП**ДМ-90	1 518,21	1 670,18	ПД		
		ОП**ДМ-91	1 296,96	1 426,77	ПД		
		ОП**ДМ-92	1 627,90	1 790,85	ПД		
		ОП**ДМ-93	1 296,96	1 426,77	ПД		
		ОП**ДМ-94	1 518,21	1 670,18	ПД		
		ОП**ДМ-95	1 406,66	1 547,46	ПД		
		ОП**ДМ-96	1 518,21	1 670,18	ПД		
		ОП**ДМ-97	1 296,96	1 426,77	ПД		
		ОП**ДМ-98	1 627,90	1 790,85	ПД		
		ОП**ДМ-99	1 296,96	1 426,77	ПД		
		МБ ОП**ДМ-18	1 151,20	1 266,43	ПД		
		МБ ОП**ДМ-21	957,61	1 053,46	ПД		
		МБ ОП**ДМ-24	1 151,20	1 266,43	ПД		
		МБ ОП**ДМ-27	957,61	1 053,46	ПД		
		МБ ОП**ДМ-30	1 151,20	1 266,43	ПД		
		МБ ОП**ДМ-33	957,61	1 053,46	ПД		
		МБ ОП**ДМ-36	1 350,14	1 485,28	ПД		
		МБ ОП**ДМ-39	1 156,55	1 272,31	ПД		
		МБ ОП**ДМ-40	1 691,34	1 860,64	ПД		
		МБ ОП**ДМ-41	1 230,84	1 354,04	ПД		
		МБ ОП**ДМ-42	1 787,33	1 966,23	ПД		
		МБ ОП**ДМ-43	1 230,84	1 354,04	ПД		
		МБ ОП**ДМ-44	1 691,34	1 860,64	ПД		
		МБ ОП**ДМ-45	2 926,42	3 219,33	ПД		
		МБ ОП**ДМ-46	1 691,34	1 860,64	ПД		
		МБ ОП**ДМ-47	1 230,84	1 354,04	ПД		
		МБ ОП**ДМ-48	1 787,33	1 966,23	ПД		
		МБ ОП**ДМ-49	1 230,84	1 354,04	ПД		
		МБ ОП**ДМ-50	1 789,12	1 968,20	ПД		
		МБ ОП**ДМ-51	1 326,81	1 459,62	ПД		
		МБ ОП**ДМ-52	1 691,34	1 860,64	ПД		
		МБ ОП**ДМ-53	1 230,84	1 354,04	ПД		
		МБ ОП**ДМ-54	1 787,33	1 966,23	ПД		
		МБ ОП**ДМ-55	1 328,59	1 461,58	ПД		
		МБ ОП**ДМ-56	1 691,34	1 860,64	ПД		
		МБ ОП**ДМ-57	1 326,81	1 459,62	ПД		
		МБ ОП**ДМ-58	1 691,34	1 860,64	ПД		
		МБ ОП**ДМ-59	1 230,84	1 354,04	ПД		
		МБ ОП**ДМ-60	1 885,11	2 073,80	ПД		
		МБ ОП**ДМ-61	1 230,84	1 354,04	ПД		
		МБ ОП**ДМ-62	1 691,34	1 860,64	ПД		
		МБ ОП**ДМ-63	1 326,81	1 459,62	ПД		
		МБ ОП**ДМ-64	1 789,12	1 968,20	ПД		
		МБ ОП**ДМ-65	1 797,30	1 977,19	ПД		
		МБ ОП**ДМ-66	1 914,44	2 106,06	ПД		
		МБ ОП**ДМ-67	1 682,12	1 850,49	ПД		
		МБ ОП**ДМ-68	2 029,61	2 232,76	ПД		
		МБ ОП**ДМ-69	1 682,12	1 850,49	ПД		
		МБ ОП**ДМ-70	1 914,44	2 106,06	ПД		
		МБ ОП**ДМ-71	1 797,30	1 977,19	ПД		
		МБ ОП**ДМ-72	1 914,44	2 106,06	ПД		
		МБ ОП**ДМ-73	1 682,12	1 850,49	ПД		
		МБ ОП**ДМ-74	2 029,61	2 232,76	ПД		
		МБ ОП**ДМ-75	1 682,12	1 850,49	ПД		
		МБ ОП**ДМ-76	1 594,13	1 753,69	ПД		
		МБ ОП**ДМ-77	1 476,99	1 624,83	ПД		
		МБ ОП**ДМ-78	1 594,13	1 753,69	ПД		
		МБ ОП**ДМ-79	1 361,81	1 498,12	ПД		
		МБ ОП**ДМ-80	1 709,30	1 880,39	ПД		
		МБ ОП**ДМ-81	1 361,81	1 498,12	ПД		

№ п/п	Профиль медицинской помощи	Наименование тарифа	Стоимость комплексного посещения, руб.		Вид МП	Специальность медицинского персонала	Примечания
			за исключением выходного дня	выходного дня*			
1	2	3	4	5	6	7	8
		МБ ОП**ДМ-82	1 594,13	1 753,69	ПД		
		МБ ОП**ДМ-83	1 476,99	1 624,83	ПД		
		МБ ОП**ДМ-84	1 594,13	1 753,69	ПД		
		МБ ОП**ДМ-85	1 361,81	1 498,12	ПД		
		МБ ОП**ДМ-86	1 709,30	1 880,39	ПД		
		МБ ОП**ДМ-87	1 361,81	1 498,12	ПД		
		МБ ОП**ДМ-88	1 594,13	1 753,69	ПД		
		МБ ОП**ДМ-89	1 476,99	1 624,83	ПД		
		МБ ОП**ДМ-90	1 594,13	1 753,69	ПД		
		МБ ОП**ДМ-91	1 361,81	1 498,12	ПД		
		МБ ОП**ДМ-92	1 709,30	1 880,39	ПД		
		МБ ОП**ДМ-93	1 361,81	1 498,12	ПД		
		МБ ОП**ДМ-94	1 594,13	1 753,69	ПД		
		МБ ОП**ДМ-95	1 476,99	1 624,83	ПД		
		МБ ОП**ДМ-96	1 594,13	1 753,69	ПД		
		МБ ОП**ДМ-97	1 361,81	1 498,12	ПД		
		МБ ОП**ДМ-98	1 709,30	1 880,39	ПД		
		МБ ОП**ДМ-99	1 361,81	1 498,12	ПД		
		ОП**ДЖ-18	1 887,82	2 076,78	ПД		
		ОП**ДЖ-21	1 703,43	1 873,93	ПД		
		ОП**ДЖ-24	1 887,82	2 076,78	ПД		
		ОП**ДЖ-27	1 703,43	1 873,93	ПД		
		ОП**ДЖ-30	1 887,82	2 076,78	ПД		
		ОП**ДЖ-33	1 703,43	1 873,93	ПД		
		ОП**ДЖ-36	2 077,29	2 285,21	ПД		
		ОП**ДЖ-39	1 892,91	2 082,37	ПД		
		ОП**ДЖ-40	2 513,53	2 765,12	ПД		
		ОП**ДЖ-41	1 557,87	1 713,81	ПД		
		ОП**ДЖ-42	3 010,70	3 312,05	ПД		
		ОП**ДЖ-43	1 557,87	1 713,81	ПД		
		ОП**ДЖ-44	2 513,53	2 765,12	ПД		
		ОП**ДЖ-45	3 485,38	3 834,25	ПД		
		ОП**ДЖ-46	2 513,53	2 765,12	ПД		
		ОП**ДЖ-47	1 557,87	1 713,81	ПД		
		ОП**ДЖ-48	3 010,70	3 312,05	ПД		
		ОП**ДЖ-49	1 557,87	1 713,81	ПД		
		ОП**ДЖ-50	2 513,53	2 765,12	ПД		
		ОП**ДЖ-51	2 055,06	2 260,75	ПД		
		ОП**ДЖ-52	2 513,53	2 765,12	ПД		
		ОП**ДЖ-53	1 557,87	1 713,81	ПД		
		ОП**ДЖ-54	3 010,70	3 312,05	ПД		
		ОП**ДЖ-55	1 557,87	1 713,81	ПД		
		ОП**ДЖ-56	2 513,53	2 765,12	ПД		
		ОП**ДЖ-57	2 055,06	2 260,75	ПД		
		ОП**ДЖ-58	2 513,53	2 765,12	ПД		
		ОП**ДЖ-59	1 557,87	1 713,81	ПД		
		ОП**ДЖ-60	3 010,70	3 312,05	ПД		
		ОП**ДЖ-61	1 557,87	1 713,81	ПД		
		ОП**ДЖ-62	2 513,53	2 765,12	ПД		
		ОП**ДЖ-63	2 055,06	2 260,75	ПД		
		ОП**ДЖ-64	2 513,53	2 765,12	ПД		
		ОП**ДЖ-65	2 174,51	2 392,16	ПД		
		ОП**ДЖ-66	2 906,55	3 197,48	ПД		
		ОП**ДЖ-67	2 064,83	2 271,50	ПД		
		ОП**ДЖ-68	3 016,23	3 318,14	ПД		
		ОП**ДЖ-69	2 064,83	2 271,50	ПД		
		ОП**ДЖ-70	2 906,55	3 197,48	ПД		
		ОП**ДЖ-71	2 174,51	2 392,16	ПД		
		ОП**ДЖ-72	2 906,55	3 197,48	ПД		
		ОП**ДЖ-73	2 064,83	2 271,50	ПД		
		ОП**ДЖ-74	3 016,23	3 318,14	ПД		
		ОП**ДЖ-75	2 064,83	2 271,50	ПД		
		ОП**ДЖ-76	1 981,02	2 179,31	ПД		
		ОП**ДЖ-77	1 869,45	2 056,58	ПД		
		ОП**ДЖ-78	1 981,02	2 179,31	ПД		
		ОП**ДЖ-79	1 759,77	1 935,91	ПД		
		ОП**ДЖ-80	2 090,72	2 299,99	ПД		
		ОП**ДЖ-81	1 759,77	1 935,91	ПД		

№ п/п	Профиль медицинской помощи	Наименование тарифа	Стоимость комплексного посещения, руб.		Вид МП	Специальность медицинского персонала	Примечания
			за исключением выходного дня	выходного дня*			
1	2	3	4	5	6	7	8
		ОП**ДЖ-82	1 981,02	2 179,31	ПД		
		ОП**ДЖ-83	1 869,45	2 056,58	ПД		
		ОП**ДЖ-84	1 981,02	2 179,31	ПД		
		ОП**ДЖ-85	1 759,77	1 935,91	ПД		
		ОП**ДЖ-86	2 090,72	2 299,99	ПД		
		ОП**ДЖ-87	1 759,77	1 935,91	ПД		
		ОП**ДЖ-88	1 981,02	2 179,31	ПД		
		ОП**ДЖ-89	1 869,45	2 056,58	ПД		
		ОП**ДЖ-90	1 981,02	2 179,31	ПД		
		ОП**ДЖ-91	1 759,77	1 935,91	ПД		
		ОП**ДЖ-92	2 090,72	2 299,99	ПД		
		ОП**ДЖ-93	1 759,77	1 935,91	ПД		
		ОП**ДЖ-94	1 981,02	2 179,31	ПД		
		ОП**ДЖ-95	1 869,45	2 056,58	ПД		
		ОП**ДЖ-96	1 981,02	2 179,31	ПД		
		ОП**ДЖ-97	1 759,77	1 935,91	ПД		
		ОП**ДЖ-98	2 090,72	2 299,99	ПД		
		ОП**ДЖ-99	1 759,77	1 935,91	ПД		
		МБ ОП**ДЖ-18	1 982,21	2 180,62	ПД		
		МБ ОП**ДЖ-21	1 788,59	1 967,62	ПД		
		МБ ОП**ДЖ-24	1 982,21	2 180,62	ПД		
		МБ ОП**ДЖ-27	1 788,59	1 967,62	ПД		
		МБ ОП**ДЖ-30	1 982,21	2 180,62	ПД		
		МБ ОП**ДЖ-33	1 788,59	1 967,62	ПД		
		МБ ОП**ДЖ-36	2 181,15	2 399,47	ПД		
		МБ ОП**ДЖ-39	1 987,55	2 186,50	ПД		
		МБ ОП**ДЖ-40	2 639,21	2 903,38	ПД		
		МБ ОП**ДЖ-41	1 635,77	1 799,50	ПД		
		МБ ОП**ДЖ-42	3 161,23	3 477,65	ПД		
		МБ ОП**ДЖ-43	1 635,77	1 799,50	ПД		
		МБ ОП**ДЖ-44	2 639,21	2 903,38	ПД		
		МБ ОП**ДЖ-45	3 659,65	4 025,96	ПД		
		МБ ОП**ДЖ-46	2 639,21	2 903,38	ПД		
		МБ ОП**ДЖ-47	1 635,77	1 799,50	ПД		
		МБ ОП**ДЖ-48	3 161,23	3 477,65	ПД		
		МБ ОП**ДЖ-49	1 635,77	1 799,50	ПД		
		МБ ОП**ДЖ-50	2 639,21	2 903,38	ПД		
		МБ ОП**ДЖ-51	2 157,80	2 373,79	ПД		
		МБ ОП**ДЖ-52	2 639,21	2 903,38	ПД		
		МБ ОП**ДЖ-53	1 635,77	1 799,50	ПД		
		МБ ОП**ДЖ-54	3 161,23	3 477,65	ПД		
		МБ ОП**ДЖ-55	1 635,77	1 799,50	ПД		
		МБ ОП**ДЖ-56	2 639,21	2 903,38	ПД		
		МБ ОП**ДЖ-57	2 157,80	2 373,79	ПД		
		МБ ОП**ДЖ-58	2 639,21	2 903,38	ПД		
		МБ ОП**ДЖ-59	1 635,77	1 799,50	ПД		
		МБ ОП**ДЖ-60	3 161,23	3 477,65	ПД		
		МБ ОП**ДЖ-61	1 635,77	1 799,50	ПД		
		МБ ОП**ДЖ-62	2 639,21	2 903,38	ПД		
		МБ ОП**ДЖ-63	2 157,80	2 373,79	ПД		
		МБ ОП**ДЖ-64	2 639,21	2 903,38	ПД		
		МБ ОП**ДЖ-65	2 283,25	2 511,79	ПД		
		МБ ОП**ДЖ-66	3 051,87	3 357,35	ПД		
		МБ ОП**ДЖ-67	2 168,06	2 385,07	ПД		
		МБ ОП**ДЖ-68	3 167,05	3 484,05	ПД		
		МБ ОП**ДЖ-69	2 168,06	2 385,07	ПД		
		МБ ОП**ДЖ-70	3 051,87	3 357,35	ПД		
		МБ ОП**ДЖ-71	2 283,25	2 511,79	ПД		
		МБ ОП**ДЖ-72	3 051,87	3 357,35	ПД		
		МБ ОП**ДЖ-73	2 168,06	2 385,07	ПД		
		МБ ОП**ДЖ-74	3 167,05	3 484,05	ПД		
		МБ ОП**ДЖ-75	2 168,06	2 385,07	ПД		
		МБ ОП**ДЖ-76	2 080,06	2 288,26	ПД		
		МБ ОП**ДЖ-77	1 962,92	2 159,39	ПД		
		МБ ОП**ДЖ-78	2 080,06	2 288,26	ПД		
		МБ ОП**ДЖ-79	1 847,75	2 032,70	ПД		
		МБ ОП**ДЖ-80	2 195,26	2 414,99	ПД		
		МБ ОП**ДЖ-81	1 847,75	2 032,70	ПД		

№ п/п	Профиль медицинской помощи	Наименование тарифа	Стоимость комплексного посещения, руб.		Вид МП	Специальность медицинского персонала	Примечания
			за исключением выходного дня	выходного дня*			
1	2	3	4	5	6	7	8
4	Общая практика	МБ ОП**ДЖ-82	2 080,06	2 288,26	ПД	Общая практика	
		МБ ОП**ДЖ-83	1 962,92	2 159,39	ПД		
		МБ ОП**ДЖ-84	2 080,06	2 288,26	ПД		
		МБ ОП**ДЖ-85	1 847,75	2 032,70	ПД		
		МБ ОП**ДЖ-86	2 195,26	2 414,99	ПД		
		МБ ОП**ДЖ-87	1 847,75	2 032,70	ПД		
		МБ ОП**ДЖ-88	2 080,06	2 288,26	ПД		
		МБ ОП**ДЖ-89	1 962,92	2 159,39	ПД		
		МБ ОП**ДЖ-90	2 080,06	2 288,26	ПД		
		МБ ОП**ДЖ-91	1 847,75	2 032,70	ПД		
		МБ ОП**ДЖ-92	2 195,26	2 414,99	ПД		
		МБ ОП**ДЖ-93	1 847,75	2 032,70	ПД		
		МБ ОП**ДЖ-94	2 080,06	2 288,26	ПД		
		МБ ОП**ДЖ-95	1 962,92	2 159,39	ПД		
		МБ ОП**ДЖ-96	2 080,06	2 288,26	ПД		
		МБ ОП**ДЖ-97	1 847,75	2 032,70	ПД		
		МБ ОП**ДЖ-98	2 195,26	2 414,99	ПД		
		МБ ОП**ДЖ-99	1 847,75	2 032,70	ПД		
		ОП**ПМ-18	1 252,98	1 378,40	ПД		
		ОП**ПМ-19	940,75	1 034,92	ПД		
		ОП**ПМ-20	1 252,98	1 378,40	ПД		
		ОП**ПМ-21	940,75	1 034,92	ПД		
		ОП**ПМ-22	1 252,98	1 378,40	ПД		
		ОП**ПМ-23	940,75	1 034,92	ПД		
		ОП**ПМ-24	1 252,98	1 378,40	ПД		
		ОП**ПМ-25	940,75	1 034,92	ПД		
		ОП**ПМ-26	1 252,98	1 378,40	ПД		
		ОП**ПМ-27	940,75	1 034,92	ПД		
		ОП**ПМ-28	1 252,98	1 378,40	ПД		
		ОП**ПМ-29	940,75	1 034,92	ПД		
		ОП**ПМ-30	1 252,98	1 378,40	ПД		
		ОП**ПМ-31	940,75	1 034,92	ПД		
		ОП**ПМ-32	1 252,98	1 378,40	ПД		
		ОП**ПМ-33	940,75	1 034,92	ПД		
		ОП**ПМ-34	1 252,98	1 378,40	ПД		
		ОП**ПМ-35	1 261,63	1 387,91	ПД		
		ОП**ПМ-36	1 573,84	1 731,37	ПД		
		ОП**ПМ-37	1 261,63	1 387,91	ПД		
		ОП**ПМ-38	1 573,84	1 731,37	ПД		
		ОП**ПМ-39	1 261,63	1 387,91	ПД		
		ОП**ПМ-40	1 726,96	1 899,82	ПД		
		ОП**ПМ-41	1 414,73	1 556,34	ПД		
		ОП**ПМ-42	1 726,96	1 899,82	ПД		
		ОП**ПМ-43	1 414,73	1 556,34	ПД		
		ОП**ПМ-44	1 726,96	1 899,82	ПД		
		ОП**ПМ-45	1 414,73	1 556,34	ПД		
		ОП**ПМ-46	1 726,96	1 899,82	ПД		
		ОП**ПМ-47	1 414,73	1 556,34	ПД		
		ОП**ПМ-48	1 726,96	1 899,82	ПД		
		ОП**ПМ-49	1 414,73	1 556,34	ПД		
		ОП**ПМ-50	1 726,96	1 899,82	ПД		
		ОП**ПМ-51	1 414,73	1 556,34	ПД		
		ОП**ПМ-52	1 726,96	1 899,82	ПД		
		ОП**ПМ-53	1 414,73	1 556,34	ПД		
		ОП**ПМ-54	1 726,96	1 899,82	ПД		
		ОП**ПМ-55	1 414,73	1 556,34	ПД		
		ОП**ПМ-56	1 726,96	1 899,82	ПД		
		ОП**ПМ-57	1 414,73	1 556,34	ПД		
		ОП**ПМ-58	1 726,96	1 899,82	ПД		
		ОП**ПМ-59	1 414,73	1 556,34	ПД		
		ОП**ПМ-60	1 726,96	1 899,82	ПД		
		ОП**ПМ-61	1 414,73	1 556,34	ПД		
		ОП**ПМ-62	1 726,96	1 899,82	ПД		
		ОП**ПМ-63	1 414,73	1 556,34	ПД		
		ОП**ПМ-64	1 726,96	1 899,82	ПД		
		ОП**ПМ-65	1 511,91	1 663,24	ПД		
		ОП**ПМ-66	1 886,59	2 075,43	ПД		
ОП**ПМ-67	1 511,91	1 663,24	ПД				

№ п/п	Профиль медицинской помощи	Наименование тарифа	Стоимость комплексного посещения, руб.		Вид МП	Специальность медицинского персонала	Примечания
			за исключением выходного дня	выходного дня*			
1	2	3	4	5	6	7	8
		ОП**ПМ-68	1 886,59	2 075,43	ПД		
		ОП**ПМ-69	1 511,91	1 663,24	ПД		
		ОП**ПМ-70	1 886,59	2 075,43	ПД		
		ОП**ПМ-71	1 511,91	1 663,24	ПД		
		ОП**ПМ-72	1 886,59	2 075,43	ПД		
		ОП**ПМ-73	1 511,91	1 663,24	ПД		
		ОП**ПМ-74	1 886,59	2 075,43	ПД		
		ОП**ПМ-75	1 511,91	1 663,24	ПД		
		ОП**ПМ-76	1 886,59	2 075,43	ПД		
		ОП**ПМ-77	1 511,91	1 663,24	ПД		
		ОП**ПМ-78	1 886,59	2 075,43	ПД		
		ОП**ПМ-79	1 511,91	1 663,24	ПД		
		ОП**ПМ-80	1 886,59	2 075,43	ПД		
		ОП**ПМ-81	1 511,91	1 663,24	ПД		
		ОП**ПМ-82	1 886,59	2 075,43	ПД		
		ОП**ПМ-83	1 511,91	1 663,24	ПД		
		ОП**ПМ-84	1 886,59	2 075,43	ПД		
		ОП**ПМ-85	1 511,91	1 663,24	ПД		
		ОП**ПМ-86	1 886,59	2 075,43	ПД		
		ОП**ПМ-87	1 511,91	1 663,24	ПД		
		ОП**ПМ-88	1 886,59	2 075,43	ПД		
		ОП**ПМ-89	1 511,91	1 663,24	ПД		
		ОП**ПМ-90	1 886,59	2 075,43	ПД		
		ОП**ПМ-91	1 511,91	1 663,24	ПД		
		ОП**ПМ-92	1 886,59	2 075,43	ПД		
		ОП**ПМ-93	1 511,91	1 663,24	ПД		
		ОП**ПМ-94	1 886,59	2 075,43	ПД		
		ОП**ПМ-95	1 511,91	1 663,24	ПД		
		ОП**ПМ-96	1 886,59	2 075,43	ПД		
		ОП**ПМ-97	1 511,91	1 663,24	ПД		
		ОП**ПМ-98	1 886,59	2 075,43	ПД		
		ОП**ПМ-99	1 511,91	1 663,24	ПД		
		МБ ОП**ПМ-18	1 315,64	1 447,32	ПД		
		МБ ОП**ПМ-19	987,81	1 086,68	ПД		
		МБ ОП**ПМ-20	1 315,64	1 447,32	ПД		
		МБ ОП**ПМ-21	987,81	1 086,68	ПД		
		МБ ОП**ПМ-22	1 315,64	1 447,32	ПД		
		МБ ОП**ПМ-23	987,81	1 086,68	ПД		
		МБ ОП**ПМ-24	1 315,64	1 447,32	ПД		
		МБ ОП**ПМ-25	987,81	1 086,68	ПД		
		МБ ОП**ПМ-26	1 315,64	1 447,32	ПД		
		МБ ОП**ПМ-27	987,81	1 086,68	ПД		
		МБ ОП**ПМ-28	1 315,64	1 447,32	ПД		
		МБ ОП**ПМ-29	987,81	1 086,68	ПД		
		МБ ОП**ПМ-30	1 315,64	1 447,32	ПД		
		МБ ОП**ПМ-31	987,81	1 086,68	ПД		
		МБ ОП**ПМ-32	1 315,64	1 447,32	ПД		
		МБ ОП**ПМ-33	987,81	1 086,68	ПД		
		МБ ОП**ПМ-34	1 315,64	1 447,32	ПД		
		МБ ОП**ПМ-35	1 324,71	1 457,31	ПД		
		МБ ОП**ПМ-36	1 652,52	1 817,93	ПД		
		МБ ОП**ПМ-37	1 324,71	1 457,31	ПД		
		МБ ОП**ПМ-38	1 652,52	1 817,93	ПД		
		МБ ОП**ПМ-39	1 324,71	1 457,31	ПД		
		МБ ОП**ПМ-40	1 813,31	1 994,81	ПД		
		МБ ОП**ПМ-41	1 485,47	1 634,15	ПД		
		МБ ОП**ПМ-42	1 813,31	1 994,81	ПД		
		МБ ОП**ПМ-43	1 485,47	1 634,15	ПД		
		МБ ОП**ПМ-44	1 813,31	1 994,81	ПД		
		МБ ОП**ПМ-45	1 485,47	1 634,15	ПД		
		МБ ОП**ПМ-46	1 813,31	1 994,81	ПД		
		МБ ОП**ПМ-47	1 485,47	1 634,15	ПД		
		МБ ОП**ПМ-48	1 813,31	1 994,81	ПД		
		МБ ОП**ПМ-49	1 485,47	1 634,15	ПД		
		МБ ОП**ПМ-50	1 813,31	1 994,81	ПД		
		МБ ОП**ПМ-51	1 485,47	1 634,15	ПД		
		МБ ОП**ПМ-52	1 813,31	1 994,81	ПД		
		МБ ОП**ПМ-53	1 485,47	1 634,15	ПД		



№ п/п	Профиль медицинской помощи	Наименование тарифа	Стоимость комплексного посещения, руб.		Вид МП	Специальность медицинского персонала	Примечания
			за исключением выходного дня	выходного дня*			
1	2	3	4	5	6	7	8
		МБ ОП**ПМ-54	1 813,31	1 994,81	ПД		
		МБ ОП**ПМ-55	1 485,47	1 634,15	ПД		
		МБ ОП**ПМ-56	1 813,31	1 994,81	ПД		
		МБ ОП**ПМ-57	1 485,47	1 634,15	ПД		
		МБ ОП**ПМ-58	1 813,31	1 994,81	ПД		
		МБ ОП**ПМ-59	1 485,47	1 634,15	ПД		
		МБ ОП**ПМ-60	1 813,31	1 994,81	ПД		
		МБ ОП**ПМ-61	1 485,47	1 634,15	ПД		
		МБ ОП**ПМ-62	1 813,31	1 994,81	ПД		
		МБ ОП**ПМ-63	1 485,47	1 634,15	ПД		
		МБ ОП**ПМ-64	1 813,31	1 994,81	ПД		
		МБ ОП**ПМ-65	1 587,51	1 746,41	ПД		
		МБ ОП**ПМ-66	1 980,91	2 179,19	ПД		
		МБ ОП**ПМ-67	1 587,51	1 746,41	ПД		
		МБ ОП**ПМ-68	1 980,91	2 179,19	ПД		
		МБ ОП**ПМ-69	1 587,51	1 746,41	ПД		
		МБ ОП**ПМ-70	1 980,91	2 179,19	ПД		
		МБ ОП**ПМ-71	1 587,51	1 746,41	ПД		
		МБ ОП**ПМ-72	1 980,91	2 179,19	ПД		
		МБ ОП**ПМ-73	1 587,51	1 746,41	ПД		
		МБ ОП**ПМ-74	1 980,91	2 179,19	ПД		
		МБ ОП**ПМ-75	1 587,51	1 746,41	ПД		
		МБ ОП**ПМ-76	1 980,91	2 179,19	ПД		
		МБ ОП**ПМ-77	1 587,51	1 746,41	ПД		
		МБ ОП**ПМ-78	1 980,91	2 179,19	ПД		
		МБ ОП**ПМ-79	1 587,51	1 746,41	ПД		
		МБ ОП**ПМ-80	1 980,91	2 179,19	ПД		
		МБ ОП**ПМ-81	1 587,51	1 746,41	ПД		
		МБ ОП**ПМ-82	1 980,91	2 179,19	ПД		
		МБ ОП**ПМ-83	1 587,51	1 746,41	ПД		
		МБ ОП**ПМ-84	1 980,91	2 179,19	ПД		
		МБ ОП**ПМ-85	1 587,51	1 746,41	ПД		
		МБ ОП**ПМ-86	1 980,91	2 179,19	ПД		
		МБ ОП**ПМ-87	1 587,51	1 746,41	ПД		
		МБ ОП**ПМ-88	1 980,91	2 179,19	ПД		
		МБ ОП**ПМ-89	1 587,51	1 746,41	ПД		
		МБ ОП**ПМ-90	1 980,91	2 179,19	ПД		
		МБ ОП**ПМ-91	1 587,51	1 746,41	ПД		
		МБ ОП**ПМ-92	1 980,91	2 179,19	ПД		
		МБ ОП**ПМ-93	1 587,51	1 746,41	ПД		
		МБ ОП**ПМ-94	1 980,91	2 179,19	ПД		
		МБ ОП**ПМ-95	1 587,51	1 746,41	ПД		
		МБ ОП**ПМ-96	1 980,91	2 179,19	ПД		
		МБ ОП**ПМ-97	1 587,51	1 746,41	ПД		
		МБ ОП**ПМ-98	1 980,91	2 179,19	ПД		
		МБ ОП**ПМ-99	1 587,51	1 746,41	ПД		
		ОП**ПЖ-18	1 906,07	2 096,86	ПД		
		ОП**ПЖ-19	1 593,84	1 753,38	ПД		
		ОП**ПЖ-20	1 906,07	2 096,86	ПД		
		ОП**ПЖ-21	1 593,84	1 753,38	ПД		
		ОП**ПЖ-22	1 906,07	2 096,86	ПД		
		ОП**ПЖ-23	1 593,84	1 753,38	ПД		
		ОП**ПЖ-24	1 906,07	2 096,86	ПД		
		ОП**ПЖ-25	1 593,84	1 753,38	ПД		
		ОП**ПЖ-26	1 906,07	2 096,86	ПД		
		ОП**ПЖ-27	1 593,84	1 753,38	ПД		
		ОП**ПЖ-28	1 906,07	2 096,86	ПД		
		ОП**ПЖ-29	1 593,84	1 753,38	ПД		
		ОП**ПЖ-30	1 906,07	2 096,86	ПД		
		ОП**ПЖ-31	1 593,84	1 753,38	ПД		
		ОП**ПЖ-32	1 906,07	2 096,86	ПД		
		ОП**ПЖ-33	1 593,84	1 753,38	ПД		
		ОП**ПЖ-34	1 906,07	2 096,86	ПД		
		ОП**ПЖ-35	1 914,72	2 106,37	ПД		
		ОП**ПЖ-36	2 226,94	2 449,84	ПД		
		ОП**ПЖ-37	1 914,72	2 106,37	ПД		
		ОП**ПЖ-38	2 226,94	2 449,84	ПД		
		ОП**ПЖ-39	1 914,72	2 106,37	ПД		

№ п/п	Профиль медицинской помощи	Наименование тарифа	Стоимость комплексного посещения, руб.		Вид МП	Специальность медицинского персонала	Примечания
			за исключением выходного дня	выходного дня*			
1	2	3	4	5	6	7	8
		ОП**ПЖ-40	1 726,96	1 899,82	ПД		
		ОП**ПЖ-41	1 414,73	1 556,34	ПД		
		ОП**ПЖ-42	1 726,96	1 899,82	ПД		
		ОП**ПЖ-43	1 414,73	1 556,34	ПД		
		ОП**ПЖ-44	1 726,96	1 899,82	ПД		
		ОП**ПЖ-45	1 414,73	1 556,34	ПД		
		ОП**ПЖ-46	1 726,96	1 899,82	ПД		
		ОП**ПЖ-47	1 414,73	1 556,34	ПД		
		ОП**ПЖ-48	1 726,96	1 899,82	ПД		
		ОП**ПЖ-49	1 414,73	1 556,34	ПД		
		ОП**ПЖ-50	1 726,96	1 899,82	ПД		
		ОП**ПЖ-51	1 414,73	1 556,34	ПД		
		ОП**ПЖ-52	1 726,96	1 899,82	ПД		
		ОП**ПЖ-53	1 414,73	1 556,34	ПД		
		ОП**ПЖ-54	1 726,96	1 899,82	ПД		
		ОП**ПЖ-55	1 414,73	1 556,34	ПД		
		ОП**ПЖ-56	1 726,96	1 899,82	ПД		
		ОП**ПЖ-57	1 414,73	1 556,34	ПД		
		ОП**ПЖ-58	1 726,96	1 899,82	ПД		
		ОП**ПЖ-59	1 414,73	1 556,34	ПД		
		ОП**ПЖ-60	1 726,96	1 899,82	ПД		
		ОП**ПЖ-61	1 414,73	1 556,34	ПД		
		ОП**ПЖ-62	1 726,96	1 899,82	ПД		
		ОП**ПЖ-63	1 414,73	1 556,34	ПД		
		ОП**ПЖ-64	1 726,96	1 899,82	ПД		
		ОП**ПЖ-65	1 511,91	1 663,24	ПД		
		ОП**ПЖ-66	1 886,59	2 075,43	ПД		
		ОП**ПЖ-67	1 511,91	1 663,24	ПД		
		ОП**ПЖ-68	1 886,59	2 075,43	ПД		
		ОП**ПЖ-69	1 511,91	1 663,24	ПД		
		ОП**ПЖ-70	1 886,59	2 075,43	ПД		
		ОП**ПЖ-71	1 511,91	1 663,24	ПД		
		ОП**ПЖ-72	1 886,59	2 075,43	ПД		
		ОП**ПЖ-73	1 511,91	1 663,24	ПД		
		ОП**ПЖ-74	1 886,59	2 075,43	ПД		
		ОП**ПЖ-75	1 511,91	1 663,24	ПД		
		ОП**ПЖ-76	1 886,59	2 075,43	ПД		
		ОП**ПЖ-77	1 511,91	1 663,24	ПД		
		ОП**ПЖ-78	1 886,59	2 075,43	ПД		
		ОП**ПЖ-79	1 511,91	1 663,24	ПД		
		ОП**ПЖ-80	1 886,59	2 075,43	ПД		
		ОП**ПЖ-81	1 511,91	1 663,24	ПД		
		ОП**ПЖ-82	1 886,59	2 075,43	ПД		
		ОП**ПЖ-83	1 511,91	1 663,24	ПД		
		ОП**ПЖ-84	1 886,59	2 075,43	ПД		
		ОП**ПЖ-85	1 511,91	1 663,24	ПД		
		ОП**ПЖ-86	1 886,59	2 075,43	ПД		
		ОП**ПЖ-87	1 511,91	1 663,24	ПД		
		ОП**ПЖ-88	1 886,59	2 075,43	ПД		
		ОП**ПЖ-89	1 511,91	1 663,24	ПД		
		ОП**ПЖ-90	1 886,59	2 075,43	ПД		
		ОП**ПЖ-91	1 511,91	1 663,24	ПД		
		ОП**ПЖ-92	1 886,59	2 075,43	ПД		
		ОП**ПЖ-93	1 511,91	1 663,24	ПД		
		ОП**ПЖ-94	1 886,59	2 075,43	ПД		
		ОП**ПЖ-95	1 511,91	1 663,24	ПД		
		ОП**ПЖ-96	1 886,59	2 075,43	ПД		
		ОП**ПЖ-97	1 511,91	1 663,24	ПД		
		ОП**ПЖ-98	1 886,59	2 075,43	ПД		
		ОП**ПЖ-99	1 511,91	1 663,24	ПД		
		МБ ОП**ПЖ-18	2 001,37	2 201,69	ПД		
		МБ ОП**ПЖ-19	1 673,53	1 841,04	ПД		
		МБ ОП**ПЖ-20	2 001,37	2 201,69	ПД		
		МБ ОП**ПЖ-21	1 673,53	1 841,04	ПД		
		МБ ОП**ПЖ-22	2 001,37	2 201,69	ПД		
		МБ ОП**ПЖ-23	1 673,53	1 841,04	ПД		
		МБ ОП**ПЖ-24	2 001,37	2 201,69	ПД		
		МБ ОП**ПЖ-25	1 673,53	1 841,04	ПД		

№ п/п	Профиль медицинской помощи	Наименование тарифа	Стоимость комплексного посещения, руб.		Вид МП	Специальность медицинского персонала	Примечания
			за исключением выходного дня	выходного дня*			
1	2	3	4	5	6	7	8
		МБ ОП**ПЖ-26	2 001,37	2 201,69	ПД		
		МБ ОП**ПЖ-27	1 673,53	1 841,04	ПД		
		МБ ОП**ПЖ-28	2 001,37	2 201,69	ПД		
		МБ ОП**ПЖ-29	1 673,53	1 841,04	ПД		
		МБ ОП**ПЖ-30	2 001,37	2 201,69	ПД		
		МБ ОП**ПЖ-31	1 673,53	1 841,04	ПД		
		МБ ОП**ПЖ-32	2 001,37	2 201,69	ПД		
		МБ ОП**ПЖ-33	1 673,53	1 841,04	ПД		
		МБ ОП**ПЖ-34	2 001,37	2 201,69	ПД		
		МБ ОП**ПЖ-35	2 010,46	2 211,70	ПД		
		МБ ОП**ПЖ-36	2 338,28	2 572,33	ПД		
		МБ ОП**ПЖ-37	2 010,46	2 211,70	ПД		
		МБ ОП**ПЖ-38	2 338,28	2 572,33	ПД		
		МБ ОП**ПЖ-39	2 010,46	2 211,70	ПД		
		МБ ОП**ПЖ-40	1 813,31	1 994,81	ПД		
		МБ ОП**ПЖ-41	1 485,47	1 634,15	ПД		
		МБ ОП**ПЖ-42	1 813,31	1 994,81	ПД		
		МБ ОП**ПЖ-43	1 485,47	1 634,15	ПД		
		МБ ОП**ПЖ-44	1 813,31	1 994,81	ПД		
		МБ ОП**ПЖ-45	1 485,47	1 634,15	ПД		
		МБ ОП**ПЖ-46	1 813,31	1 994,81	ПД		
		МБ ОП**ПЖ-47	1 485,47	1 634,15	ПД		
		МБ ОП**ПЖ-48	1 813,31	1 994,81	ПД		
		МБ ОП**ПЖ-49	1 485,47	1 634,15	ПД		
		МБ ОП**ПЖ-50	1 813,31	1 994,81	ПД		
		МБ ОП**ПЖ-51	1 485,47	1 634,15	ПД		
		МБ ОП**ПЖ-52	1 813,31	1 994,81	ПД		
		МБ ОП**ПЖ-53	1 485,47	1 634,15	ПД		
		МБ ОП**ПЖ-54	1 813,31	1 994,81	ПД		
		МБ ОП**ПЖ-55	1 485,47	1 634,15	ПД		
		МБ ОП**ПЖ-56	1 813,31	1 994,81	ПД		
		МБ ОП**ПЖ-57	1 485,47	1 634,15	ПД		
		МБ ОП**ПЖ-58	1 813,31	1 994,81	ПД		
		МБ ОП**ПЖ-59	1 485,47	1 634,15	ПД		
		МБ ОП**ПЖ-60	1 813,31	1 994,81	ПД		
		МБ ОП**ПЖ-61	1 485,47	1 634,15	ПД		
		МБ ОП**ПЖ-62	1 813,31	1 994,81	ПД		
		МБ ОП**ПЖ-63	1 485,47	1 634,15	ПД		
		МБ ОП**ПЖ-64	1 813,31	1 994,81	ПД		
		МБ ОП**ПЖ-65	1 587,51	1 746,41	ПД		
		МБ ОП**ПЖ-66	1 980,91	2 179,19	ПД		
		МБ ОП**ПЖ-67	1 587,51	1 746,41	ПД		
		МБ ОП**ПЖ-68	1 980,91	2 179,19	ПД		
		МБ ОП**ПЖ-69	1 587,51	1 746,41	ПД		
		МБ ОП**ПЖ-70	1 980,91	2 179,19	ПД		
		МБ ОП**ПЖ-71	1 587,51	1 746,41	ПД		
		МБ ОП**ПЖ-72	1 980,91	2 179,19	ПД		
		МБ ОП**ПЖ-73	1 587,51	1 746,41	ПД		
		МБ ОП**ПЖ-74	1 980,91	2 179,19	ПД		
		МБ ОП**ПЖ-75	1 587,51	1 746,41	ПД		
		МБ ОП**ПЖ-76	1 980,91	2 179,19	ПД		
		МБ ОП**ПЖ-77	1 587,51	1 746,41	ПД		
		МБ ОП**ПЖ-78	1 980,91	2 179,19	ПД		
		МБ ОП**ПЖ-79	1 587,51	1 746,41	ПД		
		МБ ОП**ПЖ-80	1 980,91	2 179,19	ПД		
		МБ ОП**ПЖ-81	1 587,51	1 746,41	ПД		
		МБ ОП**ПЖ-82	1 980,91	2 179,19	ПД		
		МБ ОП**ПЖ-83	1 587,51	1 746,41	ПД		
		МБ ОП**ПЖ-84	1 980,91	2 179,19	ПД		
		МБ ОП**ПЖ-85	1 587,51	1 746,41	ПД		
		МБ ОП**ПЖ-86	1 980,91	2 179,19	ПД		
		МБ ОП**ПЖ-87	1 587,51	1 746,41	ПД		
		МБ ОП**ПЖ-88	1 980,91	2 179,19	ПД		
		МБ ОП**ПЖ-89	1 587,51	1 746,41	ПД		
		МБ ОП**ПЖ-90	1 980,91	2 179,19	ПД		
		МБ ОП**ПЖ-91	1 587,51	1 746,41	ПД		
		МБ ОП**ПЖ-92	1 980,91	2 179,19	ПД		
		МБ ОП**ПЖ-93	1 587,51	1 746,41	ПД		

№ п/п	Профиль медицинской помощи	Наименование тарифа	Стоимость комплексного посещения, руб.		Вид МП	Специальность медицинского персонала	Примечания
			за исключением выходного дня	выходного дня*			
1	2	3	4	5	6	7	8
		МБ ОП**ПЖ-94	1 980,91	2 179,19	ПД		
		МБ ОП**ПЖ-95	1 587,51	1 746,41	ПД		
		МБ ОП**ПЖ-96	1 980,91	2 179,19	ПД		
		МБ ОП**ПЖ-97	1 587,51	1 746,41	ПД		
		МБ ОП**ПЖ-98	1 980,91	2 179,19	ПД		
		МБ ОП**ПЖ-99	1 587,51	1 746,41	ПД		

Принятые обозначения:

ПД - первичная доврачебная медико-санитарная помощь

ПВ - первичная врачебная медико-санитарная помощь

МБ - проведение диспансеризации и профилактических осмотров выездными мобильными бригадами

Д - диспансеризация определенных групп взрослого населения

П - профилактический медицинский осмотр определенных групп взрослого населения

\*- стоимость комплексного посещения выходного дня применяется по следующим датам лечения выходного дня: 11.01.20, 18.01.20, 25.01.20, 01.02.20, 08.02.20, 15.02.20, 22.02.20, 29.02.20, 07.03.20, 14.03.20, 21.03.20, 28.03.20, 04.03.20, 11.04.20, 18.04.20, 25.04.20, 02.05.20, 04.05.20, 11.05.20, 16.05.20, 23.05.20, 30.05.20, 06.06.20, 13.06.20, 20.06.20, 27.06.20, 04.07.20, 11.07.20, 18.07.20, 25.07.20, 01.08.20, 08.08.20, 15.08.20, 22.08.20, 29.08.20, 05.09.20, 12.09.20, 19.09.20, 26.09.20, 03.10.20, 10.10.20, 17.10.20, 24.10.20, 31.10.20, 07.11.20, 14.11.20, 21.11.20, 28.11.20, 05.12.20, 12.12.20, 19.12.20, 26.12.20

## СБОРНИК ТАРИФОВ

для взаиморасчетов между медицинскими организациями на оплату услуг при проведении диспансеризации детей-сирот и детей, оставшихся без попечения родителей, в том числе усыновленных (удочеренных), принятых под опеку (попечительство), в приемную или патронатную семью" (в соответствии с приказом Минздрава РФ от 11.04.2013г. №216н), диспансеризации пребывающих в стационарных учреждениях детей-сирот и детей, находящихся в трудной жизненной ситуации ( в соответствии с приказом Минздрава России от 15.02.2013 N 72н), профилактических медицинских осмотров несовершеннолетних (в соответствии с приказом Минздрава России от 10.08.2017 N 514н)

по ТП ОМС в ЛО (в рамках базовой) на 2020г

Часть I

Медицинские организации: Все

Условие оказания медицинской помощи: Амбулаторно

Форма оказания медицинской помощи: Плановая

№ п/п	Профиль медицинской помощи	Наименование тарифа	Стоимость (1 посещения) в 2019г, руб	Вид МП	Специальность медицинского персонала	Примечания
1	2	3	4	5	6	7
1	Урология	Детская урология-андрология У ДС1-216,514,72	803,51	ПС	Урология	
		МБ Детская урология-андрология У ДС1-216,514,72	844,48	ПС		
2	Акушерство и гинекология (за исключением вспомогательных репродуктивных технологий и искусственного прерывания беременности)	Акушерство и гинекология ДС1-216,514,72	694,01	ПС	Акушерство и гинекология	
		МБ Акушерство и гинекология ДС1-216,514,72	728,00	ПС		
3	Оториноларингология (за исключением использования кохlearной имплантации)	Оториноларингология ДС1-216,514,72	592,75	ПС	Оториноларингология	
		МБ Оториноларингология ДС1-216,514,72	621,92	ПС		
4	Офтальмология	Офтальмология ДС1-216,514,72	588,08	ПС	Офтальмология	
		МБ Офтальмология ДС1-216,514,72	617,76	ПС		
5	Неврология	Неврология ДС1-216,514,72	623,70	ПС	Неврология	
		МБ Неврология ДС1-216,514,72	655,20	ПС		
7	Эндокринология	Детская эндокринология ДС1-216,514,72	893,25	ПС	Эндокринология	
		МБ Детская эндокринология ДС1 -216,514,72	938,08	ПС		
8	Детская эндокринология	Детская эндокринология Д ДС1-216,514,72	893,25	ПС	Детская эндокринология	
		МБ Детская эндокринология Д ДС1-216,514,72	938,08	ПС		
9	Травматология и ортопедия	Травматология и ортопедия ДС1-216,514,72	700,55	ПС	Травматология и ортопедия	
		МБ Травматология и ортопедия ДС1-216,514,72	736,32	ПС		
10	Детская урология-андрология	Детская урология-андрология ДС1-216,514,72	803,51	ПС	Детская урология-андрология	
		МБ Детская урология-андрология ДС1-216,514,72	844,48	ПС		
11	Детская хирургия	Детская хирургия ДС1-216,514,72	687,29	ПС	Детская хирургия	
		МБ Детская урология-андрология Х ДС1-216,514,72	844,48	ПС		
12	Стоматология общей практики	Стоматология детская О ДС1-216,514,72	261,15	ПС	Стоматология общей практики	
		МБ Стоматология детская О ДС1-216,514,72	274,56	ПС		
13	Стоматология детская	Стоматология детская ДС1-216,514,72	261,15	ПС	Стоматология детская	
		МБ Стоматология детская ДС1-216,514,72	274,56	ПС		

Принятые обозначения:

ПС - первичная специализированная медико-санитарная помощь

ДС1-216,514,72 - диспансеризация детей - сирот и детей, находящихся в трудной жизненной ситуации, профилактические медицинские осмотры несовершеннолетних (в соответствии с приказами Минздрава РФ от 11.04.2013г. №216н, от 10.08.2017 N 514н, от 15.02.2013г. №72н)

МБ - проведение диспансеризации и профилактических осмотров выездными мобильными бригадами

### Продолжение СБОРНИКА ТАРИФОВ

для взаиморасчетов между медицинскими организациями на оплату услуг при проведении диспансеризации детей-сирот и детей, оставшихся без попечения родителей, в том числе усыновленных (удочеренных), принятых под опеку (попечительство), в приемную или патронатную семью" (в соответствии с приказом Минздрава РФ от 11.04.2013г. №216н), диспансеризации пребывающих в стационарных учреждениях детей-сирот и детей, находящихся в трудной жизненной ситуации ( в соответствии с приказом Минздрава России от 15.02.2013 N 72н), профилактических медицинских осмотров несовершеннолетних (в соответствии с приказом Минздрава России от 10.08.2017 N 514н)

по ТП ОМС в ЛО (в рамках базовой) на 2020г

#### Часть II

Медицинские организации: Все

Условие оказания медицинской помощи: Амбулаторно

Форма оказания медицинской помощи: Плановая

№ п/п	Профиль медицинской помощи	Подгруппа планирования по профилю медицинской помощи	Наименование тарифа	Стоимость (1 посещения) в 2019г.,руб	Вид МП	Специальность медицинского персонала	Примечание
1	2	3	4	5	6	7	8
1	Детская эндокринология	Детская эндокринология Д ДС	Детская эндокринология Д ДС1-216,514,72	1 755,87	ПС	Детская эндокринология	
2	Травматология и ортопедия	Травматология и ортопедия ДС	Травматология и ортопедия ДС1-216,514,72	1 224,00	ПС	Травматология и ортопедия	
3	Детская урология-андрология	Детская урология-андрология ДС	Детская урология-андрология ДС1-216,514,72	768,92	ПС	Детская урология-андрология	
4	Детская хирургия	Детская хирургия ДС	Детская хирургия ДС1-216,514,72	765,82	ПС	Детская хирургия	
5	Стоматология детская	Стоматология детская ДС	Стоматология детская ДС1-216,514,72	388,53	ПС	Стоматология детская	

Принятые обозначения:

ПС - первичная специализированная медико-санитарная помощь

ДС1-216,514,72 - диспансеризация детей - сирот и детей, находящихся в трудной жизненной ситуации, профилактические медицинские осмотры несовершеннолетних (в соответствии с приказами Минздрава РФ от от 11.04.2013г. №216н, от 10.08.2017 N 514н, от 15.02.2013г. №72н)

**СБОРНИК ТАРИФОВ**  
на оплату обращений в связи с заболеваниями (за законченный случай) в амбулаторных условиях  
по ТП ОМС в ЛО (в рамках базовой) на 2020г  
Часть I.1

Медицинские организации: ФГБУЗ ЦМСЧ № 38 ФМБА РОССИИ, ГБУЗ ЛО "ТОКСОВСКАЯ МБ", ООО "МЕДИЦЕНТР ЮЗ", ООО "СЕМЕЙНЫЙ ДОКТОР", ЧУЗ "РЖД-МЕДИЦИНА" Г.ВЫБОРГ", НУЗ "ОТДЕЛЕНЧЕСКАЯ БОЛЬНИЦА НА СТ.ВОЛХОВСТРОЙ ОАО РЖД", ЛОГП "КИРИШСКАЯ СП", ОФ "МЕДИНЕФ", ООО "СЯСЬСТОМ", ООО "МЦ "ЗДОРОВЬЕ", АО "СЗЦДМ", ООО "МЕДЭКСПЕРТ", НЕФРОСОВЕТ, СПб ГБУЗ "НИКОЛАЕВСКАЯ БОЛЬНИЦА", ООО "Б.БРАУН АВИТУМ РУССЛАНД КЛИНИКС", ООО "БМК", ООО "ЦЕНТРЫ ДИАЛИЗА "АВИЦЕННА", ООО "ЭМСИПИ-МЕДИКЕЙР", ЧУ "ЦД"ПАРАЦЕЛЬС"

Условие оказания медицинской помощи: Амбулаторно

Форма оказания медицинской помощи: Плановая

№ п/п	Профиль медицинской помощи	Наименование тарифа	Стоимость (1 обращения, стоматология - 1УЕТ), руб.	Вид медицинской помощи	Специальность медицинского персонала	Примечание
1	2	3	4	5	6	7
1	Кардиология	1_Кардиология	983,34	ПС	Кардиология	
2	Детская кардиология	1_Детская кардиология	1 863,30		Детская кардиология	
3	Ревматология	1_Ревматология	1 070,59		Ревматология	
4	Гастроэнтерология	1_Гастроэнтерология	1 144,88		Гастроэнтерология	
5	Пульмонология	1_Пульмонология	1 461,98		Пульмонология	
6	Эндокринология	1_Эндокринология	1 137,75		Эндокринология	
7	Детская эндокринология	1_Детская эндокринология	1 712,09		Детская эндокринология	
8	Аллергология и иммунология	1_Аллергология и иммунология	1 010,73		Аллергология и иммунология	
9	Педиатрия	1_Педиатрия	1 953,06	ПВ	Педиатрия	
10	Терапия	1_Терапия	1 298,79		Терапия	
11	Лечебное дело	1_Лечебное дело	1 229,34	ПД	Лечебное дело	
12	Инфекционные болезни	1_Инфекционные болезни	1 394,91	ПС	Инфекционные болезни	
13	Травматология и ортопедия	1_Травматология и ортопедия	1 355,40		Травматология и ортопедия	
		1_Травматология и ортопедия ДР	1 823,99			
14	Урология	1_Урология	1 112,82		Урология	
15	Детская урология-андрология	1_Детская урология-андрология	970,22		Детская урология-андрология	
16	Хирургия	1_Хирургия	1 391,12		Хирургия	
17	Нефрология	1_Нефрология	1 014,03		Нефрология	
18	Детская хирургия	1_Детская хирургия	1 200,21		Детская хирургия	

№ п/п	Профиль медицинской помощи	Наименование тарифа	Стоимость (1 обращения, стоматология - 1УЕТ), руб.	Вид медицинской помощи	Специальность медицинского персонала	Примечание
1	2	3	4	5	6	7
19	Онкология	1_Онкология	1 136,05		Онкология	
20	Акушерство и гинекология (за исключением использования вспомогательных репродуктивных технологий и искусственного прерывания беременности)	1_Акушерство и гинекология	1 404,44		Акушерство и гинекология	
21	Акушерское дело	1_Акушерское дело (ФАП)	1 110,10	ПД	Акушерское дело	
22	Оториноларингология (за исключением кохlearной имплантации)	1_Оториноларингология	1 126,67	ПС	Оториноларингология	
23	Офтальмология	1_Офтальмология	757,87		Офтальмология	
24	Неврология	1_Неврология	706,33		Неврология	
		1_Неврология ДР	3 178,06			
25	Дерматовенерология	1_Дерматология	944,98		Дерматовенерология	
26	Общая врачебная практика (семейная медицина)	1_Общая врачебная практика	1 919,15	ПВ	Общая врачебная практика (семейная медицина)	
27	Колопроктология	1_Колопроктология	1 101,84	ПС	Колопроктология	
28	Общая практика	1_Общая практика	1 177,38	ПД	Общая практика	
29	Стоматология общей практики	1_Стоматология общей практики	186,73	ПС	Стоматология общей практики	стоимость УЕТ
30	Стоматология	1_Стоматология	164,55	ПД	Стоматология	стоимость УЕТ
31	Стоматология детская	1_Стоматология детская	186,73	ПС	Стоматология детская	стоимость УЕТ
32	Стоматология терапевтическая	1_Стоматология терапевтическая	186,73		Стоматология терапевтическая	стоимость УЕТ
33	Стоматология хирургическая	1_Стоматология хирургическая	186,73		Стоматология хирургическая	стоимость УЕТ
34	Ортодонтия	1_Ортодонтия	186,73		Ортодонтия	стоимость УЕТ
35	Герiatrics	1_Герiatrics	1 752,32	ПС	Герiatrics	

Принятые обозначения:

ПВ первичная врачебная медико-санитарная помощь

ПД первичная доврачебная медико-санитарная помощь

ПС первичная специализированная медико-санитарная помощь



Продолжение СБОРНИКА ТАРИФОВ  
на оплату обращений в связи с заболеваниями (за законченный случай) в амбулаторных условиях  
по ТП ОМС в ЛО (в рамках базовой) на 2020г  
Часть I.2

Медицинские организации: ГБУЗ ЛО "ТОСНЕНСКАЯ КМБ", ГБУЗ ЛО "СЕРТОЛОВСКАЯ ГБ", ГБУЗ ЛО "ПРИМОРСКАЯ РБ"

Условие оказания медицинской помощи: Амбулаторно

Форма оказания медицинской помощи: Плановая

№ п/п	Профиль медицинской помощи	Наименование тарифа	Стоимость (1 обращения, стоматология - 1УЕТ), руб.	Вид медицинской помощи	Специальность медицинского персонала	Примечание
1	2	3	4	5	6	7
1	Кардиология	2_Кардиология	1 044,76	ПС	Кардиология	
2	Детская кардиология	2_Детская кардиология	1 979,68		Детская кардиология	
3	Ревматология	2_Ревматология	1 137,46		Ревматология	
4	Гастроэнтерология	2_Гастроэнтерология	1 216,39		Гастроэнтерология	
5	Пульмонология	2_Пульмонология	1 553,30		Пульмонология	
6	Эндокринология	2_Эндокринология	1 208,81		Эндокринология	
7	Детская эндокринология	2_Детская эндокринология	1 819,03		Детская эндокринология	
8	Аллергология и иммунология	2_Аллергология и иммунология	1 073,86		Аллергология и иммунология	
9	Педиатрия	2_Педиатрия	2 075,05	ПВ	Педиатрия	
10	Терапия	2_Терапия	1 379,91		Терапия	
11	Лечебное дело	2_Лечебное дело	1 306,12	ПД	Лечебное дело	
12	Инфекционные болезни	2_Инфекционные болезни	1 482,04	ПС	Инфекционные болезни	
13	Травматология и ортопедия	2_Травматология и ортопедия	1 440,06		Травматология и ортопедия	
		2_Травматология и ортопедия ДР	1 937,92			
14	Урология	2_Урология	1 182,33		Урология	
15	Детская урология-андрология	2_Детская урология-андрология	1 030,82		Детская урология-андрология	
16	Хирургия	2_Хирургия	1 478,01		Хирургия	
17	Нефрология	2_Нефрология	1 077,37		Нефрология	
18	Детская хирургия	2_Детская хирургия	1 275,18		Детская хирургия	
19	Онкология	2_Онкология	1 207,01		Онкология	

№ п/п	Профиль медицинской помощи	Наименование тарифа	Стоимость (1 обращения, стоматология - 1УЕТ), руб.	Вид медицинской помощи	Специальность медицинского персонала	Примечание
1	2	3	4	5	6	7
20	Акушерство и гинекология (за исключением использования вспомогательных репродуктивных технологий и искусственного прерывания беременности)	2_Акушерство и гинекология	1 492,16		Акушерство и гинекология	
21	Акушерское дело	2_Акушерское дело (ФАП)	1 179,44	ПД	Акушерское дело	
22	Оториноларингология (за исключением кохлеарной имплантации)	2_Оториноларингология	1 197,04	ПС	Оториноларингология	
23	Офтальмология	2_Офтальмология	805,21		Офтальмология	
24	Неврология	2_Неврология	750,45		Неврология	
		2_Неврология ДР	3 376,56			
25	Дерматовенерология	2_Дерматология	1 004,00		Дерматовенерология	
26	Общая врачебная практика (семейная медицина)	2_Общая врачебная практика	2 039,02	ПВ	Общая врачебная практика (семейная медицина)	
27	Колопроктология	2_Колопроктология	1 170,66	ПС	Колопроктология	
28	Общая практика	2_Общая практика	1 250,92	ПД	Общая практика	
29	Стоматология общей практики	2_Стоматология общей практики	198,39	ПС	Стоматология общей практики	стоимость УЕТ
30	Стоматология	2_Стоматология	174,83	ПД	Стоматология	стоимость УЕТ
31	Стоматология детская	2_Стоматология детская	198,39	ПС	Стоматология детская	стоимость УЕТ
32	Стоматология терапевтическая	2_Стоматология терапевтическая	198,39		Стоматология терапевтическая	стоимость УЕТ
33	Стоматология хирургическая	2_Стоматология хирургическая	198,39		Стоматология хирургическая	стоимость УЕТ
34	Ортодонтия	2_Ортодонтия	198,39		Ортодонтия	стоимость УЕТ
35	Гериатрия	2_Гериатрия	1 861,77	ПС	Гериатрия	

Принятые обозначения:

ПВ первичная врачебная медико-санитарная помощь

ПД первичная доврачебная медико-санитарная помощь

ПС первичная специализированная медико-санитарная помощь

Продолжение СБОРНИКА ТАРИФОВ  
на оплату обращений в связи с заболеваниями (за законченный случай) в амбулаторных условиях  
по ТП ОМС в ЛО (в рамках базовой) на 2020г  
Часть I.3

Медицинские организации: ГБУЗ ЛО "ВСЕВОЛОЖСКАЯ КМБ", ГБУЗ ЛО "ГАТЧИНСКАЯ КМБ", ГБУЗ ЛО "КИРИШСКАЯ МБ", ГБУЗ ЛО "КИРОВСКАЯ МБ", ГБУЗ ЛО "КИНГИСЕППСКАЯ МБ"

Условие оказания медицинской помощи: Амбулаторно

Форма оказания медицинской помощи: Плановая

№ п/п	Профиль медицинской помощи	Наименование тарифа	Стоимость (1 обращения, стоматология - 1УЕТ), руб.	Вид медицинской помощи	Специальность медицинского персонала	Примечание
1	2	3	4	5	6	7
1	Кардиология	3_Кардиология	1 134,58	ПС	Кардиология	
2	Детская кардиология	3_Детская кардиология	2 149,88		Детская кардиология	
3	Ревматология	3_Ревматология	1 235,25		Ревматология	
4	Гастроэнтерология	3_Гастроэнтерология	1 320,96		Гастроэнтерология	
5	Пульмонология	3_Пульмонология	1 686,83		Пульмонология	
6	Эндокринология	3_Эндокринология	1 312,74		Эндокринология	
7	Детская эндокринология	3_Детская эндокринология	1 975,41		Детская эндокринология	
8	Аллергология и иммунология	3_Аллергология и иммунология	1 166,18		Аллергология и иммунология	
9	Педиатрия	3_Педиатрия	2 253,44	ПВ	Педиатрия	
10	Терапия	3_Терапия	1 498,54		Терапия	
11	Лечебное дело	3_Лечебное дело	1 418,41	ПД	Лечебное дело	
12	Инфекционные болезни	3_Инфекционные болезни	1 609,45		Инфекционные болезни	
13	Травматология и ортопедия	3_Травматология и ортопедия	1 563,86	ПС	Травматология и ортопедия	
		3_Травматология и ортопедия ДР	2 104,52			
14	Урология	3_Урология	1 283,97		Урология	
15	Детская урология-андрология	3_Детская урология-андрология	1 119,44		Детская урология-андрология	
16	Хирургия	3_Хирургия	1 605,07		Хирургия	
17	Нефрология	3_Нефрология	1 169,99		Нефрология	
18	Детская хирургия	3_Детская хирургия	1 384,80		Детская хирургия	
19	Онкология	3_Онкология	1 310,77		Онкология	

№ п/п	Профиль медицинской помощи	Наименование тарифа	Стоимость (1 обращения, стоматология - 1УЕТ), руб.	Вид медицинской помощи	Специальность медицинского персонала	Примечание
1	2	3	4	5	6	7
20	Акушерство и гинекология (за исключением использования вспомогательных репродуктивных технологий и искусственного прерывания беременности)	3_Акушерство и гинекология	1 620,44		Акушерство и гинекология	
21	Акушерское дело	3_Акушерское дело (ФАП)	1 280,83	ПД	Акушерское дело	
22	Оториноларингология (за исключением кохлеарной имплантации)	3_Оториноларингология	1 299,95	ПС	Оториноларингология	
23	Офтальмология	3_Офтальмология	874,43		Офтальмология	
24	Неврология	3_Неврология	814,96		Неврология	
		3_Неврология ДР	3 666,85			
25	Дерматовенерология	3_Дерматология	1 090,32		Дерматовенерология	
26	Общая врачебная практика (семейная медицина)	3_Общая врачебная практика	2 214,32	ПВ	Общая врачебная практика (семейная медицина)	
27	Колопроктология	3_Колопроктология	1 271,30	ПС	Колопроктология	
28	Общая практика	3_Общая практика	1 358,46	ПД	Общая практика	
29	Стоматология общей практики	3_Стоматология общей практики	215,45	ПС	Стоматология общей практики	стоимость УЕТ
30	Стоматология	3_Стоматология	189,86	ПД	Стоматология	стоимость УЕТ
31	Стоматология детская	3_Стоматология детская	215,45	ПС	Стоматология детская	стоимость УЕТ
32	Стоматология терапевтическая	3_Стоматология терапевтическая	215,45		Стоматология терапевтическая	стоимость УЕТ
33	Стоматология хирургическая	3_Стоматология хирургическая	215,45		Стоматология хирургическая	стоимость УЕТ
34	Ортодонтия	3_Ортодонтия	215,45		Ортодонтия	стоимость УЕТ
35	Герiatrics	3_Герiatrics	2 021,83	ПС	Герiatrics	

Принятые обозначения:

ПВ первичная врачебная медико-санитарная помощь

ПД первичная доврачебная медико-санитарная помощь

ПС первичная специализированная медико-санитарная помощь

Продолжение СБОРНИКА ТАРИФОВ  
на оплату обращений в связи с заболеваниями (за законченный случай) в амбулаторных условиях  
по ТП ОМС в ЛО (в рамках базовой) на 2020г  
Часть I.4

Медицинские организации: ГБУЗ ЛО "ВЫБОРГСКАЯ МБ", ГБУЗ ЛО "ЛОДЕЙНОПОЛЬСКАЯ МБ", ГБУЗ ЛО "ВЫБОРГСКАЯ ДГБ, ГБУЗ ЛО "ВОЛОСОВСКАЯ МБ", ГБУЗ ЛО "ЛУЖСКАЯ МБ", ГБУЗ ЛО "ЛОМОНОСОВСКАЯ МБ"

Условие оказания медицинской помощи: Амбулаторно

Форма оказания медицинской помощи: Плановая

№ п/п	Профиль медицинской помощи	Наименование тарифа	Стоимость (1 обращения, стоматология - 1УЕТ), руб.	Вид медицинской помощи	Специальность медицинского персонала	Примечание
1	2	3	4	5	6	7
1	Кардиология	4_Кардиология	1 261,80	ПС	Кардиология	
2	Детская кардиология	4_Детская кардиология	2 390,95		Детская кардиология	
3	Ревматология	4_Ревматология	1 373,76		Ревматология	
4	Гастроэнтерология	4_Гастроэнтерология	1 469,09		Гастроэнтерология	
5	Пульмонология	4_Пульмонология	1 875,98		Пульмонология	
6	Эндокринология	4_Эндокринология	1 459,94		Эндокринология	
7	Детская эндокринология	4_Детская эндокринология	2 196,92		Детская эндокринология	
8	Аллергология и иммунология	4_Аллергология и иммунология	1 296,95		Аллергология и иммунология	
9	Педиатрия	4_Педиатрия	2 506,13	ПВ	Педиатрия	
10	Терапия	4_Терапия	1 666,58		Терапия	
11	Лечебное дело	4_Лечебное дело	1 577,46	ПД	Лечебное дело	
12	Инфекционные болезни	4_Инфекционные болезни	1 789,92	ПС	Инфекционные болезни	
13	Травматология и ортопедия	4_Травматология и ортопедия	1 739,22		Травматология и ортопедия	
		4_Травматология и ортопедия ДР	2 340,51			
14	Урология	4_Урология	1 427,95		Урология	
15	Детская урология-андрология	4_Детская урология-андрология	1 244,97		Детская урология-андрология	
16	Хирургия	4_Хирургия	1 785,06		Хирургия	
17	Нефрология	4_Нефрология	1 301,18		Нефрология	
18	Детская хирургия	4_Детская хирургия	1 540,09		Детская хирургия	
19	Онкология	4_Онкология	1 457,76		Онкология	

№ п/п	Профиль медицинской помощи	Наименование тарифа	Стоимость (1 обращения, стоматология - 1УЕТ), руб.	Вид медицинской помощи	Специальность медицинского персонала	Примечание
1	2	3	4	5	6	7
20	Акушерство и гинекология (за исключением использования вспомогательных репродуктивных технологий и искусственного прерывания беременности)	4_Акушерство и гинекология	1 802,15		Акушерство и гинекология	
21	Акушерское дело	4_Акушерское дело (ФАП)	1 424,46	ПД	Акушерское дело	
22	Оториноларингология (за исключением кохlearной имплантации)	4_Оториноларингология	1 445,72	ПС	Оториноларингология	
23	Офтальмология	4_Офтальмология	972,48		Офтальмология	
24	Неврология	4_Неврология	906,35		Неврология	
		4_Неврология ДР	4 078,02			
25	Дерматовенерология	4_Дерматология	1 212,58		Дерматовенерология	
26	Общая врачебная практика (семейная медицина)	4_Общая врачебная практика	2 462,61	ПВ	Общая врачебная практика (семейная медицина)	
27	Колопроктология	4_Колопроктология	1 413,86	ПС	Колопроктология	
28	Общая практика	4_Общая практика	1 510,79	ПД	Общая практика	
29	Стоматология общей практики	4_Стоматология общей практики	239,61	ПС	Стоматология общей практики	стоимость УЕТ
30	Стоматология	4_Стоматология	211,15	ПД	Стоматология	стоимость УЕТ
31	Стоматология детская	4_Стоматология детская	239,61	ПС	Стоматология детская	стоимость УЕТ
32	Стоматология терапевтическая	4_Стоматология терапевтическая	239,61		Стоматология терапевтическая	стоимость УЕТ
33	Стоматология хирургическая	4_Стоматология хирургическая	239,61		Стоматология хирургическая	стоимость УЕТ
34	Ортодонтия	4_Ортодонтия	239,61		Ортодонтия	стоимость УЕТ
35	Герiatrics	4_Герiatrics	2 248,54	ПС	Герiatrics	

Принятые обозначения:

ПВ первичная врачебная медико-санитарная помощь

ПД первичная доврачебная медико-санитарная помощь

ПС первичная специализированная медико-санитарная помощь

Продолжение СБОРНИКА ТАРИФОВ  
на оплату обращений в связи с заболеваниями (за законченный случай) в амбулаторных условиях  
по ТП ОМС в ЛО (в рамках базовой) на 2020г  
Часть I.5

Медицинские организации: ГБУЗ ЛО "ТИХВИНСКАЯ МБ", ГБУЗ ЛО "БОКСИТОГОРСКАЯ МБ", ГБУЗ ЛО "СЛАНЦЕВСКАЯ МБ", ГБУЗ ЛО "ПРИОЗЕРСКАЯ МБ", ГБУЗ ЛО "ВОЛХОВСКАЯ МБ", ГБУЗ ЛО "ПОДПОРОЖСКАЯ МБ", ГБУЗ ЛО "РОЩИНСКАЯ МБ", ГБУЗ ЛО "ВЫБОРГСКИЙ РОДДОМ"

Условие оказания медицинской помощи: Амбулаторно

Форма оказания медицинской помощи: Плановая

№ п/п	Профиль медицинской помощи	Наименование тарифа	Стоимость (1 обращения, стоматология - 1УЕТ), руб.	Вид медицинской помощи	Специальность медицинского персонала	Примечание
1	2	3	4	5	6	7
1	Кардиология	5_Кардиология	1 394,39	ПС	Кардиология	
2	Детская кардиология	5_Детская кардиология	2 642,18		Детская кардиология	
3	Ревматология	5_Ревматология	1 518,11		Ревматология	
4	Гастроэнтерология	5_Гастроэнтерология	1 623,45		Гастроэнтерология	
5	Пульмонология	5_Пульмонология	2 073,10		Пульмонология	
6	Эндокринология	5_Эндокринология	1 613,34		Эндокринология	
7	Детская эндокринология	5_Детская эндокринология	2 427,76		Детская эндокринология	
8	Аллергология и иммунология	5_Аллергология и иммунология	1 433,23		Аллергология и иммунология	
9	Педиатрия	5_Педиатрия	2 769,46	ПВ	Педиатрия	
10	Терапия	5_Терапия	1 841,70		Терапия	
11	Лечебное дело	5_Лечебное дело	1 743,22	ПД	Лечебное дело	
12	Инфекционные болезни	5_Инфекционные болезни	1 978,00	ПС	Инфекционные болезни	
13	Травматология и ортопедия	5_Травматология и ортопедия	1 921,97		Травматология и ортопедия	
		5_Травматология и ортопедия ДР	2 586,44			
14	Урология	5_Урология	1 577,99		Урология	
15	Детская урология-андрология	5_Детская урология-андрология	1 375,78		Детская урология-андрология	
16	Хирургия	5_Хирургия	1 972,62		Хирургия	
17	Нефрология	5_Нефрология	1 437,90		Нефрология	
18	Детская хирургия	5_Детская хирургия	1 701,91		Детская хирургия	
19	Онкология	5_Онкология	1 610,93		Онкология	

№ п/п	Профиль медицинской помощи	Наименование тарифа	Стоимость (1 обращения, стоматология - 1УЕТ), руб.	Вид медицинской помощи	Специальность медицинского персонала	Примечание
1	2	3	4	5	6	7
20	Акушерство и гинекология (за исключением использования вспомогательных репродуктивных технологий и искусственного прерывания беременности)	5_Акушерство и гинекология	1 991,51		Акушерство и гинекология	
21	Акушерское дело	5_Акушерское дело (ФАП)	1 574,13	ПД	Акушерское дело	
22	Оториноларингология (за исключением кохлеарной имплантации)	5_Оториноларингология	1 597,63	ПС	Оториноларингология	
23	Офтальмология	5_Офтальмология	1 074,67		Офтальмология	
24	Неврология	5_Неврология	1 001,58		Неврология	
		5_Неврология ДР	4 506,52			
25	Дерматовенерология	5_Дерматология	1 339,99		Дерматовенерология	
26	Общая врачебная практика (семейная медицина)	5_Общая врачебная практика	2 721,37	ПВ	Общая врачебная практика (семейная медицина)	
27	Колопроктология	5_Колопроктология	1 562,42	ПС	Колопроктология	
28	Общая практика	5_Общая практика	1 669,54	ПД	Общая практика	
29	Стоматология общей практики	5_Стоматология общей практики	264,79	ПС	Стоматология общей практики	стоимость УЕТ
30	Стоматология	5_Стоматология	233,33	ПД	Стоматология	стоимость УЕТ
31	Стоматология детская	5_Стоматология детская	264,79	ПС	Стоматология детская	стоимость УЕТ
32	Стоматология терапевтическая	5_Стоматология терапевтическая	264,79		Стоматология терапевтическая	стоимость УЕТ
33	Стоматология хирургическая	5_Стоматология хирургическая	264,79		Стоматология хирургическая	стоимость УЕТ
34	Ортодонтия	5_Ортодонтия	264,79		Ортодонтия	стоимость УЕТ
35	Герiatrics	5_Герiatrics	2 484,81	ПС	Герiatrics	

Принятые обозначения:

ПВ первичная врачебная медико-санитарная помощь

ПД первичная доврачебная медико-санитарная помощь

ПС первичная специализированная медико-санитарная помощь



Продолжение СБОРНИКА ТАРИФОВ  
на оплату обращений в связи с заболеваниями (за законченный случай) в амбулаторных условиях  
по ТП ОМС в ЛО (в рамках базовой) на 2020г  
Часть II

Медицинские организации: ГБУЗ "Леноблцентр", ГБУЗ ЛОКБ, ГБУЗ "ЛОКОД", ЛОГБУЗ "ДКБ", ФГБОУ ВО СЗГМУ ИМ. И.И.МЕЧНИКОВА МИНЗДРАВА РОССИИ, ФГБУЗ КБ №122 ИМ. Л.Г.СОКОЛОВА ФМБА РОССИИ

Условие оказания медицинской помощи: Амбулаторно

Форма оказания медицинской помощи: Плановая

№ п/п	Профиль медицинской помощи	Наименование тарифа	Стоимость (обращения, стоматология - 1 УЕТ), руб.	Вид медицинской помощи	Специальность медицинского персонала	Примечание
1	2	3	4	5	6	7
1	Кардиология	Кардиология	1 943,44	ПС	Кардиология	
2	Терапия	Терапия	2 519,99	ПВ	Терапия	
3	Урология	Урология	2 278,90	ПС	Урология	
		Урология ВРТ	2 901,55	ПС		
4	Онкология	Онкология	3 533,22	ПС	Онкология	
5	Акушерство и гинекология (за исключением использования вспомогательных репродуктивных технологий и искусственного прерывания беременности)	Акушерство и гинекология	2 938,25	ПС	Акушерство и гинекология	
		Акушерство и гинекология ВРТ	3 171,88	ПС		
6	Акушерство и гинекология (искусственное прерывание беременности)	Гинекология ИП (до 12)	3 128,93	ПС		
7	Дерматовенерология	Дерматология	5 988,73	ПС	Дерматовенерология	
8	Офтальмология	Офтальмология	2 502,88	ПС	Офтальмология	
9	Ревматология	Ревматология	2 647,93	ПС	Ревматология	
10	Гастроэнтерология	Гастроэнтерология	2 391,76	ПС	Гастроэнтерология	
11	Пульмонология	Пульмонология	2 412,71	ПС	Пульмонология	
12	Эндокринология	Эндокринология	2 381,80	ПС	Эндокринология	
13	Гематология	Гематология	2 633,80	ПС	Гематология	
14	Аллергология и иммунология	Аллергология и иммунология	2 291,59	ПС	Аллергология и иммунология	
15	Травматология и ортопедия	Травматология и ортопедия	2 070,67	ПС	Травматология и ортопедия	
16	Челюстно-лицевая хирургия	Челюстно-лицевая хирургия	2 245,26	ПС	Челюстно-лицевая хирургия	
17	Хирургия	Хирургия	1 850,13	ПС	Хирургия	

№ п/п	Профиль медицинской помощи	Наименование тарифа	Стоимость (Обращения, стоматология - 1 УЕТ), руб.	Вид медицинской помощи	Специальность медицинского персонала	Примечание
1	2	3	4	5	6	7
18	Оториноларингология (за исключением КИ)	Оториноларингология	2 001,25	ПС	Оториноларингология	
19	Неврология	Неврология	2 089,32	ПС	Неврология	
20	Нефрология	Нефрология	1 923,25	ПС	Нефрология	
21	Нейрохирургия	Нейрохирургия	1 867,63	ПС	Нейрохирургия	
22	Колопроктология	Колопроктология	2 305,89	ПС	Колопроктология	
23	Торакальная хирургия	Торакальная хирургия	1 431,98	ПС	Торакальная хирургия	
24	Сердечно-сосудистая хирургия	Сердечно-сосудистая хирургия	1 997,63	ПС	Сердечно-сосудистая хирургия	
25	Сурдология-оториноларингология	Сурдология-оториноларингология	5 127,93	ПС	Сурдология-оториноларингология	
26	Генетика	Генетика	6 786,14	ПС	Генетика	
27	Стоматология терапевтическая	Стоматология терапевтическая	345,36	ПС	Стоматология терапевтическая	стоимость УЕТ
28	Стоматология хирургическая	Стоматология хирургическая	345,36	ПС	Стоматология хирургическая	стоимость УЕТ
29	Стоматология детская	Стоматология детская	345,36	ПС	Стоматология детская	стоимость УЕТ
30	Ортодонтия	Ортодонтия	345,36	ПС	Ортодонтия	стоимость УЕТ

Принятые обозначения:

ПС первичная специализированная медико-санитарная помощь

ПВ первичная врачебная медико-санитарная помощь

ИП искусственное прерывание беременности

## СБОРНИК ТАРИФОВ

на оплату медицинских услуг по описанию и интерпретации данных компьютерных томограмм  
с применением телемедицинских технологий для взаиморасчетов за счет средств ОМС  
по договорам между медицинскими организациями  
на 2020г

Описание и интерпретация данных осуществляется в ГБУЗ ЛОКБ, ЛОГБУЗ «ДКБ»

Стоимость тарифа рассчитана исходя из круглосуточного режима работы специалистов (включая выходные и праздничные дни)

Условие оказания медицинской помощи: Амбулаторно

Форма оказания медицинской помощи: Плановая, экстренная, неотложная

№ п/п	Профиль медицинской помощи	Код услуги*	Наименование услуги*	Стоимость 1 услуги, руб.	Вид МП	Специальность медицинского персонала
1	Рентгенология	A06.30.002.005	Описание и интерпретация компьютерных томограмм с применением телемедицинских технологий	971,51	ПС	Рентгенология

\* В соответствии с приказом Минздрава России от 13.10.17 №804н «Об утверждении номенклатуры медицинских услуг»

СБОРНИК ТАРИФОВ

на оплату отдельных диагностических (лабораторных) исследований (компьютерной томографии, магнитно-резонансной томографии, ультразвукового исследования сердечно-сосудистой системы, эндоскопических диагностических исследований, гистологических исследований и молекулярно-генетических исследований с целью выявления онкологических заболеваний и подбора таргетной терапии) при оказании амбулаторной медицинской помощи по поводу заболевания

Часть I, Часть II

Уровень/подуровень медицинской организации: Все  
Условие оказания медицинской помощи: Амбулаторно  
Форма оказания медицинской помощи: Плановая

№ п/п	Профиль медицинской помощи	Подгруппа планирования по профилю медицинской помощи	Наименование тарифа	Код услуги	Наименование услуги	Тариф, руб.	Вид МП	Специальность медицинского персонала
1	2	3	4	5	6	7	8	9
<b>1. Раздел «Отдельные лечебно-диагностические исследования и процедуры - Компьютерная томография (КТ)», средний тариф - 3 539,90 руб.</b>								
<b>1.1 Компьютерная томография без контрастирования (КТ без контрастирования)</b>								
1.1.1	Рентгенологии	КТ	КТ без контрастирования	A06.01.001	Компьютерная томография мягких тканей	984,80	ПС	Рентгенология
1.1.2	Рентгенологии	КТ	КТ без контрастирования	A06.03.002	Компьютерная томография лицевого отдела черепа	984,80	ПС	Рентгенология
1.1.3	Рентгенологии	КТ	КТ без контрастирования	A06.03.002.004	Компьютерно-томографическое перфузионное исследование лицевого отдела черепа	984,80	ПС	Рентгенология
1.1.4	Рентгенологии	КТ	КТ без контрастирования	A06.03.021.001	Компьютерная томография верхней конечности	984,80	ПС	Рентгенология
1.1.5	Рентгенологии	КТ	КТ без контрастирования	A06.03.036.001	Компьютерная томография нижней конечности	984,80	ПС	Рентгенология
1.1.6	Рентгенологии	КТ	КТ без контрастирования	A06.03.058	Компьютерная томография позвоночника (один отдел)	984,80	ПС	Рентгенология
1.1.7	Рентгенологии	КТ	КТ без контрастирования	A06.03.058.001	Компьютерная томография позвоночника с мультипланарной и трехмерной реконструкцией	984,80	ПС	Рентгенология
1.1.8	Рентгенологии	КТ	КТ без контрастирования	A06.03.062	Компьютерная томография кости	984,80	ПС	Рентгенология
1.1.9	Рентгенологии	КТ	КТ без контрастирования	A06.03.067	Компьютерная томография грудины с мультипланарной и трехмерной реконструкцией	984,80	ПС	Рентгенология
1.1.10	Рентгенологии	КТ	КТ без контрастирования	A06.03.068	Компьютерная томография ребер с мультипланарной и трехмерной реконструкцией	984,80	ПС	Рентгенология
1.1.11	Рентгенологии	КТ	КТ без контрастирования	A06.03.069	Компьютерная томография костей таза	984,80	ПС	Рентгенология
1.1.12	Рентгенологии	КТ	КТ без контрастирования	A06.04.017	Компьютерная томография сустава	984,80	ПС	Рентгенология
1.1.13	Рентгенологии	КТ	КТ без контрастирования	A06.04.020	Компьютерная томография височно-нижнечелюстных суставов	984,80	ПС	Рентгенология
1.1.14	Рентгенологии	КТ	КТ без контрастирования	A06.07.013	Компьютерная томография челюстно-лицевой области	984,80	ПС	Рентгенология
1.1.15	Рентгенологии	КТ	КТ без контрастирования	A06.08.007	Компьютерная томография придаточных пазух носа, гортани	984,80	ПС	Рентгенология
1.1.16	Рентгенологии	КТ	КТ без контрастирования	A06.08.007.001	Спиральная компьютерная томография гортани	984,80	ПС	Рентгенология
1.1.17	Рентгенологии	КТ	КТ без контрастирования	A06.08.007.003	Спиральная компьютерная томография придаточных пазух носа	984,80	ПС	Рентгенология
1.1.18	Рентгенологии	КТ	КТ без контрастирования	A06.08.009	Компьютерная томография верхних дыхательных путей и шеи	984,80	ПС	Рентгенология
1.1.19	Рентгенологии	КТ	КТ без контрастирования	A06.08.009.001	Спиральная компьютерная томография шеи	984,80	ПС	Рентгенология
1.1.20	Рентгенологии	КТ	КТ без контрастирования	A06.09.005	Компьютерная томография органов грудной полости	984,80	ПС	Рентгенология
1.1.21	Рентгенологии	КТ	КТ без контрастирования	A06.09.008.001	Спиральная компьютерная томография легких	984,80	ПС	Рентгенология
1.1.22	Рентгенологии	КТ	КТ без контрастирования	A06.09.011	Компьютерная томография бронхов	984,80	ПС	Рентгенология
1.1.23	Рентгенологии	КТ	КТ без контрастирования	A06.10.006.001	Компьютерно-томографическая коронарография	984,80	ПС	Рентгенология
1.1.24	Рентгенологии	КТ	КТ без контрастирования	A06.10.009	Компьютерная томография сердца	984,80	ПС	Рентгенология
1.1.25	Рентгенологии	КТ	КТ без контрастирования	A06.10.009.002	Компьютерная томография левого предсердия и легочных вен	984,80	ПС	Рентгенология

1	2	3	4	5	6	7	8	9
1.1.26	Рентгенологии	КТ	КТ без контрастирования	A06.10.009.003	Спиральная компьютерная томография сердца с ЭКГ-синхронизацией	984,80	ПС	Рентгенология
1.1.27	Рентгенологии	КТ	КТ без контрастирования	A06.11.004	Компьютерная томография средостения	984,80	ПС	Рентгенология
1.1.28	Рентгенологии	КТ	КТ без контрастирования	A06.12.001.001	Компьютерно-томографическая ангиография грудной аорты	984,80	ПС	Рентгенология
1.1.29	Рентгенологии	КТ	КТ без контрастирования	A06.12.001.002	Компьютерно-томографическая ангиография брюшной аорты	984,80	ПС	Рентгенология
1.1.30	Рентгенологии	КТ	КТ без контрастирования	A06.12.050	Компьютерно-томографическая ангиография одной анатомической области	984,80	ПС	Рентгенология
1.1.31	Рентгенологии	КТ	КТ без контрастирования	A06.12.052	Компьютерно-томографическая ангиография аорты	984,80	ПС	Рентгенология
1.1.32	Рентгенологии	КТ	КТ без контрастирования	A06.12.052.001	Компьютерно-томографическая ангиография брюшной аорты и подвздошных сосудов	984,80	ПС	Рентгенология
1.1.33	Рентгенологии	КТ	КТ без контрастирования	A06.12.053	Компьютерно-томографическая ангиография сосудов нижних конечностей	984,80	ПС	Рентгенология
1.1.34	Рентгенологии	КТ	КТ без контрастирования	A06.12.054	Компьютерно-томографическая ангиография сосудов верхних конечностей	984,80	ПС	Рентгенология
1.1.35	Рентгенологии	КТ	КТ без контрастирования	A06.12.055	Компьютерно-томографическая ангиография сосудов таза	984,80	ПС	Рентгенология
1.1.36	Рентгенологии	КТ	КТ без контрастирования	A06.12.056	Компьютерно-томографическая ангиография сосудов головного мозга	984,80	ПС	Рентгенология
1.1.37	Рентгенологии	КТ	КТ без контрастирования	A06.12.057	Компьютерно-томографическая ангиография легочных сосудов	984,80	ПС	Рентгенология
1.1.38	Рентгенологии	КТ	КТ без контрастирования	A06.12.058	Компьютерно-томографическая ангиография брахиоцефальных артерий	984,80	ПС	Рентгенология
1.1.39	Рентгенологии	КТ	КТ без контрастирования	A06.12.058.001	Компьютерно-томографическая ангиография внутричерепного сегмента брахиоцефальных артерий (Виллизиева круга)	984,80	ПС	Рентгенология
1.1.40	Рентгенологии	КТ	КТ без контрастирования	A06.18.004	Компьютерно-томографическая колоноскопия	984,80	ПС	Рентгенология
1.1.41	Рентгенологии	КТ	КТ без контрастирования	A06.20.002	Компьютерная томография органов малого таза у женщин	984,80	ПС	Рентгенология
1.1.42	Рентгенологии	КТ	КТ без контрастирования	A06.20.002.001	Спиральная компьютерная томография органов малого таза у женщин	984,80	ПС	Рентгенология
1.1.43	Рентгенологии	КТ	КТ без контрастирования	A06.20.004.006	Компьютерно-томографическая маммография	984,80	ПС	Рентгенология
1.1.44	Рентгенологии	КТ	КТ без контрастирования	A06.21.003	Компьютерная томография органов таза у мужчин	984,80	ПС	Рентгенология
1.1.45	Рентгенологии	КТ	КТ без контрастирования	A06.21.003.001	Спиральная компьютерная томография органов таза у мужчин	984,80	ПС	Рентгенология
1.1.46	Рентгенологии	КТ	КТ без контрастирования	A06.22.002	Компьютерная томография надпочечников	984,80	ПС	Рентгенология
1.1.47	Рентгенологии	КТ	КТ без контрастирования	A06.23.004	Компьютерная томография головного мозга	984,80	ПС	Рентгенология
1.1.48	Рентгенологии	КТ	КТ без контрастирования	A06.23.004.001	Компьютерно-томографическая перфузия головного мозга	984,80	ПС	Рентгенология
1.1.49	Рентгенологии	КТ	КТ без контрастирования	A06.23.004.008	Компьютерная томография головного мозга интраоперационная	984,80	ПС	Рентгенология
1.1.50	Рентгенологии	КТ	КТ без контрастирования	A06.23.007	Компьютерно-томографическая вентрикулография	984,80	ПС	Рентгенология
1.1.51	Рентгенологии	КТ	КТ без контрастирования	A06.23.008	Компьютерно-томографическая цистернография	984,80	ПС	Рентгенология
1.1.52	Рентгенологии	КТ	КТ без контрастирования	A06.25.003	Компьютерная томография височной кости	984,80	ПС	Рентгенология
1.1.53	Рентгенологии	КТ	КТ без контрастирования	A06.26.006	Компьютерная томография глазницы	984,80	ПС	Рентгенология
1.1.54	Рентгенологии	КТ	КТ без контрастирования	A06.28.009	Компьютерная томография почек и надпочечников	984,80	ПС	Рентгенология
1.1.55	Рентгенологии	КТ	КТ без контрастирования	A06.28.009.002	Спиральная компьютерная томография почек и надпочечников	984,80	ПС	Рентгенология
1.1.56	Рентгенологии	КТ	КТ без контрастирования	A06.30.005	Компьютерная томография органов брюшной полости	984,80	ПС	Рентгенология
1.1.57	Рентгенологии	КТ	КТ без контрастирования	A06.30.005.001	Компьютерная томография органов брюшной полости и забрюшинного пространства	984,80	ПС	Рентгенология
1.1.58	Рентгенологии	КТ	КТ без контрастирования	A06.30.007	Компьютерная томография забрюшинного пространства	984,80	ПС	Рентгенология
1.1.59	Рентгенологии	КТ	КТ без контрастирования	A06.30.013	Компьютерно-томографическая перфузия органов грудной полости	984,80	ПС	Рентгенология
1.1.60	Рентгенологии	КТ	КТ без контрастирования	A06.30.014	Компьютерно-томографическая перфузия органов брюшной полости и забрюшинного пространства	984,80	ПС	Рентгенология
1.1.61	Рентгенологии	КТ	КТ без контрастирования	A06.30.015	Компьютерно-томографическая перфузия мягких тканей конечностей	984,80	ПС	Рентгенология
1.1.62	Рентгенологии	КТ	КТ без контрастирования	A07.03.003	Однофотонная эмиссионная компьютерная томография костей	984,80	ПС	Рентгенология
1.1.63	Рентгенологии	КТ	КТ без контрастирования	A07.03.003.001	Однофотонная эмиссионная компьютерная томография костей всего тела	984,80	ПС	Рентгенология
1.1.64	Рентгенологии	КТ	КТ без контрастирования	A07.03.004	Однофотонная эмиссионная компьютерная томография, совмещенная с компьютерной томографией костей всего тела	984,80	ПС	Рентгенология
1.1.65	Рентгенологии	КТ	КТ без контрастирования	A07.06.006	Однофотонная эмиссионная компьютерная томография лимфатических узлов	984,80	ПС	Рентгенология
1.1.66	Рентгенологии	КТ	КТ без контрастирования	A07.06.007	Однофотонная эмиссионная компьютерная томография, совмещенная с компьютерной томографией лимфатических узлов	984,80	ПС	Рентгенология
1.1.67	Рентгенологии	КТ	КТ без контрастирования	A07.09.004	Однофотонная эмиссионная компьютерная томография легких	984,80	ПС	Рентгенология
1.1.68	Рентгенологии	КТ	КТ без контрастирования	A07.09.005	Однофотонная эмиссионная компьютерная томография, совмещенная с компьютерной томографией легких	984,80	ПС	Рентгенология





1	2	3	4	5	6	7	8	9
1.2.35	Рентгенологии	КТ	КТ с внутривенным контрастированием	A06.18.004.003	Компьютерная томография толстой кишки с двойным контрастированием	4 178,60	ПС	Рентгенология
1.2.36	Рентгенологии	КТ	КТ с внутривенным контрастированием	A06.20.002.003	Компьютерная томография органов малого таза у женщин с контрастированием	4 178,60	ПС	Рентгенология
1.2.37	Рентгенологии	КТ	КТ с внутривенным контрастированием	A06.21.003.003	Компьютерная томография органов таза у мужчин с контрастированием	4 178,60	ПС	Рентгенология
1.2.38	Рентгенологии	КТ	КТ с внутривенным контрастированием	A06.23.004.002	Компьютерная томография мягких тканей головы контрастированием	4 178,60	ПС	Рентгенология
1.2.39	Рентгенологии	КТ	КТ с внутривенным контрастированием	A06.30.005.005	Компьютерная томография органов брюшной полости с двойным контрастированием	4 178,60	ПС	Рентгенология
1.2.40	Рентгенологии	КТ	КТ с внутривенным контрастированием	A07.09.005.001	Однофотонная эмиссионная компьютерная томография, совмещенная с компьютерной томографией легких с контрастированием	4 178,60	ПС	Рентгенология
1.2.41	Рентгенологии	КТ	КТ с внутривенным контрастированием	A07.10.002.002	Позитронная эмиссионная томография, совмещенная с компьютерной томографией миокарда с контрастированием	4 178,60	ПС	Рентгенология
1.2.42	Рентгенологии	КТ	КТ с внутривенным контрастированием	A07.10.005.001	Однофотонная эмиссионная компьютерная томография, совмещенная с компьютерной томографией миокарда с контрастированием	4 178,60	ПС	Рентгенология
1.2.43	Рентгенологии	КТ	КТ с внутривенным контрастированием	A07.14.006.001	Однофотонная эмиссионная компьютерная томография, совмещенная с компьютерной томографией печени и селезенки с контрастированием	4 178,60	ПС	Рентгенология
1.2.44	Рентгенологии	КТ	КТ с внутривенным контрастированием	A07.23.007.001	Однофотонная эмиссионная компьютерная томография, совмещенная с компьютерной томографией головного мозга с контрастированием	4 178,60	ПС	Рентгенология
1.2.45	Рентгенологии	КТ	КТ с внутривенным контрастированием	A07.23.008.001	Позитронная эмиссионная томография, совмещенная с компьютерной томографией головного мозга с введением контрастного вещества	4 178,60	ПС	Рентгенология
1.2.46	Рентгенологии	КТ	КТ с внутривенным контрастированием	A07.28.007.001	Однофотонная эмиссионная компьютерная томография, совмещенная с компьютерной томографией почек с контрастированием	4 178,60	ПС	Рентгенология
1.2.47	Рентгенологии	КТ	КТ с внутривенным контрастированием	A07.30.033.001	Однофотонная эмиссионная компьютерная томография, совмещенная с компьютерной томографией сосудов и мягких тканей с контрастированием	4 178,60	ПС	Рентгенология
1.2.48	Рентгенологии	КТ	КТ с внутривенным контрастированием	A07.30.041.001	Однофотонная эмиссионная компьютерная томография, совмещенная с компьютерной томографией с туморотропными РФП с контрастированием	4 178,60	ПС	Рентгенология
1.2.49	Рентгенологии	КТ	КТ с внутривенным контрастированием	A07.30.043.001	Позитронная эмиссионная томография, совмещенная с компьютерной томографией с туморотропными РФП с контрастированием	4 178,60	ПС	Рентгенология

**2. Раздел «Отдельные лечебно-диагностические исследования и процедуры - Магнитно-резонансная томография (МРТ)», средний тариф -2 889,20 руб.**

**2.1 Магнитно-резонансная томография без контрастирования (МРТ без контрастирования)**

2.1.1	Рентгенологии	МРТ	МРТ без контрастирования	A05.01.002	МРТ мягких тканей	803,80	ПС	Рентгенология
2.1.2	Рентгенологии	МРТ	МРТ без контрастирования	A05.02.002	МРТ мышечной системы	803,80	ПС	Рентгенология
2.1.3	Рентгенологии	МРТ	МРТ без контрастирования	A05.03.001	МРТ костной ткани (одна область)	803,80	ПС	Рентгенология
2.1.4	Рентгенологии	МРТ	МРТ без контрастирования	A05.03.002	МРТ позвоночника (один отдел)	803,80	ПС	Рентгенология
2.1.5	Рентгенологии	МРТ	МРТ без контрастирования	A05.03.003	МРТ основания черепа	803,80	ПС	Рентгенология
2.1.6	Рентгенологии	МРТ	МРТ без контрастирования	A05.04.001	МРТ суставов (один сустав)	803,80	ПС	Рентгенология
2.1.7	Рентгенологии	МРТ	МРТ без контрастирования	A05.08.001	МРТ околоносовых пазух	803,80	ПС	Рентгенология
2.1.8	Рентгенологии	МРТ	МРТ без контрастирования	A05.08.002	МРТ гортаноглотки	803,80	ПС	Рентгенология
2.1.9	Рентгенологии	МРТ	МРТ без контрастирования	A05.08.003	МРТ преддверно-улиткового органа	803,80	ПС	Рентгенология
2.1.10	Рентгенологии	МРТ	МРТ без контрастирования	A05.09.001	МРТ легких	803,80	ПС	Рентгенология
2.1.11	Рентгенологии	МРТ	МРТ без контрастирования	A05.10.009	МРТ сердца и магистральных сосудов	803,80	ПС	Рентгенология
2.1.12	Рентгенологии	МРТ	МРТ без контрастирования	A05.11.001	МРТ средостения	803,80	ПС	Рентгенология
2.1.13	Рентгенологии	МРТ	МРТ без контрастирования	A05.14.002	Магнитно-резонансная холангиография	803,80	ПС	Рентгенология
2.1.14	Рентгенологии	МРТ	МРТ без контрастирования	A05.15.001	МРТ поджелудочной железы	803,80	ПС	Рентгенология
2.1.15	Рентгенологии	МРТ	МРТ без контрастирования	A05.15.002	Магнитно-резонансная холангиопанкреатография	803,80	ПС	Рентгенология
2.1.16	Рентгенологии	МРТ	МРТ без контрастирования	A05.23.009	МРТ головного мозга	803,80	ПС	Рентгенология
2.1.17	Рентгенологии	МРТ	МРТ без контрастирования	A05.23.009.006	МРТ головного мозга топометрическая	803,80	ПС	Рентгенология
2.1.18	Рентгенологии	МРТ	МРТ без контрастирования	A05.23.009.003	Магнитно-резонансная перфузия головного мозга	803,80	ПС	Рентгенология
2.1.19	Рентгенологии	МРТ	МРТ без контрастирования	A05.23.009.004	Магнитно-резонансная диффузия головного мозга	803,80	ПС	Рентгенология
2.1.20	Рентгенологии	МРТ	МРТ без контрастирования	A05.23.009.009	Протонная магнитно-резонансная спектроскопия	803,80	ПС	Рентгенология
2.1.21	Рентгенологии	МРТ	МРТ без контрастирования	A05.23.009.010	МРТ спинного мозга (один отдел)	803,80	ПС	Рентгенология
2.1.22	Рентгенологии	МРТ	МРТ без контрастирования	A05.23.009.016	МРТ спинного мозга фазовоконтрастная	803,80	ПС	Рентгенология



1	2	3	4	5	6	7	8	9
2.1.23	Рентгенологии	MPT	MPT без контрастирования	A05.26.008	MPT глазницы	803,80	ПС	Рентгенология
2.1.24	Рентгенологии	MPT	MPT без контрастирования	A05.28.002	MPT почек	803,80	ПС	Рентгенология
2.1.25	Рентгенологии	MPT	MPT без контрастирования	A05.30.004	MPT органов малого таза	803,80	ПС	Рентгенология
2.1.26	Рентгенологии	MPT	MPT без контрастирования	A05.30.005	MPT органов брюшной полости	803,80	ПС	Рентгенология
2.1.27	Рентгенологии	MPT	MPT без контрастирования	A05.30.006	MPT органов грудной клетки	803,80	ПС	Рентгенология
2.1.28	Рентгенологии	MPT	MPT без контрастирования	A05.30.007	MPT забрюшинного пространства	803,80	ПС	Рентгенология
2.1.29	Рентгенологии	MPT	MPT без контрастирования	A05.30.008	MPT шеи	803,80	ПС	Рентгенология
2.1.30	Рентгенологии	MPT	MPT без контрастирования	A05.30.010	MPT мягких тканей головы	803,80	ПС	Рентгенология
2.1.31	Рентгенологии	MPT	MPT без контрастирования	A05.03.004	MPT лицевого отдела черепа	803,80	ПС	Рентгенология
2.1.32	Рентгенологии	MPT	MPT без контрастирования	A05.30.011	MPT верхней конечности	803,80	ПС	Рентгенология
2.1.33	Рентгенологии	MPT	MPT без контрастирования	A05.30.012	MPT нижней конечности	803,80	ПС	Рентгенология
2.1.34	Рентгенологии	MPT	MPT без контрастирования	A05.12.004	MPT артериография (одна область)	803,80	ПС	Рентгенология
2.1.35	Рентгенологии	MPT	MPT без контрастирования	A05.12.005	MPT венография (одна область)	803,80	ПС	Рентгенология
2.1.36	Рентгенологии	MPT	MPT без контрастирования	A05.23.009.012	Магнитно-резонансная перфузия спинного мозга (один отдел)	803,80	ПС	Рентгенология
2.1.37	Рентгенологии	MPT	MPT без контрастирования	A05.23.009.013	Магнитно-резонансная диффузия спинного мозга (один отдел)	803,80	ПС	Рентгенология
2.1.38	Рентгенологии	MPT	MPT без контрастирования	A05.23.009.014	Магнитно-резонансная ликворография спинного мозга (один отдел)	803,80	ПС	Рентгенология
2.1.39	Рентгенологии	MPT	MPT без контрастирования	A05.03.003.001	Магнитно-резонансная томография основания черепа с ангиографией	803,80	ПС	Рентгенология
2.1.40	Рентгенологии	MPT	MPT без контрастирования	A05.08.004	Магнитно-резонансная томография носороглотки	803,80	ПС	Рентгенология
2.1.41	Рентгенологии	MPT	MPT без контрастирования	A05.17.001	Магнитно-резонансная томография тонкой кишки	803,80	ПС	Рентгенология
2.1.42	Рентгенологии	MPT	MPT без контрастирования	A05.18.001	Магнитно-резонансная томография толстой кишки	803,80	ПС	Рентгенология
2.1.43	Рентгенологии	MPT	MPT без контрастирования	A05.20.003	Магнитно-резонансная томография молочной железы	803,80	ПС	Рентгенология
2.1.44	Рентгенологии	MPT	MPT без контрастирования	A05.21.001	Магнитно-резонансная томография мошонки	803,80	ПС	Рентгенология
2.1.45	Рентгенологии	MPT	MPT без контрастирования	A05.22.001	Магнитно-резонансная томография надпочечников	803,80	ПС	Рентгенология
2.1.46	Рентгенологии	MPT	MPT без контрастирования	A05.22.002	Магнитно-резонансная томография гипофиза	803,80	ПС	Рентгенология
2.1.47	Рентгенологии	MPT	MPT без контрастирования	A05.23.009.002	Магнитно-резонансная томография головного мозга функциональная	803,80	ПС	Рентгенология
2.1.48	Рентгенологии	MPT	MPT без контрастирования	A05.23.009.005	Магнитно-резонансная ликворография головного мозга	803,80	ПС	Рентгенология
2.1.49	Рентгенологии	MPT	MPT без контрастирования	A05.23.009.008	Магнитно-резонансная ангиография интракарниальных сосудов	803,80	ПС	Рентгенология
2.1.50	Рентгенологии	MPT	MPT без контрастирования	A05.23.009.017	Магнитно-резонансная томография головного мозга интраоперационная	803,80	ПС	Рентгенология
2.1.51	Рентгенологии	MPT	MPT без контрастирования	A05.23.010	Магнитно-резонансное исследование ликвородинамики	803,80	ПС	Рентгенология
2.1.52	Рентгенологии	MPT	MPT без контрастирования	A05.28.003	Магнитно-резонансная томография урография	803,80	ПС	Рентгенология
2.1.53	Рентгенологии	MPT	MPT без контрастирования	A05.30.009	Топометрия магнитно-резонансно-томографическая	803,80	ПС	Рентгенология
2.1.54	Рентгенологии	MPT	MPT без контрастирования	A05.30.011.002	Магнитно-резонансная томография кисти	803,80	ПС	Рентгенология
2.1.55	Рентгенологии	MPT	MPT без контрастирования	A05.30.012.002	Магнитно-резонансная томография стопы	803,80	ПС	Рентгенология
2.1.56	Рентгенологии	MPT	MPT без контрастирования	A05.30.013	Магнитно-резонансная томография малого таза с применением ректального датчика	803,80	ПС	Рентгенология
2.1.57	Рентгенологии	MPT	MPT без контрастирования	A05.30.015	Магнитно-резонансная томография плода	803,80	ПС	Рентгенология
2.1.58	Рентгенологии	MPT	MPT без контрастирования	A05.30.016	Магнитно-резонансная трактография	803,80	ПС	Рентгенология
2.1.59	Рентгенологии	MPT	MPT без контрастирования	A05.12.007	Магнитно-резонансная ангиография (одна область)	803,80	ПС	Рентгенология
<b>2.2 Магнитно-резонансная томография с внутривенным контрастированием (MPT с внутривенным контрастированием)</b>								
2.2.1	Рентгенологии	MPT	MPT с внутривенным контрастированием	A05.30.004.001	MPT органов малого таза с внутривенным контрастированием	3 410,50	ПС	Рентгенология
2.2.2	Рентгенологии	MPT	MPT с внутривенным контрастированием	A05.30.005.001	MPT органов брюшной полости с внутривенным контрастированием	3 410,50	ПС	Рентгенология
2.2.3	Рентгенологии	MPT	MPT с внутривенным контрастированием	A05.30.006.001	MPT органов грудной клетки с внутривенным контрастированием	3 410,50	ПС	Рентгенология
2.2.4	Рентгенологии	MPT	MPT с внутривенным контрастированием	A05.30.007.001	MPT забрюшинного пространства с внутривенным контрастированием	3 410,50	ПС	Рентгенология
2.2.5	Рентгенологии	MPT	MPT с внутривенным контрастированием	A05.30.008.001	MPT шеи с внутривенным контрастированием	3 410,50	ПС	Рентгенология
2.2.6	Рентгенологии	MPT	MPT с внутривенным контрастированием	A05.03.004.001	MPT лицевого отдела черепа с внутривенным контрастированием	3 410,50	ПС	Рентгенология

1	2	3	4	5	6	7	8	9
2.2.7	Рентгенологии	МРТ	МРТ с внутривенным контрастированием	A05.30.011.001	МРТ верхней конечности с внутривенным контрастированием	3 410,50	ПС	Рентгенология
2.2.8	Рентгенологии	МРТ	МРТ с внутривенным контрастированием	A05.30.012.001	МРТ нижней конечности с внутривенным контрастированием	3 410,50	ПС	Рентгенология
2.2.9	Рентгенологии	МРТ	МРТ с внутривенным контрастированием	A05.30.005.002	Магнитно-резонансная томография органов брюшной полости с внутривенным введением гепатотропного контрастного препарата	3 410,50	ПС	Рентгенология
2.2.10	Рентгенологии	МРТ	МРТ с внутривенным контрастированием	A05.30.010.001	Магнитно-резонансная томография мягких тканей головы с внутривенным контрастированием	3 410,50	ПС	Рентгенология
2.2.11	Рентгенологии	МРТ	МРТ с внутривенным контрастированием	A05.01.002.001	МРТ мягких тканей с контрастированием	3 410,50	ПС	Рентгенология
2.2.12	Рентгенологии	МРТ	МРТ с внутривенным контрастированием	A05.03.002.001	МРТ позвоночника с контрастированием (один отдел)	3 410,50	ПС	Рентгенология
2.2.13	Рентгенологии	МРТ	МРТ с внутривенным контрастированием	A05.04.001.001	МРТ суставов (один сустав) с контрастированием	3 410,50	ПС	Рентгенология
2.2.14	Рентгенологии	МРТ	МРТ с внутривенным контрастированием	A05.10.009.001	МРТ сердца с контрастированием	3 410,50	ПС	Рентгенология
2.2.15	Рентгенологии	МРТ	МРТ с внутривенным контрастированием	A05.12.006	Магнитно-резонансная ангиография с контрастированием (одна область)	3 410,50	ПС	Рентгенология
2.2.16	Рентгенологии	МРТ	МРТ с внутривенным контрастированием	A05.23.009.001	МРТ головного мозга с контрастированием	3 410,50	ПС	Рентгенология
2.2.17	Рентгенологии	МРТ	МРТ с внутривенным контрастированием	A05.23.009.007	МРТ головного мозга с контрастированием топометрическая	3 410,50	ПС	Рентгенология
2.2.18	Рентгенологии	МРТ	МРТ с внутривенным контрастированием	A05.23.009.011	МРТ спинного мозга с контрастированием (один отдел)	3 410,50	ПС	Рентгенология
2.2.19	Рентгенологии	МРТ	МРТ с внутривенным контрастированием	A05.23.009.015	МРТ спинного мозга с контрастированием топометрическая (один отдел)	3 410,50	ПС	Рентгенология
2.2.20	Рентгенологии	МРТ	МРТ с внутривенным контрастированием	A05.17.001.001	Магнитно-резонансная томография тонкой кишки с контрастированием	3 410,50	ПС	Рентгенология
2.2.21	Рентгенологии	МРТ	МРТ с внутривенным контрастированием	A05.18.001.001	Магнитно-резонансная томография толстой кишки с контрастированием	3 410,50	ПС	Рентгенология
2.2.22	Рентгенологии	МРТ	МРТ с внутривенным контрастированием	A05.20.003.001	Магнитно-резонансная томография молочной железы с контрастированием	3 410,50	ПС	Рентгенология
2.2.23	Рентгенологии	МРТ	МРТ с внутривенным контрастированием	A05.21.001.001	Магнитно-резонансная томография мошонки с контрастированием	3 410,50	ПС	Рентгенология
2.2.24	Рентгенологии	МРТ	МРТ с внутривенным контрастированием	A05.22.001.001	Магнитно-резонансная томография надпочечников с контрастированием	3 410,50	ПС	Рентгенология
2.2.25	Рентгенологии	МРТ	МРТ с внутривенным контрастированием	A05.22.002.001	Магнитно-резонансная томография гипофиза с контрастированием	3 410,50	ПС	Рентгенология
2.2.26	Рентгенологии	МРТ	МРТ с внутривенным контрастированием	A05.26.008.001	Магнитно-резонансная томография глазниц с контрастированием	3 410,50	ПС	Рентгенология
2.2.27	Рентгенологии	МРТ	МРТ с внутривенным контрастированием	A05.28.002.001	Магнитно-резонансная томография почек с контрастированием	3 410,50	ПС	Рентгенология
2.2.28	Рентгенологии	МРТ	МРТ с внутривенным контрастированием	A05.28.003.001	Магнитно-резонансная томография урография с контрастированием	3 410,50	ПС	Рентгенология

**3. Раздел «Отдельные лечебно-диагностические исследования и процедуры - ультразвуковое исследование сердечно-сосудистой системы (УЗИ ССС)», средний тариф - 640,50 руб.**

**3.1 Эхокардиография**

3.1.1	Ультразвуковой диагностике	УЗИ ССС	Эхокардиография	A04.10.002	Эхокардиография	603,10	ПС	Ультразвуковая диагностика
3.1.2	Ультразвуковой диагностике	УЗИ ССС	Эхокардиография	A04.10.002.001	Эхокардиография чреспищеводная	603,10	ПС	Ультразвуковая диагностика
3.1.3	Ультразвуковой диагностике	УЗИ ССС	Эхокардиография	A04.10.002.002	Эхокардиография трехмерная	603,10	ПС	Ультразвуковая диагностика
3.1.4	Ультразвуковой диагностике	УЗИ ССС	Эхокардиография	A04.10.002.003	Эхокардиография с фармакологической нагрузкой	603,10	ПС	Ультразвуковая диагностика
3.1.5	Ультразвуковой диагностике	УЗИ ССС	Эхокардиография	A04.10.002.004	Эхокардиография с физической нагрузкой	603,10	ПС	Ультразвуковая диагностика

1	2	3	4	5	6	7	8	9
3.1.6	Ультразвуковой диагностике	УЗИ ССС	Эхокардиография	A04.10.002.005	Эхокардиография чреспищеводная интраоперационная	603,10	ПС	Ультразвуковая диагностика
<b>3.2 Допплерография сосудов</b>								
3.2.1	Ультразвуковой диагностике	УЗИ ССС	Допплерография сосудов	A04.12.001	Ультразвуковая доплерография артерий верхних конечностей	434,20	ПС	Ультразвуковая диагностика
3.2.2	Ультразвуковой диагностике	УЗИ ССС	Допплерография сосудов	A04.12.001.001	Ультразвуковая доплерография артерий нижних конечностей	434,20	ПС	Ультразвуковая диагностика
3.2.3	Ультразвуковой диагностике	УЗИ ССС	Допплерография сосудов	A04.12.001.003	Ультразвуковая доплерография с медикаментозной пробой	434,20	ПС	Ультразвуковая диагностика
3.2.4	Ультразвуковой диагностике	УЗИ ССС	Допплерография сосудов	A04.12.001.004	Ультразвуковая доплерография артерий методом мониторингирования	434,20	ПС	Ультразвуковая диагностика
3.2.5	Ультразвуковой диагностике	УЗИ ССС	Допплерография сосудов	A04.12.001.005	Ультразвуковая доплерография транскраниальная с медикаментозной пробой	434,20	ПС	Ультразвуковая диагностика
3.2.6	Ультразвуковой диагностике	УЗИ ССС	Допплерография сосудов	A04.12.001.006	Ультразвуковая доплерография транскраниальная артерий методом мониторингирования	434,20	ПС	Ультразвуковая диагностика
3.2.7	Ультразвуковой диагностике	УЗИ ССС	Допплерография сосудов	A04.12.001.007	Ультразвуковая доплерография транскраниальная артерий методом мониторингирования методом микроэмболдетекции	434,20	ПС	Ультразвуковая диагностика
3.2.8	Ультразвуковой диагностике	УЗИ ССС	Допплерография сосудов	A04.12.001.008	Ультразвуковая доплеровская локация газовых пузырьков	434,20	ПС	Ультразвуковая диагностика
3.2.9	Ультразвуковой диагностике	УЗИ ССС	Допплерография сосудов	A04.12.002	Ультразвуковая доплерография сосудов (артерий и вен) верхних конечностей	434,20	ПС	Ультразвуковая диагностика
3.2.10	Ультразвуковой диагностике	УЗИ ССС	Допплерография сосудов	A04.12.002.001	Ультразвуковая доплерография сосудов (артерий и вен) нижних конечностей	434,20	ПС	Ультразвуковая диагностика
3.2.11	Ультразвуковой диагностике	УЗИ ССС	Допплерография сосудов	A04.12.002.002	Ультразвуковая доплерография вен нижних конечностей	434,20	ПС	Ультразвуковая диагностика
3.2.12	Ультразвуковой диагностике	УЗИ ССС	Допплерография сосудов	A04.12.002.003	Ультразвуковая доплерография вен верхних конечностей	434,20	ПС	Ультразвуковая диагностика
3.2.13	Ультразвуковой диагностике	УЗИ ССС	Допплерография сосудов	A04.12.007	Ультразвуковая доплерография сосудов глаза	434,20	ПС	Ультразвуковая диагностика
3.2.14	Ультразвуковой диагностике	УЗИ ССС	Допплерография сосудов	A04.12.010	Лазерная доплеровская флоуметрия сосудов челюстно-лицевой области	434,20	ПС	Ультразвуковая диагностика
3.2.15	Ультразвуковой диагностике	УЗИ ССС	Допплерография сосудов	A04.12.020	Лазерная доплеровская флоуметрия сосудов (одна анатомическая область)	434,20	ПС	Ультразвуковая диагностика
3.2.16	Ультразвуковой диагностике	УЗИ ССС	Допплерография сосудов	A04.12.020.001	Лазерная доплеровская флоуметрия сосудов нижних конечностей с использованием функциональных проб	434,20	ПС	Ультразвуковая диагностика
3.2.17	Ультразвуковой диагностике	УЗИ ССС	Допплерография сосудов	A04.12.024	Ультразвуковая доплерография маточно-плацентарного кровотока	434,20	ПС	Ультразвуковая диагностика
3.2.18	Ультразвуковой диагностике	УЗИ ССС	Допплерография сосудов	A04.12.025	Ультразвуковая доплерография сосудов брыжейки	434,20	ПС	Ультразвуковая диагностика
<b>3.3 Дуплексное сканирование сосудов</b>								
3.3.1	Ультразвуковой диагностике	УЗИ ССС	Дуплексное сканирование сосудов	A04.12.001.002	Дуплексное сканирование артерий почек	820,20	ПС	Ультразвуковая диагностика
3.3.2	Ультразвуковой диагностике	УЗИ ССС	Дуплексное сканирование сосудов	A04.12.003	Дуплексное сканирование аорты	820,20	ПС	Ультразвуковая диагностика
3.3.3	Ультразвуковой диагностике	УЗИ ССС	Дуплексное сканирование сосудов	A04.12.003.001	Дуплексное сканирование брюшной аорты и ее висцеральных ветвей	820,20	ПС	Ультразвуковая диагностика
3.3.4	Ультразвуковой диагностике	УЗИ ССС	Дуплексное сканирование сосудов	A04.12.003.002	Дуплексное сканирование брюшного отдела аорты, подвздошных и общих бедренных артерий	820,20	ПС	Ультразвуковая диагностика
3.3.5	Ультразвуковой диагностике	УЗИ ССС	Дуплексное сканирование сосудов	A04.12.005	Дуплексное сканирование сосудов (артерий и вен) верхних конечностей	820,20	ПС	Ультразвуковая диагностика
3.3.6	Ультразвуковой диагностике	УЗИ ССС	Дуплексное сканирование сосудов	A04.12.005.002	Дуплексное сканирование артерий верхних конечностей	820,20	ПС	Ультразвуковая диагностика
3.3.7	Ультразвуковой диагностике	УЗИ ССС	Дуплексное сканирование сосудов	A04.12.005.003	Дуплексное сканирование брахиоцефальных артерий с цветным доплерским картированием кровотока	820,20	ПС	Ультразвуковая диагностика
3.3.8	Ультразвуковой диагностике	УЗИ ССС	Дуплексное сканирование сосудов	A04.12.005.004	Дуплексное сканирование вен верхних конечностей	820,20	ПС	Ультразвуковая диагностика

1	2	3	4	5	6	7	8	9
3.3.9	Ультразвуковой диагностике	УЗИ ССС	Дуплексное сканирование сосудов	A04.12.005.005	Дуплексное сканирование экстракраниальных отделов брахиоцефальных артерий	820,20	ПС	Ультразвуковая диагностика
3.3.10	Ультразвуковой диагностике	УЗИ ССС	Дуплексное сканирование сосудов	A04.12.005.006	Дуплексное интракраниальных отделов брахиоцефальных артерий	820,20	ПС	Ультразвуковая диагностика
3.3.11	Ультразвуковой диагностике	УЗИ ССС	Дуплексное сканирование сосудов	A04.12.005.007	Дуплексное сканирование брахиоцефальных артерий, лучевых артерий с проведением ротационных проб	820,20	ПС	Ультразвуковая диагностика
3.3.12	Ультразвуковой диагностике	УЗИ ССС	Дуплексное сканирование сосудов	A04.12.006	Дуплексное сканирование сосудов (артерий и вен) нижних конечностей	820,20	ПС	Ультразвуковая диагностика
3.3.13	Ультразвуковой диагностике	УЗИ ССС	Дуплексное сканирование сосудов	A04.12.006.001	Дуплексное сканирование артерий нижних конечностей	820,20	ПС	Ультразвуковая диагностика
3.3.14	Ультразвуковой диагностике	УЗИ ССС	Дуплексное сканирование сосудов	A04.12.006.002	Дуплексное сканирование вен нижних конечностей	820,20	ПС	Ультразвуковая диагностика
3.3.15	Ультразвуковой диагностике	УЗИ ССС	Дуплексное сканирование сосудов	A04.12.008	Дуплексное сканирование сосудов мошонки и полового члена	820,20	ПС	Ультразвуковая диагностика
3.3.16	Ультразвуковой диагностике	УЗИ ССС	Дуплексное сканирование сосудов	A04.12.009	Дуплексное сканирование сосудов челюстно-лицевой области	820,20	ПС	Ультразвуковая диагностика
3.3.17	Ультразвуковой диагностике	УЗИ ССС	Дуплексное сканирование сосудов	A04.12.011	Дуплексное сканирование сосудов поджелудочной железы	820,20	ПС	Ультразвуковая диагностика
3.3.18	Ультразвуковой диагностике	УЗИ ССС	Дуплексное сканирование сосудов	A04.12.012	Дуплексное сканирование сосудов печени	820,20	ПС	Ультразвуковая диагностика
3.3.19	Ультразвуковой диагностике	УЗИ ССС	Дуплексное сканирование сосудов	A04.12.013	Дуплексное сканирование коронарных сосудов	820,20	ПС	Ультразвуковая диагностика
3.3.20	Ультразвуковой диагностике	УЗИ ССС	Дуплексное сканирование сосудов	A04.12.014	Дуплексное сканирование сосудов гепатобиллиарной зоны	820,20	ПС	Ультразвуковая диагностика
3.3.21	Ультразвуковой диагностике	УЗИ ССС	Дуплексное сканирование сосудов	A04.12.017	Дуплексное сканирование сосудов щитовидной железы	820,20	ПС	Ультразвуковая диагностика
3.3.22	Ультразвуковой диагностике	УЗИ ССС	Дуплексное сканирование сосудов	A04.12.018	Дуплексное сканирование транскраниальное артерий и вен	820,20	ПС	Ультразвуковая диагностика
3.3.23	Ультразвуковой диагностике	УЗИ ССС	Дуплексное сканирование сосудов	A04.12.019	Дуплексное сканирование транскраниальное артерий и вен с нагрузочными пробами	820,20	ПС	Ультразвуковая диагностика
3.3.24	Ультразвуковой диагностике	УЗИ ССС	Дуплексное сканирование сосудов	A04.12.021	Дуплексное сканирование сосудов селезенки	820,20	ПС	Ультразвуковая диагностика
3.3.25	Ультразвуковой диагностике	УЗИ ССС	Дуплексное сканирование сосудов	A04.12.022	Дуплексное сканирование сосудов малого таза	820,20	ПС	Ультразвуковая диагностика
3.3.26	Ультразвуковой диагностике	УЗИ ССС	Дуплексное сканирование сосудов	A04.12.023	Дуплексное сканирование нижней полой и почечных вен	820,20	ПС	Ультразвуковая диагностика
3.3.27	Ультразвуковой диагностике	УЗИ ССС	Дуплексное сканирование сосудов	A04.12.026	Дуплексное сканирование нижней полой вены и вен портальной системы	820,20	ПС	Ультразвуковая диагностика
<b>3.4 Иные ультразвуковые исследования сердечно-сосудистой системы (Иные ультразвуковые исследования ССС)</b>								
3.4.1	Ультразвуковой диагностике	УЗИ ССС	Иные ультразвуковые исследования ССС	A04.12.001.008	Ультразвуковая доплеровская локация газовых пузырьков	844,40	ПС	Ультразвуковая диагностика
3.4.2	Ультразвуковой диагностике	УЗИ ССС	Иные ультразвуковые исследования ССС	A04.12.004	Внутрисосудистое ультразвуковое исследование сосудистой стенки	844,40	ПС	Ультразвуковая диагностика
3.4.3	Ультразвуковой диагностике	УЗИ ССС	Иные ультразвуковые исследования ССС	A04.12.013.001	Ультразвуковое исследование коронарных артерий внутрисосудистое	844,40	ПС	Ультразвуковая диагностика
3.4.4	Ультразвуковой диагностике	УЗИ ССС	Иные ультразвуковые исследования ССС	A04.12.015	Триплексное сканирование вен	844,40	ПС	Ультразвуковая диагностика
3.4.5	Ультразвуковой диагностике	УЗИ ССС	Иные ультразвуковые исследования ССС	A04.12.015.001	Триплексное сканирование нижней полой вены, подвздошных вен и вен нижних конечностей (комплексное)	844,40	ПС	Ультразвуковая диагностика
<b>4. Раздел «Отдельные лечебно-диагностические исследования и процедуры - эндоскопическое диагностическое исследование (ЭДИ)», средний тариф - 880,60 руб.</b>								
<b>4.1 Бронхоскопия</b>								
4.1.1	Эндоскопии	ЭДИ	Бронхоскопия	A03.09.001	Бронхоскопия	505,60	ПС	Эндоскопия
4.1.2	Эндоскопии	ЭДИ	Бронхоскопия	A03.09.001.001	Бронхоскопия жестким бронхоскопом рентгенохирургическая	505,60	ПС	Эндоскопия
4.1.3	Эндоскопии	ЭДИ	Бронхоскопия	A03.09.001.002	Бронхоскопия аутофлюоресцентная	505,60	ПС	Эндоскопия
4.1.4	Эндоскопии	ЭДИ	Бронхоскопия	A03.09.001.003	Бронхоскопия с использованием ультраспектрального метода	505,60	ПС	Эндоскопия
4.1.5	Эндоскопии	ЭДИ	Бронхоскопия	A03.09.003	Трахеобронхоскопия	505,60	ПС	Эндоскопия

1	2	3	4	5	6	7	8	9
4.1.6	Эндоскопии	ЭДИ	Бронхоскопия	A03.09.003.001	Видеотрахеобронхоскопия	505,60	ПС	Эндоскопия
4.1.7	Эндоскопии	ЭДИ	Бронхоскопия	A11.09.002	Биопсия легких при бронхоскопии	505,60	ПС	Эндоскопия
4.1.8	Эндоскопии	ЭДИ	Бронхоскопия	A11.09.008	Биопсия трахеи, бронхов при бронхоскопии	505,60	ПС	Эндоскопия
4.1.9	Эндоскопии	ЭДИ	Бронхоскопия	A11.09.009	Эндобронхиальное введение лекарственных препаратов при бронхоскопии	505,60	ПС	Эндоскопия
<b>4.2 Эзофагогастродуоденоскопия</b>								
4.2.1	Эндоскопии	ЭДИ	Эзофагогастродуоденоскопия	A03.16.001	Эзофагогастродуоденоскопия	756,30	ПС	Эндоскопия
4.2.2	Эндоскопии	ЭДИ	Эзофагогастродуоденоскопия	A03.16.001.001	Эзофагогастродуоденоскопия с электрокоагуляцией кровоточащего сосуда	756,30	ПС	Эндоскопия
4.2.3	Эндоскопии	ЭДИ	Эзофагогастродуоденоскопия	A03.16.001.002	Эзофагогастродуоденоскопия со стимуляцией желчеотделения	756,30	ПС	Эндоскопия
4.2.4	Эндоскопии	ЭДИ	Эзофагогастродуоденоскопия	A03.16.001.003	Эзофагогастродуоденоскопия флюоресцентная	756,30	ПС	Эндоскопия
4.2.5	Эндоскопии	ЭДИ	Эзофагогастродуоденоскопия	A03.16.001.004	Эзофагогастродуоденоскопия с введением лекарственных препаратов	756,30	ПС	Эндоскопия
4.2.6	Эндоскопии	ЭДИ	Эзофагогастродуоденоскопия	A03.16.001.005	Эзофагогастродуоденоскопия трансанальная	756,30	ПС	Эндоскопия
<b>4.4 Колоноскопия</b>								
4.4.1	Эндоскопии	ЭДИ	Колоноскопия	A03.18.001	Колоноскопия	1 223,40	ПС	Эндоскопия
4.4.2	Эндоскопии	ЭДИ	Колоноскопия	A03.18.001.007	Колоноскопия с введением лекарственных препаратов	1 223,40	ПС	Эндоскопия
4.4.3	Эндоскопии	ЭДИ	Колоноскопия	A03.18.001.001	Видеоколоноскопия	1 223,40	ПС	Эндоскопия
<b>4.5 Ректосигмоидоскопия</b>								
4.5.1	Эндоскопии	ЭДИ	Ректосигмоидоскопия	A03.19.004	Ректосигмоидоскопия	756,30	ПС	Эндоскопия
4.5.2	Эндоскопии	ЭДИ	Ректосигмоидоскопия	A03.19.004.001	Ректосигмоидоскопия с введением лекарственных препаратов	756,30	ПС	Эндоскопия
<b>4.6 Видеокапсулярные исследования</b>								
4.6.1	Эндоскопии	ЭДИ	Видеокапсулярные исследования	A03.17.002.002	Тонкокишечная эндоскопия видеокапсулярная	2 380,10	ПС	Эндоскопия
4.6.2	Эндоскопии	ЭДИ	Видеокапсулярные исследования	A03.18.001.006	Толстокишечная эндоскопия видеокапсулярная	2 380,10	ПС	Эндоскопия
<b>4.7 Эндосонография</b>								
4.7.1	Эндоскопии	ЭДИ	Эндосонография	A03.18.001.004	Эндосонография толстой кишки	2 264,90	ПС	Эндоскопия
4.7.2	Эндоскопии	ЭДИ	Эндосонография	A04.11.003	Эндосонография средостения чреспищеводная	2 264,90	ПС	Эндоскопия
4.7.3	Эндоскопии	ЭДИ	Эндосонография	A04.14.003	Эндосонография панкреатобилиарной зоны	2 264,90	ПС	Эндоскопия
4.7.4	Эндоскопии	ЭДИ	Эндосонография	A04.16.002	Эндосонография желудка	2 264,90	ПС	Эндоскопия
4.7.5	Эндоскопии	ЭДИ	Эндосонография	A04.16.003	Эндосонография двенадцатиперстной кишки	2 264,90	ПС	Эндоскопия
4.7.6	Эндоскопии	ЭДИ	Эндосонография	A04.16.005	Эндосонография пищевода	2 264,90	ПС	Эндоскопия
4.7.7	Эндоскопии	ЭДИ	Эндосонография	A04.19.002	Эндосонография прямой кишки	2 264,90	ПС	Эндоскопия
<b>5. Раздел «Отдельные лечебно-диагностические исследования и процедуры - молекулярно-генетическое исследование с целью выявления онкологического заболевания (МГИ)», средний тариф - 15 000,00 руб.</b>								
<b>5.1 EGFR</b>								
5.1.1	Генетике	МГИ	EGFR	A27.30.016	Молекулярно-генетическое исследование мутаций в гене EGFR в биопсийном (операционном) материале	21 388,10	ПС	Генетика
<b>5.2 BRAF</b>								
5.2.1	Генетике	МГИ	BRAF	A27.30.008	Молекулярно-генетическое исследование мутаций в гене BRAF в биопсийном (операционном) материале	14 625,70	ПС	Генетика
5.2.2	Генетике	МГИ	BRAF	A27.30.009	Молекулярно-генетическое исследование мутации V600 BRAF	14 625,70	ПС	Генетика
<b>5.3 KRAS</b>								
5.3.1	Генетике	МГИ	KRAS	A27.30.006	Молекулярно-генетическое исследование мутаций в гене KRAS в биопсийном (операционном) материале	13 820,70	ПС	Генетика
<b>5.4 NRAS</b>								
5.4.1	Генетике	МГИ	NRAS	A27.30.007	Молекулярно-генетическое исследование мутаций в гене NRAS в биопсийном (операционном) материале	16 361,70	ПС	Генетика
<b>5.5 BRCA 1,2</b>								
5.5.1	Генетике	МГИ	BRCA 1,2	A27.05.040	Молекулярно-генетическое исследование мутаций в генах BRCA1 и BRCA2 в крови	4 397,90	ПС	Генетика
5.5.2	Генетике	МГИ	BRCA 1,2	A27.30.010	Молекулярно-генетическое исследование мутаций в гене BRCA1 в биопсийном (операционном) материале	4 397,90	ПС	Генетика



1	2	3	4	5	6	7	8	9
5.6.16	Генетике	МГИ	Патологоанатомические исследования с применением молекулярно-генетических методов in situ гибридизации ISH	A27.30.084	Определение амплификации гена C-MYC в биопсийном (операционном) материале методом флюоресцентной гибридизации in situ (FISH)	7 016,20	ПС	Генетика
5.6.17	Генетике	МГИ	Патологоанатомические исследования с применением молекулярно-генетических методов in situ гибридизации ISH	A27.30.096	Определение транслокации генов C-MYC методом флюоресцентной гибридизации in situ (FISH)	7 016,20	ПС	Генетика
5.6.18	Генетике	МГИ	Патологоанатомические исследования с применением молекулярно-генетических методов in situ гибридизации ISH	A27.30.099	Определение инверсии inv(16) в биопсийном (операционном) материале методом флюоресцентной гибридизации in situ (FISH)	7 016,20	ПС	Генетика
<b>5.7 Иные молекулярно-генетические исследования</b>								
5.7.1	Генетике	МГИ	Иные молекулярно-генетические исследования	A26.05.022	Молекулярно-генетическое исследование плазмы крови на наличие мутаций лекарственной резистентности в РНК вируса иммунодефицита человека ВИЧ-1 (Human immunodeficiency virus HIV-1)	13 395,40	ПС	Генетика
5.7.2	Генетике	МГИ	Иные молекулярно-генетические исследования	A27.05.001	Молекулярно-генетическое исследование минимальной остаточной болезни при лейкозах при помощи пациент - специфичных праймеров	13 395,40	ПС	Генетика
5.7.3	Генетике	МГИ	Иные молекулярно-генетические исследования	A27.05.012	Молекулярно-генетическое исследование мутации в гене V617F (замена 617-ой аминокислоты с валина на фенилаланин) JAK2 (янус тирозин-киназа второго типа) в крови	13 395,40	ПС	Генетика
5.7.4	Генетике	МГИ	Иные молекулярно-генетические исследования	A27.05.012.001	Молекулярно-генетическое исследование мутации в гене V617F (замена 617-ой аминокислоты с валина на фенилаланин) JAK2 (янус тирозин-киназа второго типа) в крови, количественно	13 395,40	ПС	Генетика
5.7.5	Генетике	МГИ	Иные молекулярно-генетические исследования	A27.05.013	Молекулярно-генетическое исследование мутации гена FLT3 (fms-подобная тирозин-киназа третьего типа) в крови	13 395,40	ПС	Генетика
5.7.6	Генетике	МГИ	Иные молекулярно-генетические исследования	A27.05.014	Молекулярно-генетическое исследование мутации гена FLT3 (fms-подобная тирозин-киназа третьего типа) в костном мозге	13 395,40	ПС	Генетика
5.7.7	Генетике	МГИ	Иные молекулярно-генетические исследования	A27.05.015	Молекулярно-генетическое исследование мутации гена NPM1 (нуклеофосмин 1) в крови	13 395,40	ПС	Генетика
5.7.8	Генетике	МГИ	Иные молекулярно-генетические исследования	A27.05.016	Молекулярно-генетическое исследование мутации гена NPM1 (нуклеофосмин 1) в костном мозге	13 395,40	ПС	Генетика
5.7.9	Генетике	МГИ	Иные молекулярно-генетические исследования	A27.05.017	Молекулярно-генетическое исследование точечных мутаций гена bcr-abl (химерный ген, образованный слиянием области кластера разрывов на 22 хромосоме и гена тирозин-киназы Абельсона на 9 хромосоме)	13 395,40	ПС	Генетика
5.7.10	Генетике	МГИ	Иные молекулярно-генетические исследования	A27.05.018	Молекулярно-генетическое исследование мутации G1691A в гене фактора V (мутация Лейдена в V факторе свертывания)	13 395,40	ПС	Генетика
5.7.11	Генетике	МГИ	Иные молекулярно-генетические исследования	A27.05.019	Молекулярно-генетическое исследование мутаций: факторов H, I, B, C3, тромбомодулин, MCP	13 395,40	ПС	Генетика
5.7.12	Генетике	МГИ	Иные молекулярно-генетические исследования	A27.05.021	Молекулярно-генетическое исследование маркеров Ph-негативных миелопролиферативных заболеваний (мутации в генах Jak2, MPL и CALR)	13 395,40	ПС	Генетика
5.7.13	Генетике	МГИ	Иные молекулярно-генетические исследования	A27.05.026	Молекулярно-генетическое исследование генетических полиморфизмов ассоциированных с функциями интерлейкина 28В в крови	13 395,40	ПС	Генетика
5.7.14	Генетике	МГИ	Иные молекулярно-генетические исследования	A27.05.032	Молекулярно-генетическое исследование делеций в гене дистрофина при МДД/МДБ (миодистрофия Дюшена-беккера) в крови	13 395,40	ПС	Генетика
5.7.15	Генетике	МГИ	Иные молекулярно-генетические исследования	A27.05.033	Молекулярно-генетическое исследование мутации в гене GJB2 (35 delG) (нейросенсорная тугоухость) в крови	13 395,40	ПС	Генетика
5.7.16	Генетике	МГИ	Иные молекулярно-генетические исследования	A27.05.034	Молекулярно-генетическое исследование делеций 7-го/или 8-го экзонов гена SMN1 (спинальная амиотрофия) в крови	13 395,40	ПС	Генетика

1	2	3	4	5	6	7	8	9
5.7.17	Генетике	МГИ	Иные молекулярно-генетические исследования	A27.05.035	Молекулярно-генетическое исследование мутаций в гене PAH (фенилкетонурия) в крови	13 395,40	ПС	Генетика
5.7.18	Генетике	МГИ	Иные молекулярно-генетические исследования	A27.05.036	Молекулярно-генетическое исследование мутаций в гене CFTR (муковисцидоз) в крови	13 395,40	ПС	Генетика
5.7.19	Генетике	МГИ	Иные молекулярно-генетические исследования	A27.05.037	Молекулярно-генетическое исследование микроделций в Y хромосоме в крови	13 395,40	ПС	Генетика
5.7.20	Генетике	МГИ	Иные молекулярно-генетические исследования	A27.05.038	Молекулярно-генетическое исследование анеуплоидий (13, 18, 21 X и Y хромосом) в крови	13 395,40	ПС	Генетика
5.7.21	Генетике	МГИ	Иные молекулярно-генетические исследования	A27.05.039	Молекулярно-генетическое исследование анеуплоидий (13, 18, 21 15, 16, 22 X и Y хромосом) в крови	13 395,40	ПС	Генетика
5.7.22	Генетике	МГИ	Иные молекулярно-генетические исследования	A27.05.041	Молекулярно-генетическое исследование гистосовместимости (HLA ого разрешения при помощи секвенирования) для подбора неродственного донора костного мозга	13 395,40	ПС	Генетика
5.7.23	Генетике	МГИ	Иные молекулярно-генетические исследования	A27.05.042	Молекулярно-генетическое исследование химеризма кроветворения после неродственной трансплантации костного мозга	13 395,40	ПС	Генетика
5.7.24	Генетике	МГИ	Иные молекулярно-генетические исследования	A27.05.043	Молекулярно-генетическое исследование Т-клеточной клональности (по генам бэта, гамма и дельта цепей Т-клеточного рецептора)	13 395,40	ПС	Генетика
5.7.25	Генетике	МГИ	Иные молекулярно-генетические исследования	A27.05.044	Молекулярно-генетическое исследование В-клеточной клональности (по генам IgH, IgK, IgL и KDE)	13 395,40	ПС	Генетика
5.7.26	Генетике	МГИ	Иные молекулярно-генетические исследования	A27.05.046	Молекулярно-генетическое исследование мутаций в гене CHECK2 в крови	13 395,40	ПС	Генетика
5.7.27	Генетике	МГИ	Иные молекулярно-генетические исследования	A27.05.047	Молекулярно-генетическое исследование мутаций в гене NBS1 в крови	13 395,40	ПС	Генетика
5.7.28	Генетике	МГИ	Иные молекулярно-генетические исследования	A27.05.048	Молекулярно-генетическое исследование мутаций в гене TP53 в крови	13 395,40	ПС	Генетика
5.7.29	Генетике	МГИ	Иные молекулярно-генетические исследования	A27.05.049	Молекулярно-генетическое исследование мутаций в генах MLH1, MSH2, MSH6, PMS2 в крови	13 395,40	ПС	Генетика
5.7.30	Генетике	МГИ	Иные молекулярно-генетические исследования	A27.05.050	Молекулярно-генетическое исследование мутаций в гене APC в крови	13 395,40	ПС	Генетика
5.7.31	Генетике	МГИ	Иные молекулярно-генетические исследования	A27.05.051	Молекулярно-генетическое исследование мутаций в гене MYH в крови	13 395,40	ПС	Генетика
5.7.32	Генетике	МГИ	Иные молекулярно-генетические исследования	A27.05.052	Молекулярно-генетическое исследование мутаций в гене RET в крови	13 395,40	ПС	Генетика
5.7.33	Генетике	МГИ	Иные молекулярно-генетические исследования	A27.05.053	Молекулярно-генетическое исследование мутаций в гене VHL в крови	13 395,40	ПС	Генетика
5.7.34	Генетике	МГИ	Иные молекулярно-генетические исследования	A27.05.054	Молекулярно-генетическое исследование мутаций в гене SDHA в крови	13 395,40	ПС	Генетика
5.7.35	Генетике	МГИ	Иные молекулярно-генетические исследования	A27.05.055	Молекулярно-генетическое исследование мутаций в гене SDHD в крови	13 395,40	ПС	Генетика
5.7.36	Генетике	МГИ	Иные молекулярно-генетические исследования	A27.05.056	Молекулярно-генетическое исследование мутаций в гене SDHC в крови	13 395,40	ПС	Генетика
5.7.37	Генетике	МГИ	Иные молекулярно-генетические исследования	A27.05.057	Молекулярно-генетическое исследование мутаций в гене SDHB в крови	13 395,40	ПС	Генетика
5.7.38	Генетике	МГИ	Иные молекулярно-генетические исследования	A27.05.058	Молекулярно-генетическое исследование мутаций в гене PAX3 в крови	13 395,40	ПС	Генетика
5.7.39	Генетике	МГИ	Иные молекулярно-генетические исследования	A27.05.059	Молекулярно-генетическое исследование мутаций в гене SF3B1 в крови	13 395,40	ПС	Генетика
5.7.40	Генетике	МГИ	Иные молекулярно-генетические исследования	A27.05.060	Молекулярно-генетическое исследование мутаций в гене CEBPA в крови	13 395,40	ПС	Генетика
5.7.41	Генетике	МГИ	Иные молекулярно-генетические исследования	A27.05.061	Молекулярно-генетическое исследование мутаций в гене JAK2 в крови методом секвенирования	13 395,40	ПС	Генетика
5.7.42	Генетике	МГИ	Иные молекулярно-генетические исследования	A27.30.002	Молекулярно-генетическое исследование мутаций в гене PTEN в биопсийном (операционном) материале	13 395,40	ПС	Генетика
5.7.43	Генетике	МГИ	Иные молекулярно-генетические исследования	A27.30.003	Молекулярно-генетическое исследование мутаций в гене SMAD4 в биопсийном (операционном) материале	13 395,40	ПС	Генетика
5.7.44	Генетике	МГИ	Иные молекулярно-генетические исследования	A27.30.004	Молекулярно-генетическое исследование мутаций в гене BMPRIA в биопсийном (операционном) материале	13 395,40	ПС	Генетика







1	2	3	4	5	6	7	8	9
5.7.105	Генетике	МГИ	Иные молекулярно-генетические исследования	A27.30.089	Молекулярно-генетическое исследование мутаций в гене CBFB-MYH11 методом ПЦР	13 395,40	ПС	Генетика
5.7.106	Генетике	МГИ	Иные молекулярно-генетические исследования	A27.30.090	Молекулярно-генетическое исследование мутаций в гене PML-RARA методом ПЦР	13 395,40	ПС	Генетика
5.7.107	Генетике	МГИ	Иные молекулярно-генетические исследования	A27.30.091	Молекулярно-генетическое исследование мутаций в гене FLT3-TKI методом секвенирования	13 395,40	ПС	Генетика
5.7.108	Генетике	МГИ	Иные молекулярно-генетические исследования	A27.30.092	Молекулярно-генетическое исследование мутаций в гене NPM1 методом секвенирования	13 395,40	ПС	Генетика
5.7.109	Генетике	МГИ	Иные молекулярно-генетические исследования	A27.30.093	Молекулярно-генетическое исследование мутаций в гене СЕВРА методом секвенирования	13 395,40	ПС	Генетика
5.7.110	Генетике	МГИ	Иные молекулярно-генетические исследования	A27.30.094	Молекулярно-генетическое исследование мутаций в гене GATA1 методом секвенирования	13 395,40	ПС	Генетика
5.7.111	Генетике	МГИ	Иные молекулярно-генетические исследования	A27.30.095	Молекулярно-генетическое исследование мутаций в гене FLT3-ITD	13 395,40	ПС	Генетика
<b>6. Раздел «Отдельные лечебно-диагностические исследования и процедуры - гистологическое исследование с целью выявления онкологических заболеваний (ГИ)», средний тариф - 575,10 руб.</b>								
<b>6.1 Гистологическое исследование с целью выявления онкологических заболеваний</b>								
6.1.1	Патологической анатомии	ГИ	Гистологическое исследование с целью выявления онкологических заболеваний	A08.30.006	Просмотр гистологического препарата	575,10	ПС	Патологическая анатомия
6.1.2	Патологической анатомии	ГИ	Гистологическое исследование с целью выявления онкологических заболеваний	A08.30.032	Дистанционное описание и интерпретация гистологических микропрепаратов с использованием телемедицинских технологий	575,10	ПС	Патологическая анатомия
6.1.3	Патологической анатомии	ГИ	Гистологическое исследование с целью выявления онкологических заболеваний	A11.05.003	Получение гистологического препарата костного мозга	575,10	ПС	Патологическая анатомия
6.1.4	Патологической анатомии	ГИ	Гистологическое исследование с целью выявления онкологических заболеваний	A08.30.007	Просмотр цитологического препарата	575,10	ПС	Патологическая анатомия

**СБОРНИК ТАРИФОВ**  
за вызов скорой медицинской помощи, оказанной вне медицинской организации,  
по ТПОМС в ЛО (в рамках базовой) на 2020г  
Часть I

Уровень/подуровень медицинской организации: 2.1, 2.2

Условие оказания медицинской помощи: Вне медицинской организации

Форма оказания медицинской помощи: Экстренная, неотложная

№ п/п	Профиль медицинской помощи	Подгруппа планирования по профилю медицинской помощи	Наименование тарифа	Тариф,руб.	Вид медицинской помощи	Специальность медицинского персонала	Примечание
				1 вызов			
1	2	3	4	5	6	7	8
1	Скорая медицинская помощь	Скорая МП	Скорая МП	3 125,98	СК	Скорая и неотложная помощь	
2			Скорая МП ТБ	73 568,11		Скорая и неотложная помощь	
3		Скорая МП Н	Скорая МП Н	3 729,31		Скорая медицинская помощь	
4			Скорая МП Н ТБ	88 800,86		Скорая медицинская помощь	

Условные обозначения:

ТБ оказание скорой медицинской помощи с применением тромболизиса

Среднее количество УЕТ в одной медицинской услуге, применяемое для обоснования объема и стоимости посещений при оказании первичной медико-санитарной специализированной стоматологической помощи в амбулаторных условиях, по ТП ОМС в ЛО (в рамках базовой) на 2020г

Код услуги	Наименование услуги	Число УЕТ	
		взрослый прием	детский прием
1	2	3	4
A12.07.001	Витальное окрашивание твердых тканей зуба	0,35	0,35
A12.07.003	Определение индексов гигиены полости рта	0,61	0,61
A12.07.004	Определение пародонтальных индексов	0,76	0,76
B01.003.004.002	Проводниковая анестезия	0,96	0,96
B01.003.004.004	Аппликационная анестезия	0,31	0,31
B01.003.004.005	Инфильтрационная анестезия	0,5	0,5
A06.30.002	Описание и интерпретация рентгенографических изображений	0,93	0,93
A06.07.010	Радиовизиография челюстно-лицевой области	0,75	0,75
A06.07.003	Прицельная внутриротовая контактная рентгенография	0,75	0,75
A11.07.026	Взятие образца биологического материала из очагов поражения органов рта	1,12	1,12
A11.01.019	Получение соскоба с эрозивно-язвенных элементов кожи и слизистых оболочек	1,12	1,12
A11.07.011	Инъекционное введение лекарственных препаратов в челюстно-лицевую область	1,1	1,1
A25.07.001	Назначение лекарственных препаратов при заболеваниях полости рта и зубов	0,25	0,25
A05.07.001	Электроодонтометрия зуба	0,42	0,42
B01.064.003	Прием (осмотр, консультация) врача-стоматолога детского первичный		1,95
B01.064.004	Прием (осмотр, консультация) врача-стоматолога детского повторный		1,37
B04.064.001	Диспансерный прием (осмотр, консультация) врача-стоматолога детского		1,19
B01.065.007	Прием (осмотр, консультация) врача-стоматолога первичный	1,68	1,95
B01.065.008	Прием (осмотр, консультация) врача-стоматолога повторный	1,18	1,37
B04.065.005	Диспансерный прием (осмотр, консультация) врача-стоматолога	1,25	1,19
B01.065.001	Прием (осмотр, консультация) врача-стоматолога-терапевта первичный	1,68	
B01.065.002	Прием (осмотр, консультация) врача-стоматолога-терапевта повторный	1,18	
B04.065.001	Диспансерный прием (осмотр, консультация) врача-стоматолога-терапевта	1,25	
B01.065.003	Прием (осмотр, консультация) зубного врача первичный	1,68	1,95
B01.065.004	Прием (осмотр, консультация) зубного врача повторный	1,18	1,37
B04.065.003	Диспансерный прием (осмотр, консультация) зубного врача	1,25	1,19
B01.065.005	Прием (осмотр, консультация) гигиениста стоматологического первичный	1,5	1,5
B01.065.006	Прием (осмотр, консультация) гигиениста стоматологического повторный	0,9	0,9
A03.07.001	Люминесцентная стоматоскопия	0,63	0,63
A11.07.010	Введение лекарственных препаратов в пародонтальный карман	0,99	0,99
A11.07.022	Аппликация лекарственного препарата на слизистую оболочку полости рта	0,45	0,45
A16.07.051	Профессиональная гигиена полости рта и зубов <sup>1</sup>	2	2

1	2	3	4
A16.07.082	Сошлифовывание твердых тканей зуба	0,25	0,25
A11.07.023	Применение метода серебрения зуба	0,88	0,88
A15.07.003	Наложение лечебной повязки при заболеваниях слизистой оболочки полости рта и пародонта в области одной челюсти	2	2
A16.07.002.001	Восстановление зуба пломбой I, II, III, V, VI класс по Блэку с использованием стоматологических цементов <sup>2</sup>	1,53	1,53
A16.07.002.002	Восстановление зуба пломбой I, II, III, V, VI класс по Блэку с использованием материалов химического отверждения <sup>2</sup>	1,95	1,95
A16.07.002.003	Восстановление зуба пломбой с нарушением контактного пункта II, III класс по Блэку с использованием стоматологических цементов <sup>2</sup>	1,85	1,85
A16.07.002.004	Восстановление зуба пломбой с нарушением контактного пункта II, III класс по Блэку с использованием материалов химического отверждения <sup>2</sup>	2,5	2,5
A16.07.002.005	Восстановление зуба пломбой пломбой IV класс по Блэку с использованием стеклоиономерных цементов <sup>2</sup>	2,45	2,45
A16.07.002.006	Восстановление зуба пломбой пломбой IV класс по Блэку с использованием материалов химического отверждения <sup>2</sup>	3,25	3,25
A16.07.002.007	Восстановление зуба пломбой из амальгамы I, V класс по Блэку <sup>2</sup>	1,95	1,95
A16.07.002.008	Восстановление зуба пломбой из амальгамы II класс по Блэку <sup>2</sup>	2,33	2,33
A16.07.002.010	Восстановление зуба пломбой I, V, VI класс по Блэку с использованием материалов из фотополимеров <sup>2</sup>	3,35	3,35
A16.07.002.011	Восстановление зуба пломбой с нарушением контактного пункта II, III класс по Блэку с использованием материалов из фотополимеров <sup>2</sup>	3,75	3,75
A16.07.002.012	Восстановление зуба пломбой IV класс по Блэку с использованием материалов из фотополимеров <sup>2</sup>	4	4
A16.07.002.009	Наложение временной пломбы	1,25	1,25
A16.07.091	Снятие временной пломбы	0,25	0,25
A16.07.092	Трепанация зуба, искусственной коронки	0,48	0,48
A16.07.008.001	Пломбирование корневого канала зуба пастой	1,16	1,16
A16.07.008.002	Пломбирование корневого канала зуба гуттаперчевыми штифтами	1,7	1,7
A11.07.027	Наложение девитализирующей пасты	0,03	0,03
A16.07.009	Пульпотомия (ампутация коронковой пульпы)	0,21	0,21
A16.07.010	Экстирпация пульпы	0,46	0,46
A16.07.019	Временное шинирование при заболеваниях пародонта <sup>3</sup>	1,98	1,98
A16.07.020.001	Удаление наддесневых и поддесневых зубных отложений в области зуба ручным методом <sup>4</sup>	0,32	0,32
A16.07.025.001	Избирательное полирование зуба	0,2	0,2
A22.07.002	Ультразвуковое удаление наддесневых и поддесневых зубных отложений в области зуба <sup>4</sup>	0,2	0,2
A16.07.030.001	Инструментальная и медикаментозная обработка хорошо проходимого корневого канала	0,92	0,92
A16.07.030.002	Инструментальная и медикаментозная обработка плохо проходимого корневого канала	1,71	1,71
A16.07.030.003	Временное пломбирование лекарственным препаратом корневого канала	0,5	0,5
A16.07.039	Закрытый кюретаж при заболеваниях пародонта в области зуба <sup>4</sup>	0,31	0,31
A16.07.082.001	Распломбировка корневого канала ранее леченного пастой	2	2
A16.07.082.002	Распломбировка одного корневого канала ранее леченного фосфатцементом/резорцин-формальдегидным методом	3,55	3,55
B01.067.001	Прием (осмотр, консультация) врача-стоматолога-хирурга первичный	1,4	1,4
B01.067.002	Прием (осмотр, консультация) врача-стоматолога-хирурга повторный	1,08	1,08
A11.03.003	Внутрикостное введение лекарственных препаратов	0,82	0,82
A15.03.007	Наложение шины при переломах костей <sup>5</sup>	6,87	6,87
A15.03.011	Снятие шины с одной челюсти	1,43	1,43
A15.04.002	Наложение иммобилизационной повязки при вывихах (подвывихах) суставов	2,55	2,55

1	2	3	4
A15.07.001	Наложение иммобилизационной повязки при вывихах (подвывихах) зубов	2,96	2,96
A11.07.001	Биопсия слизистой полости рта	1,15	1,15
A11.07.002	Биопсия языка	1,15	1,15
A11.07.005	Биопсия слизистой преддверия полости рта	1,15	1,15
A11.07.007	Биопсия тканей губы	1,15	1,15
A11.07.008	Пункция кисты полости рта	0,91	0,91
A11.07.009	Бужирование протоков слюнных желез	3,01	3,01
A11.07.013	Пункция слюнной железы	0,91	0,91
A11.07.014	Пункция тканей полости рта	0,91	0,91
A11.07.015	Пункция языка	0,91	0,91
A11.07.016	Биопсия слизистой ротоглотки	1,15	1,15
A11.07.018	Пункция губы	0,91	0,91
A11.07.019	Пункция патологического образования слизистой преддверия полости рта	0,91	0,91
A11.07.020	Биопсия слюнной железы	1,15	1,15
A15.01.003	Наложение повязки при операции в челюстно-лицевой области	1,06	1,06
A15.07.002	Наложение повязки при операциях в полости рта	1,06	1,06
A16.01.004	Хирургическая обработка раны или инфицированной ткани <sup>6</sup>	1,3	1,3
A16.01.008	Сшивание кожи и подкожной клетчатки <sup>7</sup>	0,84	0,84
A16.07.097	Наложение шва на слизистую оболочку рта	0,84	0,84
A16.01.012	Вскрытие и дренирование флегмоны (абсцесса)	2	2
A16.01.016	Удаление атеромы	2,33	2,33
A16.01.030	Иссечение грануляции	2,22	2,22
A16.04.018	Вправление вывиха сустава	1	1
A16.07.095.001	Остановка луночного кровотечения без наложения швов методом тампонады	1,25	1,25
A16.07.095.002	Остановка луночного кровотечения без наложения швов с использованием гемостатических материалов	1	1
A16.07.001.001	Удаление временного зуба	1,01	1,01
A16.07.001.002	Удаление постоянного зуба	1,55	1,55
A16.07.001.003	Удаление зуба сложное с разъединением корней	2,58	2,58
A16.07.024	Операция удаления ретинированного, дистопированного или сверхкомплектного зуба	3	3
A16.07.040	Лоскутная операция в полости рта <sup>8</sup>	2,7	2,7
A16.07.007	Резекция верхушки корня	3,78	3,78
A16.07.011	Вскрытие подслизистого или поднадкостничного очага воспаления в полости рта	1	1
A16.07.012	Вскрытие и дренирование одонтогенного абсцесса	0,97	0,97
A16.07.013	Отсроченный кюретаж лунки удаленного зуба	1,03	1,03
A16.07.014	Вскрытие и дренирование абсцесса полости рта	2,14	2,14
A16.07.015	Вскрытие и дренирование очага воспаления мягких тканей лица или дна полости рта	2,41	2,41
A16.07.016	Цистотомия или цистэктомия	3,89	3,89
A16.07.017.002	Коррекция объема и формы альвеолярного отростка <sup>9</sup>	1,22	1,22
A16.07.026	Гингивэктомия	4,3	4,3
A16.07.089	Гингивопластика	4,3	4,3
A16.07.038	Открытый кюретаж при заболеваниях пародонта в области зуба <sup>4</sup>	1	1

1	2	3	4
A16.07.042	Пластика уздечки верхней губы	2,1	2,1
A16.07.043	Пластика уздечки нижней губы	2,1	2,1
A16.07.044	Пластика уздечки языка	1	1
A16.07.096	Пластика перфорации верхнечелюстной пазухи	4	4
A16.07.008.003	Закрытие перфорации стенки корневого канала зуба	1,8	1,8
A16.07.058	Лечение перикоронита (промывание, рассечение и/или иссечение капюшона)	1,04	1,04
A16.07.059	Гемисекция зуба	2,6	2,6
A11.07.025	Промывание протока слюнной железы	1,85	1,85
A16.22.012	Удаление камней из протоков слюнных желез	3	3
A16.30.064	Иссечение свища мягких тканей	2,25	2,25
A16.30.069	Снятие послеоперационных швов (лигатур)	0,38	0,38
B01.054.001	Осмотр (консультация) врача-физиотерапевта	1,5	1,5
A17.07.001	Электрофорез лекарственных препаратов при патологии полости рта и зубов	1,5	1,5
A17.07.003	Диатермокоагуляция при патологии полости рта и зубов	0,5	0,5
A17.07.004	Ионофорез при патологии полости рта и зубов	1,01	1,01
A17.07.006	Депозит при патологии полости рта и зубов	1,5	1,5
A17.07.007	Дарсонвализация при патологии полости рта	2	2
A17.07.008	Флюктуоризация при патологии полости рта и зубов	1,67	1,67
A17.07.009	Воздействие электрическими полями при патологии полости рта и зубов	1	1
A17.07.010	Воздействие токами надтональной частоты (ультратонотерапия) при патологии полости рта и зубов	1	1
A17.07.011	Воздействие токами ультравысокой частоты при патологии полости рта и зубов	1,25	1,25
A17.07.012	Ультравысокочастотная индуктотермия при патологии полости рта и зубов	1,25	1,25
A20.07.001	Гидроорошение при заболевании полости рта и зубов	1,5	1,5
A21.07.001	Вакуум-терапия в стоматологии	0,68	0,68
A22.07.005	Ультрафиолетовое облучение ротоглотки	1,25	1,25
A22.07.007	Ультрафонофорез лекарственных препаратов на область десен	1	1
<b>Ортодонтия</b>			
B01.063.001	Прием (осмотр, консультация) врача-ортодонта первичный		4,21
B01.063.002	Прием (осмотр, консультация) врача-ортодонта повторный		1,38
B04.063.001	Диспансерный прием (осмотр, консультация) врача-ортодонта		1,69
A02.07.004	Антропометрические исследования		1,1
A23.07.002.027	Изготовление контрольной модели		2,5
A02.07.010.001	Снятие оттиска с одной челюсти		1,4
A02.07.010	Исследование на диагностических моделях челюстей		2
A23.07.001.001	Коррекция съемного ортодонтического аппарата		1,75
A23.07.003	Припасовка и наложение ортодонтического аппарата		1,8
A23.07.001.002	Ремонт ортодонтического аппарата		1,55
A23.07.002.037	Починка перелома базиса самотвердеющей пластмассой		1,75
A23.07.002.045	Изготовление дуги вестибулярной с дополнительными изгибами		3,85
A23.07.002.073	Изготовление дуги вестибулярной		2,7
A23.07.002.051	Изготовление кольца ортодонтического		4



1	2	3	4
A23.07.002.055	Изготовление коронки ортодонтической		4
A23.07.002.058	Изготовление пластинки вестибулярной		2,7
A23.07.002.059	Изготовление пластинки с заслоном для языка (без кламмеров)		2,5
A23.07.002.060	Изготовление пластинки с окклюзионными накладками		18
A16.07.053.002	Распил ортодонтического аппарата через винт		1
<b>Профилактические услуги</b>			
V04.064.002	Профилактический прием (осмотр, консультация) врача-стоматолога детского		1,57
V04.065.006	Профилактический прием (осмотр, консультация) врача-стоматолога	1,3	1,57
V04.065.002	Профилактический прием (осмотр, консультация) врача-стоматолога-терапевта	1,3	
V04.065.004	Профилактический прием (осмотр, консультация) зубного врача	1,3	1,3
A11.07.012	Глубокое фторирование эмали зуба	0,3	0,3
A11.07.024	Местное применение реминерализующих препаратов в области зуба <sup>4</sup>	0,7	0,7
A13.30.007	Обучение гигиене полости рта	0,87	0,87
A16.07.057	Запечатывание фиссуры зуба герметиком	1	1

-----  
**Примечания:**

<sup>1</sup> - одного квадранта

<sup>2</sup> - включая полирование пломбы

<sup>3</sup> - трех зубов

<sup>4</sup> - одного зуба

<sup>5</sup> - на одной челюсти

<sup>6</sup> - без наложения швов

<sup>7</sup> - один шов

<sup>8</sup> - в области двух-трех зубов

<sup>9</sup> - в области одного-двух зубов

**Файл Расшифровка групп КС в редакции письма ФОМС от 20.12.19г**

Расшифровка КСГ в стационарных условиях в соответствии с МКБ 10 и номенклатурой медицинских услуг, направленная письмом Федерального фонда обязательного медицинского страхования от 20.12.19г № б/н, о направлении в дополнение к Методическим рекомендациям в электронном виде.

**Файл Расшифровка групп ДС в редакции письма ФОМС от 20.12.19г**

Расшифровка КСГ в условиях дневного стационара в соответствии с МКБ 10 и номенклатурой медицинских услуг, направленная письмом Федерального фонда обязательного медицинского страхования от 20.12.19г № б/н, о направлении в дополнение к Методическим рекомендациям в электронном виде.

**Файл Инструкция по группировке случаев в редакции письма ФОМС от 13.12.19г**

Инструкция по группировке случаев, включающая в том числе правила учета классификационных критериев, и подходам к оплате медицинской помощи в амбулаторных условиях по подушевому нормативу финансирования, направленная письмом Федерального фонда обязательного медицинского страхования от 13.12.19г № 17151/26-1/И, о направлении в дополнение к Методическим рекомендациям в электронном виде.

Перечень КСГ в стационарных условиях  
с указанием коэффициентов относительной затратоемкости КСГ и управленческих коэффициентов  
КСГ (КУ) по ТП ОМС в ЛО (в рамках базовой) на 2020г

№ п/п	Код КСГ	Наименование КСГ	Коэффициент относительной затратоемкости КСГ/КПП	Управленческий коэффициент (КУ)
1	2	3	4	5
1	st01.001	Беременность без патологии, дородовая госпитализация в отделение сестринского ухода	0,5	0,81
2	st02.001	Осложнения, связанные с беременностью	0,93	0,9
3	st02.002	Беременность, закончившаяся абортным исходом	0,28	0,98
4	st02.003	Родоразрешение	0,98	0,98
5	st02.004	Кесарево сечение	1,01	0,98
6	st02.005	Осложнения послеродового периода	0,74	0,98
7	st02.006	Послеродовой сепсис	3,21	0,98
8	st02.007	Воспалительные болезни женских половых органов	0,71	0,98
9	st02.008	Доброкачественные новообразования, новообразования in situ, неопределенного и неизвестного характера женских половых органов	0,89	0,98
10	st02.009	Другие болезни, врожденные аномалии, повреждения женских половых органов	0,46	0,98
11	st02.010	Операции на женских половых органах (уровень 1)	0,39	0,98
12	st02.011	Операции на женских половых органах (уровень 2)	0,58	0,98
13	st02.012	Операции на женских половых органах (уровень 3)	1,17	0,98
14	st02.013	Операции на женских половых органах (уровень 4)	2,2	0,98
15	st03.001	Нарушения с вовлечением иммунного механизма	4,52	0,81
16	st03.002	Ангioneвротический отек, анафилактический шок	0,27	1
17	st04.001	Язва желудка и двенадцатиперстной кишки	0,89	0,81
18	st04.002	Воспалительные заболевания кишечника	2,01	0,81
19	st04.003	Болезни печени, невирусные (уровень 1)	0,86	0,81
20	st04.004	Болезни печени, невирусные (уровень 2)	1,21	0,81
21	st04.005	Болезни поджелудочной железы	0,87	0,81
22	st04.006	Панкреатит с синдромом органной дисфункции	4,19	0,81
23	st05.001	Анемии (уровень 1)	0,94	0,8
24	st05.002	Анемии (уровень 2)	5,32	0,8
25	st05.003	Нарушения свертываемости крови	4,5	0,8
26	st05.004	Другие болезни крови и кроветворных органов (уровень 1)	1,09	0,8
27	st05.005	Другие болезни крови и кроветворных органов (уровень 2)	4,51	0,8
28	st05.008	Лекарственная терапия при доброкачественных заболеваниях крови и пузырьном заносе	2,05	0,81
29	st06.001	Редкие и тяжелые дерматозы	1,72	0,81
30	st06.002	Среднетяжелые дерматозы	0,74	0,81
31	st06.003	Легкие дерматозы	0,36	0,81
32	st07.001	Врожденные аномалии сердечно-сосудистой системы, дети	1,84	0,81
33	st08.001	Лекарственная терапия при злокачественных новообразованиях других локализаций (кроме лимфоидной и кроветворной тканей), дети	4,37	1
34	st08.002	Лекарственная терапия при остром лейкозе, дети	7,82	1
35	st08.003	Лекарственная терапия при других злокачественных новообразованиях лимфоидной и кроветворной тканей, дети	5,68	1
36	st09.001	Операции на мужских половых органах, дети (уровень 1)	0,97	1,4
37	st09.002	Операции на мужских половых органах, дети (уровень 2)	1,11	0,81
38	st09.003	Операции на мужских половых органах, дети (уровень 3)	1,97	0,81
39	st09.004	Операции на мужских половых органах, дети (уровень 4)	2,78	0,81
40	st09.005	Операции на почке и мочевыделительной системе, дети (уровень 1)	1,15	0,81
41	st09.006	Операции на почке и мочевыделительной системе, дети (уровень 2)	1,22	0,81
42	st09.007	Операции на почке и мочевыделительной системе, дети (уровень 3)	1,78	0,81
43	st09.008	Операции на почке и мочевыделительной системе, дети (уровень 4)	2,23	0,81

1	2	3	4	5
44	st09.009	Операции на почке и мочевыделительной системе, дети (уровень 5)	2,36	0,81
45	st09.010	Операции на почке и мочевыделительной системе, дети (уровень 6)	4,28	0,81
46	st10.001	Детская хирургия (уровень 1)	2,95	0,81
47	st10.002	Детская хирургия (уровень 2)	5,33	0,81
48	st10.003	Аппендэктомия, дети (уровень 1)	0,77	0,81
49	st10.004	Аппендэктомия, дети (уровень 2)	0,97	0,81
50	st10.005	Операции по поводу грыж, дети (уровень 1)	0,88	1,4
51	st10.006	Операции по поводу грыж, дети (уровень 2)	1,05	0,81
52	st10.007	Операции по поводу грыж, дети (уровень 3)	1,25	0,81
53	st11.001	Сахарный диабет, дети	1,51	0,81
54	st11.002	Заболевания гипофиза, дети	2,26	0,81
55	st11.003	Другие болезни эндокринной системы, дети (уровень 1)	1,38	1,4
56	st11.004	Другие болезни эндокринной системы, дети (уровень 2)	2,82	1
57	st12.001	Кишечные инфекции, взрослые	0,58	0,81
58	st12.002	Кишечные инфекции, дети	0,62	0,81
59	st12.003	Вирусный гепатит острый	1,4	0,81
60	st12.004	Вирусный гепатит хронический	1,27	0,81
61	st12.005	Сепсис, взрослые	3,12	0,81
62	st12.006	Сепсис, дети	4,51	0,81
63	st12.007	Сепсис с синдромом органной дисфункции	7,2	0,81
64	st12.008	Другие инфекционные и паразитарные болезни, взрослые	1,18	0,81
65	st12.009	Другие инфекционные и паразитарные болезни, дети	0,98	0,81
66	st12.010	Респираторные инфекции верхних дыхательных путей с осложнениями, взрослые	0,35	0,81
67	st12.011	Респираторные инфекции верхних дыхательных путей, дети	0,5	0,8
68	st12.012	Грипп, вирус гриппа идентифицирован	1	0,81
69	st12.013	Грипп и пневмония с синдромом органной дисфункции	4,4	0,81
70	st12.014	Клещевой энцефалит	2,3	0,81
71	st13.001	Нестабильная стенокардия, инфаркт миокарда, легочная эмболия (уровень 1)	1,42	1
72	st13.002	Нестабильная стенокардия, инфаркт миокарда, легочная эмболия (уровень 2)	2,81	1
73	st13.003	Инфаркт миокарда, легочная эмболия, лечение с применением тромболитической терапии	3,48	1
74	st13.004	Нарушения ритма и проводимости (уровень 1)	1,12	1
75	st13.005	Нарушения ритма и проводимости (уровень 2)	2,01	1
76	st13.006	Эндокардит, миокардит, перикардит, кардиомиопатии (уровень 1)	1,42	1
77	st13.007	Эндокардит, миокардит, перикардит, кардиомиопатии (уровень 2)	2,38	1
78	st14.001	Операции на кишечнике и анальной области (уровень 1)	0,84	0,81
79	st14.002	Операции на кишечнике и анальной области (уровень 2)	1,74	0,81
80	st14.003	Операции на кишечнике и анальной области (уровень 3)	2,49	0,81
81	st15.001	Воспалительные заболевания ЦНС, взрослые	0,98	1
82	st15.002	Воспалительные заболевания ЦНС, дети	1,55	1
83	st15.003	Дегенеративные болезни нервной системы	0,84	1
84	st15.004	Демиелинизирующие болезни нервной системы	1,33	1
85	st15.005	Эпилепсия, судороги (уровень 1)	0,96	1
86	st15.018	Эпилепсия, судороги (уровень 2)	2,3	1
87	st15.019	Эпилепсия (уровень 3)	3,16	1
88	st15.020	Эпилепсия (уровень 4)	4,84	1
89	st15.007	Расстройства периферической нервной системы	1,02	1
90	st15.008	Неврологические заболевания, лечение с применением ботулотоксина (уровень 1)	1,61	1
91	st15.009	Неврологические заболевания, лечение с применением ботулотоксина (уровень 2)	2,05	0,81
92	st15.010	Другие нарушения нервной системы (уровень 1)	0,74	1
93	st15.011	Другие нарушения нервной системы (уровень 2)	0,99	1
94	st15.012	Транзиторные ишемические приступы, сосудистые мозговые синдромы	1,15	1
95	st15.013	Кровоизлияние в мозг	2,82	1
96	st15.014	Инфаркт мозга (уровень 1)	2,52	1
97	st15.015	Инфаркт мозга (уровень 2)	3,12	1
98	st15.016	Инфаркт мозга (уровень 3)	4,51	1
99	st15.017	Другие цереброваскулярные болезни	0,82	1

1	2	3	4	5
100	st16.001	Паралитические синдромы, травма спинного мозга (уровень 1)	0,98	0,8
101	st16.002	Паралитические синдромы, травма спинного мозга (уровень 2)	1,49	0,8
102	st16.003	Дорсопатии, спондилопатии, остеопатии	0,68	0,8
103	st16.004	Травмы позвоночника	1,01	0,8
104	st16.005	Сотрясение головного мозга	0,4	0,8
105	st16.006	Переломы черепа, внутричерепная травма	1,54	0,8
106	st16.007	Операции на центральной нервной системе и головном мозге (уровень 1)	4,13	0,8
107	st16.008	Операции на центральной нервной системе и головном мозге (уровень 2)	5,82	0,8
108	st16.009	Операции на периферической нервной системе (уровень 1)	1,41	0,8
109	st16.010	Операции на периферической нервной системе (уровень 2)	2,19	0,8
110	st16.011	Операции на периферической нервной системе (уровень 3)	2,42	0,8
111	st16.012	Доброкачественные новообразования нервной системы	1,02	1
112	st17.001	Малая масса тела при рождении, недоношенность	4,21	1
113	st17.002	Крайне малая масса тела при рождении, крайняя незрелость	16,02	1
114	st17.003	Лечение новорожденных с тяжелой патологией с применением аппаратных методов поддержки или замещения витальных функций	7,4	0,81
115	st17.004	Геморрагические и гемолитические нарушения у новорожденных	1,92	0,81
116	st17.005	Другие нарушения, возникшие в перинатальном периоде (уровень 1)	1,39	0,81
117	st17.006	Другие нарушения, возникшие в перинатальном периоде (уровень 2)	1,89	0,81
118	st17.007	Другие нарушения, возникшие в перинатальном периоде (уровень 3)	2,56	0,81
119	st18.001	Почечная недостаточность	1,66	0,81
120	st18.002	Формирование, имплантация, реконструкция, удаление, смена доступа для диализа	1,82	0,81
121	st18.003	Гломерулярные болезни	1,71	0,81
122	st19.001	Операции на женских половых органах при злокачественных новообразованиях (уровень 1)	2,41	1
123	st19.002	Операции на женских половых органах при злокачественных новообразованиях (уровень 2)	4,02	1
124	st19.003	Операции на женских половых органах при злокачественных новообразованиях (уровень 3)	4,89	1
125	st19.004	Операции на кишечнике и анальной области при злокачественных новообразованиях (уровень 1)	3,05	1
126	st19.005	Операции на кишечнике и анальной области при злокачественных новообразованиях (уровень 2)	5,31	1
127	st19.006	Операции при злокачественных новообразованиях почки и мочевыделительной системы (уровень 1)	1,66	1
128	st19.007	Операции при злокачественных новообразованиях почки и мочевыделительной системы (уровень 2)	2,77	1
129	st19.008	Операции при злокачественных новообразованиях почки и мочевыделительной системы (уровень 3)	4,32	1
130	st19.009	Операции при злокачественных новообразованиях кожи (уровень 1)	1,29	1
131	st19.010	Операции при злокачественных новообразованиях кожи (уровень 2)	1,55	1
132	st19.011	Операции при злокачественных новообразованиях кожи (уровень 3)	1,71	1
133	st19.012	Операции при злокачественном новообразовании щитовидной железы (уровень 1)	2,29	1
134	st19.013	Операции при злокачественном новообразовании щитовидной железы (уровень 2)	2,49	1
135	st19.014	Мастэктомия, другие операции при злокачественном новообразовании молочной железы (уровень 1)	2,79	1
136	st19.015	Мастэктомия, другие операции при злокачественном новообразовании молочной железы (уровень 2)	3,95	1
137	st19.016	Операции при злокачественном новообразовании желчного пузыря, желчных протоков (уровень 1)	2,38	1

1	2	3	4	5
138	st19.017	Операции при злокачественном новообразовании желчного пузыря, желчных протоков (уровень 2)	2,63	1
139	st19.018	Операции при злокачественном новообразовании пищевода, желудка (уровень 1)	2,17	1
140	st19.019	Операции при злокачественном новообразовании пищевода, желудка (уровень 2)	3,43	1
141	st19.020	Операции при злокачественном новообразовании пищевода, желудка (уровень 3)	4,27	1
142	st19.021	Другие операции при злокачественном новообразовании брюшной полости	3,66	1
143	st19.022	Операции на органе слуха, придаточных пазухах носа и верхних дыхательных путях при злокачественных новообразованиях	2,81	1
144	st19.023	Операции на нижних дыхательных путях и легочной ткани при злокачественных новообразованиях (уровень 1)	3,42	1
145	st19.024	Операции на нижних дыхательных путях и легочной ткани при злокачественных новообразованиях (уровень 2)	5,31	1
146	st19.025	Операции при злокачественных новообразованиях мужских половых органов (уровень 1)	2,86	1
147	st19.026	Операции при злокачественных новообразованиях мужских половых органов (уровень 2)	4,31	1
148	st19.027	Лекарственная терапия при злокачественных новообразованиях (кроме лимфоидной и кроветворной тканей), взрослые (уровень 1)	0,61	1
149	st19.028	Лекарственная терапия при злокачественных новообразованиях (кроме лимфоидной и кроветворной тканей), взрослые (уровень 2)	1,54	1
150	st19.029	Лекарственная терапия при злокачественных новообразованиях (кроме лимфоидной и кроветворной тканей), взрослые (уровень 3)	2,42	1
151	st19.030	Лекарственная терапия при злокачественных новообразованиях (кроме лимфоидной и кроветворной тканей), взрослые (уровень 4)	3,26	1
152	st19.031	Лекарственная терапия при злокачественных новообразованиях (кроме лимфоидной и кроветворной тканей), взрослые (уровень 5)	4,06	1
153	st19.032	Лекарственная терапия при злокачественных новообразованиях (кроме лимфоидной и кроветворной тканей), взрослые (уровень 6)	4,9	1
154	st19.033	Лекарственная терапия при злокачественных новообразованиях (кроме лимфоидной и кроветворной тканей), взрослые (уровень 7)	5,87	1
155	st19.034	Лекарственная терапия при злокачественных новообразованиях (кроме лимфоидной и кроветворной тканей), взрослые (уровень 8)	7,87	1
156	st19.035	Лекарственная терапия при злокачественных новообразованиях (кроме лимфоидной и кроветворной тканей), взрослые (уровень 9)	8,91	1
157	st19.036	Лекарственная терапия при злокачественных новообразованиях (кроме лимфоидной и кроветворной тканей), взрослые (уровень 10)	10,71	1
158	st19.056	Лекарственная терапия при злокачественных новообразованиях (кроме лимфоидной и кроветворной тканей), взрослые (уровень 11)	12,3	1
159	st19.057	Лекарственная терапия при злокачественных новообразованиях (кроме лимфоидной и кроветворной тканей), взрослые (уровень 12)	15,04	1
160	st19.058	Лекарственная терапия при злокачественных новообразованиях (кроме лимфоидной и кроветворной тканей), взрослые (уровень 13)	29,52	1
161	st19.037	Фебрильная нейтропения, агранулоцитоз вследствие проведения лекарственной терапии злокачественных новообразований (кроме лимфоидной и кроветворной тканей)	2,93	1



1	2	3	4	5
162	st19.038	Установка, замена порт системы (катетера) для лекарственной терапии злокачественных новообразований (кроме лимфоидной и кроветворной тканей)	1,24	1
163	st19.039	Лучевая терапия (уровень 1)	0,73	1
164	st19.040	Лучевая терапия (уровень 2)	0,99	1
165	st19.041	Лучевая терапия (уровень 3)	2,51	1
166	st19.042	Лучевая терапия (уровень 4)	3,05	1
167	st19.043	Лучевая терапия (уровень 5)	3,21	1
168	st19.044	Лучевая терапия (уровень 6)	4,71	1
169	st19.045	Лучевая терапия (уровень 7)	5,22	1
170	st19.046	Лучевая терапия (уровень 8)	8,11	1
171	st19.047	Лучевая терапия (уровень 9)	11,56	1
172	st19.048	Лучевая терапия (уровень 10)	14,55	1
173	st19.049	Лучевая терапия в сочетании с лекарственной терапией (уровень 1)	3,09	1
174	st19.050	Лучевая терапия в сочетании с лекарственной терапией (уровень 2)	6,32	1
175	st19.051	Лучевая терапия в сочетании с лекарственной терапией (уровень 3)	7,37	1
176	st19.052	Лучевая терапия в сочетании с лекарственной терапией (уровень 4)	9,92	1
177	st19.053	Лучевая терапия в сочетании с лекарственной терапией (уровень 5)	10,86	1
178	st19.054	Лучевая терапия в сочетании с лекарственной терапией (уровень 6)	15,9	1
179	st19.055	Лучевая терапия в сочетании с лекарственной терапией (уровень 7)	22,52	1
180	st19.059	Лекарственная терапия при остром лейкозе, взрослые	4,27	1
181	st19.060	Лекарственная терапия при других злокачественных новообразованиях лимфоидной и кроветворной тканей, взрослые	3,46	1
182	st19.061	Лекарственная терапия злокачественных новообразований лимфоидной и кроветворной тканей с применением моноклональных антител, ингибиторов протеинкиназы	7,92	1
183	st20.001	Доброкачественные новообразования, новообразования in situ уха, горла, носа, полости рта	0,66	0,81
184	st20.002	Средний отит, мастоидит, нарушения вестибулярной функции	0,47	0,81
185	st20.003	Другие болезни уха	0,61	0,81
186	st20.004	Другие болезни и врожденные аномалии верхних дыхательных путей, симптомы и признаки, относящиеся к органам дыхания, нарушения речи	0,71	0,81
187	st20.005	Операции на органе слуха, придаточных пазухах носа и верхних дыхательных путях (уровень 1)	0,84	0,81
188	st20.006	Операции на органе слуха, придаточных пазухах носа и верхних дыхательных путях (уровень 2)	0,91	0,81
189	st20.007	Операции на органе слуха, придаточных пазухах носа и верхних дыхательных путях (уровень 3)	1,1	0,81
190	st20.008	Операции на органе слуха, придаточных пазухах носа и верхних дыхательных путях (уровень 4)	1,35	1,4
191	st20.009	Операции на органе слуха, придаточных пазухах носа и верхних дыхательных путях (уровень 5)	1,96	0,81
192	st20.010	Замена речевого процессора	25	1
193	st21.001	Операции на органе зрения (уровень 1)	0,49	0,81
194	st21.002	Операции на органе зрения (уровень 2)	0,79	0,81
195	st21.003	Операции на органе зрения (уровень 3)	1,07	0,81
196	st21.004	Операции на органе зрения (уровень 4)	1,19	0,81
197	st21.005	Операции на органе зрения (уровень 5)	2,11	0,81
198	st21.006	Операции на органе зрения (уровень 6)	2,33	0,81
199	st21.007	Болезни глаза	0,51	0,81
200	st21.008	Травмы глаза	0,66	0,81
201	st22.001	Нарушения всасывания, дети	1,11	1
202	st22.002	Другие болезни органов пищеварения, дети	0,39	1
203	st22.003	Воспалительные артропатии, спондилопатии, дети	1,85	1,4
204	st22.004	Врожденные аномалии головного и спинного мозга, дети	2,12	1

1	2	3	4	5
205	st23.001	Другие болезни органов дыхания	0,85	0,81
206	st23.002	Интерстициальные болезни легких, врожденные аномалии развития легких, бронхо-легочная дисплазия, дети	2,48	0,81
207	st23.003	Доброкачественные новообразования, новообразования in situ органов дыхания, других и неуточненных органов грудной клетки	0,91	0,81
208	st23.004	Пневмония, плеврит, другие болезни плевры	1,28	0,81
209	st23.005	Астма, взрослые	1,11	0,81
210	st23.006	Астма, дети	1,25	1,4
211	st24.001	Системные поражения соединительной ткани	1,78	0,8
212	st24.002	Артропатии и спондилопатии	1,67	0,8
213	st24.003	Ревматические болезни сердца (уровень 1)	0,87	0,8
214	st24.004	Ревматические болезни сердца (уровень 2)	1,57	0,8
215	st25.001	Флебит и тромбоз флебит, варикозное расширение вен нижних конечностей	0,85	0,81
216	st25.002	Другие болезни, врожденные аномалии вен	1,32	0,81
217	st25.003	Болезни артерий, артериол и капилляров	1,05	0,81
218	st25.004	Диагностическое обследование сердечно-сосудистой системы	1,01	0,81
219	st25.005	Операции на сердце и коронарных сосудах (уровень 1)	2,11	0,81
220	st25.006	Операции на сердце и коронарных сосудах (уровень 2)	3,97	0,81
221	st25.007	Операции на сердце и коронарных сосудах (уровень 3)	4,31	0,81
222	st25.008	Операции на сосудах (уровень 1)	1,2	0,81
223	st25.009	Операции на сосудах (уровень 2)	2,37	0,81
224	st25.010	Операции на сосудах (уровень 3)	4,13	0,81
225	st25.011	Операции на сосудах (уровень 4)	6,08	0,81
226	st25.012	Операции на сосудах (уровень 5)	7,12	0,81
227	st26.001	Болезни полости рта, слюнных желез и челюстей, врожденные аномалии лица и шеи, дети	0,79	1,4
228	st27.001	Болезни пищевода, гастрит, дуоденит, другие болезни желудка и двенадцатиперстной кишки	0,74	0,81
229	st27.002	Новообразования доброкачественные, in situ, неопределенного и неуточненного характера органов пищеварения	0,69	1
230	st27.003	Болезни желчного пузыря	0,72	0,81
231	st27.004	Другие болезни органов пищеварения, взрослые	0,59	1
232	st27.005	Гипертоническая болезнь в стадии обострения	0,7	1
233	st27.006	Стенокардия (кроме нестабильной), хроническая ишемическая болезнь сердца (уровень 1)	0,78	0,8
234	st27.007	Стенокардия (кроме нестабильной), хроническая ишемическая болезнь сердца (уровень 2)	1,7	0,81
235	st27.008	Другие болезни сердца (уровень 1)	0,78	0,81
236	st27.009	Другие болезни сердца (уровень 2)	1,54	1
237	st27.010	Бронхит необструктивный, симптомы и признаки, относящиеся к органам дыхания	0,75	0,81
238	st27.011	ХОБЛ, эмфизема, бронхоэктатическая болезнь	0,89	0,81
239	st27.012	Отравления и другие воздействия внешних причин	0,53	0,81
240	st27.013	Отравления и другие воздействия внешних причин с синдромом органной дисфункции	4,07	0,81
241	st27.014	Госпитализация в диагностических целях с постановкой/подтверждением диагноза злокачественного новообразования	1	0,81
242	st28.001	Гнойные состояния нижних дыхательных путей	2,05	0,8
243	st28.002	Операции на нижних дыхательных путях и легочной ткани, органах средостения (уровень 1)	1,54	0,8
244	st28.003	Операции на нижних дыхательных путях и легочной ткани, органах средостения (уровень 2)	1,92	0,8
245	st28.004	Операции на нижних дыхательных путях и легочной ткани, органах средостения (уровень 3)	2,56	0,8
246	st28.005	Операции на нижних дыхательных путях и легочной ткани, органах средостения (уровень 4)	4,12	0,8
247	st29.001	Приобретенные и врожденные костно-мышечные деформации	0,99	0,81
248	st29.002	Переломы шейки бедра и костей таза	1,52	0,81
249	st29.003	Переломы бедренной кости, другие травмы области бедра и тазобедренного сустава	0,69	0,81

1	2	3	4	5
250	st29.004	Переломы, вывихи, растяжения области грудной клетки, верхней конечности и стопы	0,56	0,81
251	st29.005	Переломы, вывихи, растяжения области колена и голени	0,74	0,81
252	st29.006	Множественные переломы, травматические ампутации, размозжения и последствия травм	1,44	0,81
253	st29.007	Тяжелая множественная и сочетанная травма (политравма)	7,07	0,81
254	st29.008	Эндопротезирование суставов	4,46	0,81
255	st29.009	Операции на костно-мышечной системе и суставах (уровень 1)	0,79	0,81
256	st29.010	Операции на костно-мышечной системе и суставах (уровень 2)	0,93	0,81
257	st29.011	Операции на костно-мышечной системе и суставах (уровень 3)	1,37	0,81
258	st29.012	Операции на костно-мышечной системе и суставах (уровень 4)	2,42	0,81
259	st29.013	Операции на костно-мышечной системе и суставах (уровень 5)	3,15	0,81
260	st30.001	Тубулоинтерстициальные болезни почек, другие болезни мочевой системы	0,86	0,81
261	st30.002	Камни мочевой системы; симптомы, относящиеся к мочевой системе	0,49	0,81
262	st30.003	Доброкачественные новообразования, новообразования in situ, неопределенного и неизвестного характера мочевых органов и мужских половых органов	0,64	1
263	st30.004	Болезни предстательной железы	0,73	0,81
264	st30.005	Другие болезни, врожденные аномалии, повреждения мочевой системы и мужских половых органов	0,67	0,81
265	st30.006	Операции на мужских половых органах, взрослые (уровень 1)	1,2	0,81
266	st30.007	Операции на мужских половых органах, взрослые (уровень 2)	1,42	0,81
267	st30.008	Операции на мужских половых органах, взрослые (уровень 3)	2,31	0,81
268	st30.009	Операции на мужских половых органах, взрослые (уровень 4)	3,12	0,81
269	st30.010	Операции на почке и мочевыделительной системе, взрослые (уровень 1)	1,08	0,81
270	st30.011	Операции на почке и мочевыделительной системе, взрослые (уровень 2)	1,12	0,81
271	st30.012	Операции на почке и мочевыделительной системе, взрослые (уровень 3)	1,62	0,81
272	st30.013	Операции на почке и мочевыделительной системе, взрослые (уровень 4)	1,95	0,81
273	st30.014	Операции на почке и мочевыделительной системе, взрослые (уровень 5)	2,14	0,81
274	st30.015	Операции на почке и мочевыделительной системе, взрослые (уровень 6)	4,13	0,81
275	st31.001	Болезни лимфатических сосудов и лимфатических узлов	0,61	1
276	st31.002	Операции на коже, подкожной клетчатке, придатках кожи (уровень 1)	0,55	0,81
277	st31.003	Операции на коже, подкожной клетчатке, придатках кожи (уровень 2)	0,71	0,81
278	st31.004	Операции на коже, подкожной клетчатке, придатках кожи (уровень 3)	1,38	0,81
279	st31.005	Операции на коже, подкожной клетчатке, придатках кожи (уровень 4)	2,41	0,81
280	st31.006	Операции на органах кроветворения и иммунной системы (уровень 1)	1,43	0,81
281	st31.007	Операции на органах кроветворения и иммунной системы (уровень 2)	1,83	0,81
282	st31.008	Операции на органах кроветворения и иммунной системы (уровень 3)	2,16	0,81
283	st31.009	Операции на эндокринных железах кроме гипофиза (уровень 1)	1,81	0,81
284	st31.010	Операции на эндокринных железах кроме гипофиза (уровень 2)	2,67	0,81
285	st31.011	Болезни молочной железы, новообразования молочной железы доброкачественные, in situ, неопределенного и неизвестного характера	0,73	1
286	st31.012	Артрозы, другие поражения суставов, болезни мягких тканей	0,76	0,81
287	st31.013	Остеомиелит (уровень 1)	2,42	0,81
288	st31.014	Остеомиелит (уровень 2)	3,51	0,81
289	st31.015	Остеомиелит (уровень 3)	4,02	0,81

1	2	3	4	5
290	st31.016	Доброкачественные новообразования костно-мышечной системы и соединительной ткани	0,84	0,81
291	st31.017	Доброкачественные новообразования, новообразования in situ кожи, жировой ткани и другие болезни кожи	0,5	1
292	st31.018	Открытые раны, поверхностные, другие и неуточненные травмы	0,37	0,81
293	st31.019	Операции на молочной железе (кроме злокачественных новообразований)	1,19	0,81
294	st32.001	Операции на желчном пузыре и желчевыводящих путях (уровень 1)	1,15	0,81
295	st32.002	Операции на желчном пузыре и желчевыводящих путях (уровень 2)	1,43	0,81
296	st32.003	Операции на желчном пузыре и желчевыводящих путях (уровень 3)	3	0,81
297	st32.004	Операции на желчном пузыре и желчевыводящих путях (уровень 4)	4,3	0,81
298	st32.005	Операции на печени и поджелудочной железе (уровень 1)	2,42	0,81
299	st32.006	Операции на печени и поджелудочной железе (уровень 2)	2,69	0,81
300	st32.007	Панкреатит, хирургическое лечение	4,12	0,81
301	st32.008	Операции на пищеводе, желудке, двенадцатиперстной кишке (уровень 1)	1,16	0,81
302	st32.009	Операции на пищеводе, желудке, двенадцатиперстной кишке (уровень 2)	1,95	0,81
303	st32.010	Операции на пищеводе, желудке, двенадцатиперстной кишке (уровень 3)	2,46	0,81
304	st32.011	Аппендэктомия, взрослые (уровень 1)	0,73	0,81
305	st32.012	Аппендэктомия, взрослые (уровень 2)	0,91	0,81
306	st32.013	Операции по поводу грыж, взрослые (уровень 1)	0,86	0,81
307	st32.014	Операции по поводу грыж, взрослые (уровень 2)	1,24	0,81
308	st32.015	Операции по поводу грыж, взрослые (уровень 3)	1,78	0,81
309	st32.016	Другие операции на органах брюшной полости (уровень 1)	1,13	0,81
310	st32.017	Другие операции на органах брюшной полости (уровень 2)	1,19	0,81
311	st32.018	Другие операции на органах брюшной полости (уровень 3)	2,13	0,81
312	st33.001	Отморожения (уровень 1)	1,17	0,81
313	st33.002	Отморожения (уровень 2)	2,91	0,81
314	st33.003	Ожоги (уровень 1)	1,21	0,81
315	st33.004	Ожоги (уровень 2)	2,03	0,81
316	st33.005	Ожоги (уровень 3)	3,54	0,81
317	st33.006	Ожоги (уровень 4)	5,2	0,81
318	st33.007	Ожоги (уровень 5)	11,11	0,81
319	st33.008	Ожоги (уровень 4,5) с синдромом органной дисфункции	14,07	0,81
320	st34.001	Болезни полости рта, слюнных желез и челюстей, врожденные аномалии лица и шеи, взрослые	0,89	0,81
321	st34.002	Операции на органах полости рта (уровень 1)	0,74	0,81
322	st34.003	Операции на органах полости рта (уровень 2)	1,27	0,81
323	st34.004	Операции на органах полости рта (уровень 3)	1,63	0,81
324	st34.005	Операции на органах полости рта (уровень 4)	1,9	0,81
325	st35.001	Сахарный диабет, взрослые (уровень 1)	1,02	0,8
326	st35.002	Сахарный диабет, взрослые (уровень 2)	1,49	0,8
327	st35.003	Заболевания гипофиза, взрослые	2,14	0,8
328	st35.004	Другие болезни эндокринной системы, взрослые (уровень 1)	1,25	0,8
329	st35.005	Другие болезни эндокринной системы, взрослые (уровень 2)	2,76	0,8
330	st35.006	Новообразования эндокринных желез доброкачественные, in situ, неопределенного и неизвестного характера	0,76	0,8
331	st35.007	Расстройства питания	1,06	1,4
332	st35.008	Другие нарушения обмена веществ	1,16	0,8
333	st35.009	Кистозный фиброз	3,32	0,8
334	st36.001	Комплексное лечение с применением препаратов иммуноглобулина	4,32	0,9
335	st36.002	Редкие генетические заболевания	3,5	0,9
336	st36.003	Лечение с применением генно-инженерных биологических препаратов и селективных иммунодепрессантов	5,35	0,9
337	st36.004	Факторы, влияющие на состояние здоровья населения и обращения в учреждения здравоохранения	0,32	0,9

1	2	3	4	5
338	st36.005	Госпитализация в диагностических целях с постановкой диагноза туберкулеза, ВИЧ-инфекции, психического заболевания	0,46	0,9
339	st36.006	Отторжение, отмирание трансплантата органов и тканей	8,4	0,9
340	st36.007	Установка, замена, заправка помп для лекарственных препаратов	2,32	1
341	st36.008	Интенсивная терапия пациентов с нейрогенными нарушениями жизненно важных функций, нуждающихся в их длительном искусственном замещении	18,15	0,9
342	st36.009	Реинфузия аутокрови	2,05	1
343	st36.010	Баллонная внутриаортальная контрпульсация	7,81	1
344	st36.011	Экстракорпоральная мембранная оксигенация	15,57	1
345	st36.012	Злокачественное новообразование без специального противоопухолевого лечения	0,5	0,9
346	st37.001	Медицинская реабилитация пациентов с заболеваниями центральной нервной системы (3 балла по ШРМ)	1,31	1
347	st37.002	Медицинская реабилитация пациентов с заболеваниями центральной нервной системы (4 балла по ШРМ)	1,82	1
348	st37.003	Медицинская реабилитация пациентов с заболеваниями центральной нервной системы (5 баллов по ШРМ)	3,12	1
349	st37.004	Медицинская реабилитация пациентов с заболеваниями центральной нервной системы (6 баллов по ШРМ)	8,6	1
350	st37.005	Медицинская реабилитация пациентов с заболеваниями опорно-двигательного аппарата и периферической нервной системы (3 балла по ШРМ)	1,24	1
351	st37.006	Медицинская реабилитация пациентов с заболеваниями опорно-двигательного аппарата и периферической нервной системы (4 балла по ШРМ)	1,67	1
352	st37.007	Медицинская реабилитация пациентов с заболеваниями опорно-двигательного аппарата и периферической нервной системы (5 баллов по ШРМ)	3,03	1
353	st37.008	Медицинская кардиореабилитация (3 балла по ШРМ)	1,02	1
354	st37.009	Медицинская кардиореабилитация (4 балла по ШРМ)	1,38	1
355	st37.010	Медицинская кардиореабилитация (5 баллов по ШРМ)	2	1
356	st37.011	Медицинская реабилитация при других соматических заболеваниях (3 балла по ШРМ)	0,59	1
357	st37.012	Медицинская реабилитация при других соматических заболеваниях (4 балла по ШРМ)	0,84	1
358	st37.013	Медицинская реабилитация при других соматических заболеваниях (5 баллов по ШРМ)	1,17	1
359	st37.014	Медицинская реабилитация детей, перенесших заболевания перинатального периода	1,5	1
360	st37.015	Медицинская реабилитация детей с нарушениями слуха без замены речевого процессора системы кохlearной имплантации	1,8	1
361	st37.016	Медицинская реабилитация детей с онкологическими, гематологическими и иммунологическими заболеваниями в тяжелых формах продолжительного течения	4,81	1
362	st37.017	Медицинская реабилитация детей с поражениями центральной нервной системы	2,75	1
363	st37.018	Медицинская реабилитация детей, после хирургической коррекции врожденных пороков развития органов и систем	2,35	1
364	st38.001	Старческая астения	1,5	0,81

Перечень КСГ в условиях дневного стационара  
с указанием коэффициентов относительной затратоемкости КСГ и управленческих коэффициентов КСГ  
(КУ) по ТП ОМС в ЛО (в рамках базовой) на 2020г

№ п/п	Код КСГ	Наименование КСГ	Коэффициент относительной затратоемкости КСГ	Управленческий коэффициент (КУ)
1	2	3	4	5
1	ds02.001	Осложнения беременности, родов, послеродового периода	0,83	0,8
2	ds02.002	Болезни женских половых органов	0,66	0,8
3	ds02.003	Операции на женских половых органах (уровень 1)	0,71	0,8
4	ds02.004	Операции на женских половых органах (уровень 2)	1,06	0,8
5	ds02.005	Экстракорпоральное оплодотворение	9,79	0,888
6	ds02.006	Искусственное прерывание беременности (аборт)	0,33	0,8
7	ds02.007	Аборт медикаментозный <*>	1,04	0,8
8	ds03.001	Нарушения с вовлечением иммунного механизма	0,98	0,8
9	ds04.001	Болезни органов пищеварения, взрослые	0,89	0,8
10	ds05.001	Болезни крови (уровень 1)	0,91	0,8
11	ds05.002	Болезни крови (уровень 2)	2,41	0,8
12	ds05.005	Лекарственная терапия при доброкачественных заболеваниях крови и пузырном заносе	3,73	1
13	ds06.001	Дерматозы	1,54	0,8
14	ds07.001	Болезни системы кровообращения, дети	0,98	0,8
15	ds08.001	Лекарственная терапия при злокачественных новообразованиях других локализаций (кроме лимфоидной и кроветворной тканей), дети	7,95	1
16	ds08.002	Лекарственная терапия при остром лейкозе, дети	14,23	1
17	ds08.003	Лекарственная терапия при других злокачественных новообразованиях лимфоидной и кроветворной тканей, дети	10,34	1
18	ds09.001	Операции на мужских половых органах, дети	1,38	1
19	ds09.002	Операции на почке и мочевыделительной системе, дети	2,09	1
20	ds10.001	Операции по поводу грыж, дети	1,6	0,8
21	ds11.001	Сахарный диабет, дети	1,49	1
22	ds11.002	Другие болезни эндокринной системы, дети	1,36	0,8
23	ds12.001	Вирусный гепатит В хронический, лекарственная терапия	2,75	1
24	ds12.010	Лечение хронического вирусного гепатита С с применением пегилированных интерферонов	4,9	1
25	ds12.011	Лечение хронического вирусного гепатита С с применением лекарственных препаратов прямого противовирусного действия (прочие противовирусные средства)	22,2	1
26	ds12.005	Другие вирусные гепатиты	0,97	0,8
27	ds12.006	Инфекционные и паразитарные болезни, взрослые	1,16	0,8
28	ds12.007	Инфекционные и паразитарные болезни, дети	0,97	1
29	ds12.008	Респираторные инфекции верхних дыхательных путей, взрослые	0,52	0,8
30	ds12.009	Респираторные инфекции верхних дыхательных путей, дети	0,65	0,8
31	ds13.001	Болезни системы кровообращения, взрослые	0,8	0,8
32	ds13.002	Болезни системы кровообращения с применением инвазивных методов	3,39	1
33	ds13.003	Лечение наследственных атерогенных нарушений липидного обмена с применением методов афереза (липидная фильтрация, афинная и иммуносорбция липопротеидов) в случае отсутствия эффективности базисной терапии	5,07	1
34	ds14.001	Операции на кишечнике и анальной области (уровень 1)	1,53	0,8
35	ds14.002	Операции на кишечнике и анальной области (уровень 2)	3,17	0,8
36	ds15.001	Болезни нервной системы, хромосомные аномалии	0,98	0,8
37	ds15.002	Неврологические заболевания, лечение с применением ботулотоксина (уровень 1)	1,75	1,1
38	ds15.003	Неврологические заболевания, лечение с применением ботулотоксина (уровень 2)	2,89	1,1
39	ds16.001	Болезни и травмы позвоночника, спинного мозга, последствия внутричерепной травмы, сотрясение головного мозга	0,94	0,8

№ п/п	Код КСГ	Наименование КСГ	Коэффициент относительной затратоемкости КСГ	Управленческий коэффициент (КУ)
40	ds16.002	Операции на периферической нервной системе	2,57	1
41	ds17.001	Нарушения, возникшие в перинатальном периоде	1,79	0,8
42	ds18.001	Гломерулярные болезни, почечная недостаточность (без диализа)	1,6	0,8
43	ds18.002	Лекарственная терапия у пациентов, получающих диализ	3,25	1
44	ds18.003	Формирование, имплантация, удаление, смена доступа для диализа	3,18	1
45	ds18.004	Другие болезни почек	0,8	0,8
46	ds19.001	Лучевая терапия (уровень 1)	1,08	1
47	ds19.002	Лучевая терапия (уровень 2)	1,56	1
48	ds19.003	Лучевая терапия (уровень 3)	2,72	1
49	ds19.004	Лучевая терапия (уровень 4)	3,14	1
50	ds19.005	Лучевая терапия (уровень 5)	4,2	1
51	ds19.006	Лучевая терапия (уровень 6)	5,37	1
52	ds19.007	Лучевая терапия (уровень 7)	6,28	1
53	ds19.008	Лучевая терапия (уровень 8)	10,97	1
54	ds19.009	Лучевая терапия (уровень 9)	15,38	1
55	ds19.010	Лучевая терапия (уровень 10)	26,65	1
56	ds19.011	Лучевая терапия в сочетании с лекарственной терапией (уровень 1)	4,4	1
57	ds19.012	Лучевая терапия в сочетании с лекарственной терапией (уровень 2)	8,21	1
58	ds19.013	Лучевая терапия в сочетании с лекарственной терапией (уровень 3)	14,4	1
59	ds19.014	Лучевая терапия в сочетании с лекарственной терапией (уровень 4)	26,14	1
60	ds19.015	Лучевая терапия в сочетании с лекарственной терапией (уровень 5)	36,44	1
61	ds19.016	Операции при злокачественных новообразованиях кожи (уровень 1)	2,35	1
62	ds19.017	Операции при злокачественных новообразованиях кожи (уровень 2)	2,48	1
63	ds19.018	Лекарственная терапия при злокачественных новообразованиях (кроме лимфоидной и кроветворной тканей), взрослые (уровень 1)	1,18	1
64	ds19.019	Лекарственная терапия при злокачественных новообразованиях (кроме лимфоидной и кроветворной тканей), взрослые (уровень 2)	3,34	1
65	ds19.020	Лекарственная терапия при злокачественных новообразованиях (кроме лимфоидной и кроветворной тканей), взрослые (уровень 3)	5,45	1
66	ds19.021	Лекарственная терапия при злокачественных новообразованиях (кроме лимфоидной и кроветворной тканей), взрослые (уровень 4)	7,33	1
67	ds19.022	Лекарственная терапия при злокачественных новообразованиях (кроме лимфоидной и кроветворной тканей), взрослые (уровень 5)	9,12	1
68	ds19.023	Лекарственная терапия при злокачественных новообразованиях (кроме лимфоидной и кроветворной тканей), взрослые (уровень 6)	10,77	1
69	ds19.024	Лекарственная терапия при злокачественных новообразованиях (кроме лимфоидной и кроветворной тканей), взрослые (уровень 7)	13,06	1
70	ds19.025	Лекарственная терапия при злокачественных новообразованиях (кроме лимфоидной и кроветворной тканей), взрослые (уровень 8)	15,87	1
71	ds19.026	Лекарственная терапия при злокачественных новообразованиях (кроме лимфоидной и кроветворной тканей), взрослые (уровень 9)	18,85	1

№ п/п	Код КСГ	Наименование КСГ	Коэффициент относительной затратоемкости КСГ	Управленческий коэффициент (КУ)
72	ds19.027	Лекарственная терапия при злокачественных новообразованиях (кроме лимфоидной и кроветворной тканей), взрослые (уровень 10)	21,4	1
73	ds19.030	Лекарственная терапия при злокачественных новообразованиях (кроме лимфоидной и кроветворной тканей), взрослые (уровень 11)	22,71	1
74	ds19.031	Лекарственная терапия при злокачественных новообразованиях (кроме лимфоидной и кроветворной тканей), взрослые (уровень 12)	27,09	1
75	ds19.032	Лекарственная терапия при злокачественных новообразованиях (кроме лимфоидной и кроветворной тканей), взрослые (уровень 13)	48,92	1
76	ds19.028	Установка, замена порт системы (катетера) для лекарственной терапии злокачественных новообразований (кроме лимфоидной и кроветворной тканей)	2,17	1
77	ds19.029	Госпитализация в диагностических целях с постановкой/подтверждением диагноза злокачественного новообразования с использованием ПЭТ КТ	2,55	1
78	ds19.033	Госпитализация в диагностических целях с проведением биопсии и последующим проведением молекулярно-генетического и/или иммуногистохимического исследования	2,44	1
79	ds19.034	Лекарственная терапия при остром лейкозе, взрослые	7,77	1
80	ds19.035	Лекарственная терапия при других злокачественных новообразованиях лимфоидной и кроветворной тканей, взрослые	6,3	1
81	ds19.036	Лекарственная терапия злокачественных новообразований лимфоидной и кроветворной тканей с применением моноклональных антител, ингибиторов протеинкиназы	14,41	1
82	ds20.001	Болезни уха, горла, носа	0,74	0,8
83	ds20.002	Операции на органе слуха, придаточных пазухах носа и верхних дыхательных путях (уровень 1)	1,12	0,8
84	ds20.003	Операции на органе слуха, придаточных пазухах носа и верхних дыхательных путях (уровень 2)	1,66	0,8
85	ds20.004	Операции на органе слуха, придаточных пазухах носа и верхних дыхательных путях (уровень 3)	2	1
86	ds20.005	Операции на органе слуха, придаточных пазухах носа и верхних дыхательных путях (уровень 4)	2,46	1
87	ds20.006	Замена речевого процессора	45,5	1
88	ds21.001	Болезни и травмы глаза	0,39	0,8
89	ds21.002	Операции на органе зрения (уровень 1)	0,96	0,8
90	ds21.003	Операции на органе зрения (уровень 2)	1,44	0,8
91	ds21.004	Операции на органе зрения (уровень 3)	1,95	0,8
92	ds21.005	Операции на органе зрения (уровень 4)	2,17	0,8
93	ds21.006	Операции на органе зрения (уровень 5)	3,84	0,8
94	ds22.001	Системные поражения соединительной ткани, артропатии, спондилопатии, дети	2,31	0,8
95	ds22.002	Болезни органов пищеварения, дети	0,89	0,8
96	ds23.001	Болезни органов дыхания	0,9	0,8
97	ds24.001	Системные поражения соединительной ткани, артропатии, спондилопатии, взрослые	1,46	0,8
98	ds25.001	Диагностическое обследование сердечно-сосудистой системы	1,84	1
99	ds25.002	Операции на сосудах (уровень 1)	2,18	1
100	ds25.003	Операции на сосудах (уровень 2)	4,31	0,8
101	ds26.001	Болезни полости рта, слюнных желез и челюстей, врожденные аномалии лица и шеи, дети	0,98	1
102	ds27.001	Отравления и другие воздействия внешних причин	0,74	0,8
103	ds28.001	Операции на нижних дыхательных путях и легочной ткани, органах средостения	1,32	1
104	ds29.001	Операции на костно-мышечной системе и суставах (уровень 1)	1,44	0,8
105	ds29.002	Операции на костно-мышечной системе и суставах (уровень 2)	1,69	0,8
106	ds29.003	Операции на костно-мышечной системе и суставах (уровень 3)	2,49	0,8



№ п/п	Код КСГ	Наименование КСГ	Коэффициент относительной затратоемкости КСГ	Управленческий коэффициент (КУ)
107	ds29.004	Заболевания опорно-двигательного аппарата, травмы, болезни мягких тканей	1,05	0,8
108	ds30.001	Болезни, врожденные аномалии, повреждения мочевой системы и мужских половых органов	0,8	0,8
109	ds30.002	Операции на мужских половых органах, взрослые (уровень 1)	2,18	1
110	ds30.003	Операции на мужских половых органах, взрослые (уровень 2)	2,58	1
111	ds30.004	Операции на почке и мочевыделительной системе, взрослые (уровень 1)	1,97	1
112	ds30.005	Операции на почке и мочевыделительной системе, взрослые (уровень 2)	2,04	1
113	ds30.006	Операции на почке и мочевыделительной системе, взрослые (уровень 3)	2,95	1
114	ds31.001	Болезни, новообразования молочной железы	0,89	1
115	ds31.002	Операции на коже, подкожной клетчатке, придатках кожи (уровень 1)	0,75	0,8
116	ds31.003	Операции на коже, подкожной клетчатке, придатках кожи (уровень 2)	1	0,8
117	ds31.004	Операции на коже, подкожной клетчатке, придатках кожи (уровень 3)	4,34	1
118	ds31.005	Операции на органах кроветворения и иммунной системы	1,29	0,8
119	ds31.006	Операции на молочной железе	2,6	1
120	ds32.001	Операции на пищевode, желудке, двенадцатиперстной кишке (уровень 1)	2,11	1
121	ds32.002	Операции на пищевode, желудке, двенадцатиперстной кишке (уровень 2)	3,55	0,8
122	ds32.003	Операции по поводу грыж, взрослые (уровень 1)	1,57	1
123	ds32.004	Операции по поводу грыж, взрослые (уровень 2)	2,26	1
124	ds32.005	Операции по поводу грыж, взрослые (уровень 3)	3,24	1
125	ds32.006	Операции на желчном пузыре и желчевыводящих путях	1,7	1
126	ds32.007	Другие операции на органах брюшной полости (уровень 1)	2,06	1
127	ds32.008	Другие операции на органах брюшной полости (уровень 2)	2,17	1
128	ds33.001	Ожоги и отморожения	1,1	1
129	ds34.001	Болезни полости рта, слюнных желез и челюстей, врожденные аномалии лица и шеи, взрослые	0,88	1
130	ds34.002	Операции на органах полости рта (уровень 1)	0,92	1
131	ds34.003	Операции на органах полости рта (уровень 2)	1,56	1
132	ds35.001	Сахарный диабет, взрослые	1,08	0,8
133	ds35.002	Другие болезни эндокринной системы, новообразования эндокринных желез доброкачественные, in situ, неопределенного и неизвестного характера, расстройства питания, другие нарушения обмена веществ	1,41	0,8
134	ds35.003	Кистозный фиброз	2,58	1
135	ds35.004	Лечение кистозного фиброза с применением ингаляционной антибактериальной терапии	12,27	1
136	ds36.001	Комплексное лечение с применением препаратов иммуноглобулина	7,86	0,8
137	ds36.002	Факторы, влияющие на состояние здоровья населения и обращения в учреждения здравоохранения	0,56	1
138	ds36.003	Госпитализация в дневной стационар в диагностических целях с постановкой диагноза туберкулеза, ВИЧ-инфекции, психического заболевания	0,46	1
139	ds36.004	Лечение с применением генно-инженерных биологических препаратов и селективных иммунодепрессантов	9,74	0,8
140	ds36.005	Отторжение, отмирание трансплантата органов и тканей	7,4	1
141	ds36.006	Злокачественное новообразование без специального противоопухолевого лечения	0,4	0,8
142	ds37.001	Медицинская реабилитация пациентов с заболеваниями центральной нервной системы (2 балла по ШРМ)	1,61	0,8
143	ds37.002	Медицинская реабилитация пациентов с заболеваниями центральной нервной системы (3 балла по ШРМ)	1,94	0,8

№ п/п	Код КСГ	Наименование КСГ	Коэффициент относительной затратоемкости КСГ	Управленческий коэффициент (КУ)
144	ds37.003	Медицинская реабилитация пациентов с заболеваниями опорно-двигательного аппарата и периферической нервной системы (2 балла по ШРМ)	1,52	0,8
145	ds37.004	Медицинская реабилитация пациентов с заболеваниями опорно-двигательного аппарата и периферической нервной системы (3 балла по ШРМ)	1,82	0,8
146	ds37.005	Медицинская кардиореабилитация (2 балла по ШРМ)	1,39	0,8
147	ds37.006	Медицинская кардиореабилитация (3 балла по ШРМ)	1,67	0,8
148	ds37.007	Медицинская реабилитация при других соматических заболеваниях (2 балла по ШРМ)	0,85	1
149	ds37.008	Медицинская реабилитация при других соматических заболеваниях (3 балла по ШРМ)	1,09	0,8
150	ds37.009	Медицинская реабилитация детей, перенесших заболевания перинатального периода	1,5	1
151	ds37.010	Медицинская реабилитация детей с нарушениями слуха без замены речевого процессора системы кохлеарной имплантации	1,8	1
152	ds37.011	Медицинская реабилитация детей с поражениями центральной нервной системы	2,75	1
153	ds37.012	Медицинская реабилитация детей после хирургической коррекции врожденных пороков развития органов и систем	2,35	1

<\*> Оплата по КСГ осуществляется в случае назначения лекарственного препарата по решению врачебной комиссии

Перечень случаев в условиях стационара и дневного стационара,  
для которых установлен коэффициент сложности лечения пациента (КСЛП),  
по ТП ОМС в ЛО (в рамках базовой) на 2020г

№ п/п	Код	Случаи, для которых установлен КСЛП	Коэффициент (КСЛП)
1	31	Необходимость предоставления спального места и питания законному представителю (дети до 4 и дети старше 4-х лет при наличии медицинских показаний)	1,3
2	12	Проведение I этапа экстракорпорального оплодотворения (стимуляция суперовуляции), I-II этапа (стимуляция суперовуляции, получение яйцеклетки), I-III этапа (стимуляция суперовуляции, получение яйцеклетки, экстракорпоральное оплодотворение и культивирование эмбрионов) без последующей криоконсервации эмбрионов (неполный цикл)	0,6
3	13	Полный цикл экстракорпорального оплодотворения с криоконсервацией эмбрионов (в данный этап не входит осуществление размораживания криоконсервированных эмбрионов и перенос криоконсервированных эмбрионов в полость матки)	1,1
4	14	Размораживание криоконсервированных эмбрионов с последующим переносом эмбрионов в полость матки (неполный цикл)	0,19
5	5	Сложность лечения пациента, связанная с возрастом (госпитализация детей до 1 года)*	1,6
6	6	Сложность лечения пациента, связанная с возрастом (госпитализация детей от 1 до 4)	1,4
7	7	Сложность лечения пациента, связанная с возрастом (лица старше 75 лет) (в том числе, включая консультацию врача-гериатра) **	1,02
8	8	Наличие у пациента тяжелой сопутствующей патологии, осложнений заболеваний, сопутствующих заболеваний, влияющих на сложность лечения пациента (перечень указанных заболеваний и состояний представлен в Инструкции)	1,1
9	9	Проведение сочетанных хирургических вмешательств (перечень возможных сочетанных операций представлен в Инструкции)	1,2
10	10	Проведение в рамках одной госпитализации в полном объеме нескольких видов противоопухолевого лечения, относящихся к разным КСГ (перечень возможных сочетаний КСГ представлен в Инструкции)	1,3
11	11	Проведение однотипных операций на парных органах (перечень возможных однотипных операций на парных органах представлен в Инструкции)	1,2
12	4	Сложность лечения пациента при наличии у него старческой астении ***	1,1
13	1	Необходимость развертывания индивидуального поста по медицинским показаниям	1,1
14	2	Проведение антимикробной терапии инфекций, вызванных полирезистентными микроорганизмами (критерии применения КСЛП представлены в Инструкции)	1,4
15	15	Проведение иммунизации против респираторно-синцитиальной вирусной (РСВ) инфекции на фоне лечения нарушений, возникающих в перинатальном периоде	1,05
16	16	Проведение молекулярно-генетического и/или иммуногистохимического исследования в целях диагностики злокачественных новообразований	1,04
17	99	Сверхдлительные сроки госпитализации, обусловленные медицинскими показаниями (методика расчета КСЛП представлена в Инструкции)	В соответствии с расчетным значением

<\*> Кроме КСГ, относящихся к профилю "Неонатология".

<\*> Кроме случаев госпитализации на геронтологические профильные койки.

<\*\*\*> Применяется в случае госпитализации на геронтологические профильные койки пациента с основным диагнозом, не включенным в перечень диагнозов, определенных КСГ "Соматические заболевания, осложненные старческой астенией".

Коэффициенты уровня оказания медицинской помощи (КУС)  
в условиях стационара  
по ТП ОМС в ЛО (в рамках базовой) на 2020г

№п/п	Уровень/ подуровень МО	Коэффициенты уровня оказания медицинской помощи (КУС)
1	2	3
1	1	0,95
2	2.1	0,90
3	2.2	0,99
4	2.3	1,08
5	2.4	1,18
6	2.5	1,20
7	3.1	1,24
8	3.2	1,32
9	3.3	1,40

Приложение 31  
к Тарифному соглашению на 2020г от  
04.02.20

Коэффициенты уровня оказания медицинской помощи (КУС)  
в условиях дневного стационара  
по ТП ОМС в ЛО на 2020г

№п/п	Уровень/ подуровень МО	Коэффициенты уровня оказания медицинской помощи (КУС)
1	2	3
1	1	0,95
2	2.1	1,05
3	2.2	1,29
4	3.1	1,30
5	3.2	1,40

Перечень КСГ в условиях стационара, к которым не применяется коэффициент уровня оказания медицинской помощи (КУС), по ТП ОМС в ЛО (в рамках базовой) на 2020г

№ КСГ	Наименование КСГ
st01.001	Беременность без патологии, дородовая госпитализация в отделение сестринского ухода
st02.002	Беременность, закончившаяся абортным исходом
st02.006	Послеродовой сепсис
st02.012	Операции на женских половых органах (уровень 3)
st03.002	Ангионевротический отек, анафилактический шок
st04.001	Язва желудка и двенадцатиперстной кишки
st06.003	Легкие дерматозы
st09.003	Операции на мужских половых органах, дети (уровень 3)
st09.004	Операции на мужских половых органах, дети (уровень 4)
st09.008	Операции на почке и мочевыделительной системе, дети (уровень 4)
st09.009	Операции на почке и мочевыделительной системе, дети (уровень 5)
st09.010	Операции на почке и мочевыделительной системе, дети (уровень 6)
st10.003	Аппендэктомия, дети (уровень 1)
st10.005	Операции по поводу грыж, дети (уровень 1)
st14.001	Операции на кишечнике и анальной области (уровень 1)
st15.005	Эпилепсия, судороги (уровень 1)
st15.008	Неврологические заболевания, лечение с применением ботулотоксина (уровень 1)
st15.009	Неврологические заболевания, лечение с применением ботулотоксина (уровень 2)
st16.003	Дорсопатии, спондилопатии, остеопатии
st16.005	Сотрясение головного мозга
st16.010	Операции на периферической нервной системе (уровень 2)
st16.011	Операции на периферической нервной системе (уровень 3)
st20.008	Операции на органе слуха, придаточных пазухах носа и верхних дыхательных путях (уровень 4)
st20.009	Операции на органе слуха, придаточных пазухах носа и верхних дыхательных путях (уровень 5)
st20.010	Замена речевого процессора
st21.004	Операции на органе зрения (уровень 4)
st21.005	Операции на органе зрения (уровень 5)
st21.006	Операции на органе зрения (уровень 6)
st27.001	Болезни пищевода, гастрит, дуоденит, другие болезни желудка и двенадцатиперстной кишки
st27.003	Болезни желчного пузыря
st27.005	Гипертоническая болезнь в стадии обострения
st27.006	Стенокардия (кроме нестабильной), хроническая ишемическая болезнь сердца (уровень 1)
st27.010	Бронхит необструктивный, симптомы и признаки, относящиеся к органам дыхания
st28.004	Операции на нижних дыхательных путях и легочной ткани, органах средостения (уровень 3)
st28.005	Операции на нижних дыхательных путях и легочной ткани, органах средостения (уровень 4)
st29.002	Переломы шейки бедра и костей таза

№ КСГ	Наименование КСГ
st29.003	Переломы бедренной кости, другие травмы области бедра и тазобедренного сустава
st29.004	Переломы, вывихи, растяжения области грудной клетки, верхней конечности и стопы
st29.005	Переломы, вывихи, растяжения области колена и голени
st29.012	Операции на костно-мышечной системе и суставах (уровень 4)
st29.013	Операции на костно-мышечной системе и суставах (уровень 5)
st30.004	Болезни предстательной железы
st30.008	Операции на мужских половых органах, взрослые (уровень 3)
st30.009	Операции на мужских половых органах, взрослые (уровень 4)
st30.015	Операции на почке и мочевыделительной системе, взрослые (уровень 6)
st31.002	Операции на коже, подкожной клетчатке, придатках кожи (уровень 1)
st31.009	Операции на эндокринных железах кроме гипофиза (уровень 1)
st31.010	Операции на эндокринных железах кроме гипофиза (уровень 2)
st31.012	Артрозы, другие поражения суставов, болезни мягких тканей
st31.018	Открытые раны, поверхностные, другие и неуточненные травмы
st32.004	Операции на желчном пузыре и желчевыводящих путях (уровень 4)
st32.010	Операции на пищеводе, желудке, двенадцатиперстной кишке (уровень 3)
st32.011	Аппендэктомия, взрослые (уровень 1)
st32.012	Аппендэктомия, взрослые (уровень 2)
st32.013	Операции по поводу грыж, взрослые (уровень 1)
st32.014	Операции по поводу грыж, взрослые (уровень 2)
st32.015	Операции по поводу грыж, взрослые (уровень 3)
st36.001	Комплексное лечение с применением препаратов иммуноглобулина
st36.003	Лечение с применением генно-инженерных биологических препаратов и селективных иммунодепрессантов
st36.007	Установка, замена, заправка помп для лекарственных препаратов
st36.009	Реинфузия аутокрови
st36.010	Баллонная внутриаортальная контрпульсация
st36.011	Экстракорпоральная мембранная оксигенация
st37.004	Медицинская реабилитация пациентов с заболеваниями центральной нервной системы (6 баллов по ШРМ)

Перечень КСГ в условиях дневного стационара, к которым не применяется коэффициент уровня оказания медицинской помощи (КУС), по ТП ОМС в ЛО (в рамках базовой) на 2020г

№ КСГ	Наименование КСГ
ds02.005	Экстракорпоральное оплодотворение



Перечень КСГ в условиях стационара, к которым не применяются  
понижающие управленческие коэффициенты (КУ),  
по ТП ОМС в ЛО (в рамках базовой) на 2020г

№ КСГ	Наименование КСГ
КСГ круглосуточного стационара	
st13.002	Нестабильная стенокардия, инфаркт миокарда, легочная эмболия (уровень 2)
st13.003	Инфаркт миокарда, легочная эмболия, лечение с применением тромболитической терапии
st13.005	Нарушения ритма и проводимости (уровень 2)
st13.007	Эндокардит, миокардит, перикардит, кардиомиопатии (уровень 2)
st15.015	Инфаркт мозга (уровень 2)
st15.016	Инфаркт мозга (уровень 3)
st17.001	Малая масса тела при рождении, недоношенность
st17.002	Крайне малая масса тела при рождении, крайняя незрелость
st17.003	Лечение новорожденных с тяжелой патологией с применением аппаратных методов поддержки или замещения витальных функций

Перечень КСГ в условиях стационара, к которым не применяются  
повышающие управленческие коэффициенты (КУ),  
по ТП ОМС в ЛО (в рамках базовой) на 2020г

№ КСГ	Наименование КСГ
st04.001	Язва желудка и двенадцатиперстной кишки
st06.003	Легкие дерматозы
st12.001	Кишечные инфекции, взрослые
st16.003	Дорсопатии, спондилопатии, остеопатии
st27.001	Болезни пищевода, гастрит, дуоденит, другие болезни желудка и двенадцатиперстной кишки
st27.003	Болезни желчного пузыря
st27.005	Гипертоническая болезнь в стадии обострения
st27.006	Стенокардия (кроме нестабильной), хроническая ишемическая болезнь сердца (уровень 1)
st27.010	Бронхит необструктивный, симптомы и признаки, относящиеся к органам дыхания
st30.004	Болезни предстательной железы
st31.002	Операции на коже, подкожной клетчатке, придатках кожи (уровень 1)
st31.012	Артрозы, другие поражения суставов, болезни мягких тканей
st31.018	Открытые раны, поверхностные, другие и неуточненные травмы

## ИНСТРУКЦИЯ

### по группировке и способам оплаты случаев сверхдлительной госпитализации за счет средств обязательного медицинского страхования с применением КСЛП

Оплата случаев обоснованной сверхдлительной госпитализации осуществляется с применением КСЛП. При этом критерием отнесения случая к сверхдлительному является госпитализация на срок свыше 30 дней, кроме следующих КСГ, которые считаются сверхдлительными при сроке пребывания более 45 дней:

№ КСГ	Наименование КСГ
st10.001	Детская хирургия (уровень 1)
st10.002	Детская хирургия (уровень 2)
st17.002	Крайне малая масса тела при рождении, крайняя незрелость
st17.003	Лечение новорожденных с тяжелой патологией с применением аппаратных методов поддержки или замещения витальных функций
st29.007	Тяжелая множественная и сочетанная травма (политравма)
st32.006	Операции на печени и поджелудочной железе (уровень 2)
st32.007	Панкреатит, хирургическое лечение
st33.007	Ожоги (уровень 5)

Правила отнесения случаев к сверхдлительным не распространяются на КСГ, объединяющие случаи проведения лучевой терапии, в том числе в сочетании с лекарственной терапией (st19.039-st19.055, ds19.001-ds19.015), т.е. указанные случаи не могут считаться сверхдлительными и оплачиваться с применением соответствующего КСЛП.

Значение КСЛП определяется в зависимости от фактического количества проведенных койко-дней. Стоимость койко-дня для оплаты случаев сверхдлительного пребывания определяется с учетом компенсаций расходов на медикаменты и расходные материалы в профильном отделении.

$$КСЛП = 1 + \frac{ФКД - НКД}{НКД} \times K_{дл}, \text{ где:}$$

КСЛП – коэффициент сложности лечения пациента;

$K_{дл}$  – коэффициент длительности, учитывающий расходы на медикаменты, питание и частично на другие статьи расходов. Рекомендуемое значение – 0,25 для обычных отделений, 0,4 – для реанимационных отделений. Конкретный размер устанавливается в тарифном соглашении;

ФКД – фактическое количество койко-дней;

НКД – нормативное количество койко-дней (30 дней, за исключением КСГ, для которых установлен срок 45 дней).

Перечень КСГ в условиях стационара,  
по которым оплата медицинской помощи осуществляется в полном объеме  
при длительности госпитализации 3 дня и менее,  
по ТП ОМС в ЛО (в рамках базовой) на 2020г

№ КСГ	Наименование КСГ
Круглосуточный стационар	
st02.001	Осложнения, связанные с беременностью
st02.002	Беременность, закончившаяся абортивным исходом
st02.003	Родоразрешение
st02.004	Кесарево сечение
st02.010	Операции на женских половых органах (уровень 1)
st02.011	Операции на женских половых органах (уровень 2)
st03.002	Ангионевротический шок, анафилактический шок
st05.006	Лекарственная терапия при остром лейкозе, взрослые*
st05.007	Лекарственная терапия при других злокачественных новообразованиях лимфоидной и кроветворной тканей, взрослые*
st05.008	Лекарственная терапия при доброкачественных заболеваниях крови и пузырном заносе*
st05.009	Лекарственная терапия злокачественных новообразований лимфоидной и кроветворной тканей с применением моноклональных антител, ингибиторов протеинкиназы*
st05.010	Лекарственная терапия при остром лейкозе, дети*
st05.011	Лекарственная терапия при других злокачественных новообразованиях лимфоидной и кроветворной тканей, дети*
st12.010	Респираторные инфекции верхних дыхательных путей с осложнениями, взрослые
st12.011	Респираторные инфекции верхних дыхательных путей, дети
st14.002	Операции на кишечнике и анальной области (уровень 2)
st15.008	Неврологические заболевания, лечение с применением ботулотоксина (уровень 1)*
st15.009	Неврологические заболевания, лечение с применением ботулотоксина (уровень 2)*
st16.005	Сотрясение головного мозга
st19.007	Операции при злокачественных новообразованиях почки и мочевыделительной системы (уровень 2)
st19.027	Лекарственная терапия при злокачественных новообразованиях (кроме лимфоидной и кроветворной тканей), взрослые (уровень 1)*
st19.028	Лекарственная терапия при злокачественных новообразованиях (кроме лимфоидной и кроветворной тканей), взрослые (уровень 2)*
st19.029	Лекарственная терапия при злокачественных новообразованиях (кроме лимфоидной и кроветворной тканей), взрослые (уровень 3)*
st19.030	Лекарственная терапия при злокачественных новообразованиях (кроме лимфоидной и кроветворной тканей), взрослые (уровень 4)*
st19.031	Лекарственная терапия при злокачественных новообразованиях (кроме лимфоидной и кроветворной тканей), взрослые (уровень 5)*
st19.032	Лекарственная терапия при злокачественных новообразованиях (кроме лимфоидной и кроветворной тканей), взрослые (уровень 6)*
st19.033	Лекарственная терапия при злокачественных новообразованиях (кроме лимфоидной и кроветворной тканей), взрослые (уровень 7)*
st19.034	Лекарственная терапия при злокачественных новообразованиях (кроме лимфоидной и кроветворной тканей), взрослые (уровень 8)*
st19.035	Лекарственная терапия при злокачественных новообразованиях (кроме лимфоидной и кроветворной тканей), взрослые (уровень 9)*
st19.036	Лекарственная терапия при злокачественных новообразованиях (кроме лимфоидной и кроветворной тканей), взрослые (уровень 10)*

№ КСГ	Наименование КСГ
st19.056	Лекарственная терапия при злокачественных новообразованиях (кроме лимфоидной и кроветворной тканей), взрослые (уровень 11)*
st19.057	Лекарственная терапия при злокачественных новообразованиях (кроме лимфоидной и кроветворной тканей), взрослые (уровень 12)*
st19.058	Лекарственная терапия при злокачественных новообразованиях (кроме лимфоидной и кроветворной тканей), взрослые (уровень 13)*
st19.038	Установка, замена порт системы (катетера) для лекарственной терапии злокачественных новообразований
st20.005	Операции на органе слуха, придаточных пазухах носа и верхних дыхательных путях (уровень 1)
st20.006	Операции на органе слуха, придаточных пазухах носа и верхних дыхательных путях (уровень 2)
st20.010	Замена речевого процессора
st21.001	Операции на органе зрения (уровень 1)
st21.002	Операции на органе зрения (уровень 2)
st21.003	Операции на органе зрения (уровень 3)
st21.004	Операции на органе зрения (уровень 4)
st21.005	Операции на органе зрения (уровень 5)
st21.006	Операции на органе зрения (уровень 6)
st25.004	Диагностическое обследование сердечно-сосудистой системы
st27.012	Отравления и другие воздействия внешних причин
st30.006	Операции на мужских половых органах, взрослые (уровень 1)
st30.010	Операции на почке и мочевыделительной системе, взрослые (уровень 1)
st30.011	Операции на почке и мочевыделительной системе, взрослые (уровень 2)
st30.012	Операции на почке и мочевыделительной системе, взрослые (уровень 3)
st30.014	Операции на почке и мочевыделительной системе, взрослые (уровень 5)
st31.017	Доброкачественные новообразования, новообразования insitu кожи, жировой ткани и другие болезни кожи
st32.002	Операции на желчном пузыре и желчевыводящих путях (уровень 2)
st32.012	Аппендэктомия, взрослые (уровень 2)
st32.016	Другие операции на органах брюшной полости (уровень 1)
st34.002	Операции на органах полости рта (уровень 1)
st36.001	Комплексное лечение с применением препаратов иммуноглобулина*
st36.003	Лечение с применением генно-инженерных биологических препаратов и селективных иммунодепрессантов*
st36.007	Установка, замена, заправка помп для лекарственных препаратов
st36.009	Реинфузия аутокрови
st36.010	Баллонная внутриаортальная контрпульсация
st36.011	Экстракорпоральная мембранная оксигенация

<\*> При условии соблюдения режима введения лекарственных препаратов согласно инструкциям по применению лекарственных препаратов для медицинского применения.

Перечень КСГ в условиях дневного стационара,  
по которым оплата медицинской помощи осуществляется в полном объеме  
при длительности госпитализации 3 дня и менее,  
по ТП ОМС в ЛО (в рамках базовой) на 2020г

ds02.001	Осложнения беременности, родов, послеродового периода
ds02.006	Искусственно прерывание беременности (аборт)
ds02.007	Аборт медикаментозный
ds05.003	Лекарственная терапия при остром лейкозе, взрослые*
ds05.004	Лекарственная терапия при других злокачественных новообразованиях лимфоидной и кроветворной тканей, взрослые*
ds05.005	Лекарственная терапия при доброкачественных заболеваниях крови и пузырном заносе*
ds05.006	Лекарственная терапия злокачественных новообразований лимфоидной и кроветворной тканей с применением моноклональных антител, ингибиторов протеинкиназы*
ds05.007	Лекарственная терапия при остром лейкозе, дети*
ds15.002	Неврологические заболевания, лечение с применением ботулотоксина (уровень 1)*
ds15.003	Неврологические заболевания, лечение с применением ботулотоксина (уровень 2)*
ds19.018	Лекарственная терапия при злокачественных новообразованиях (кроме лимфоидной и кроветворной тканей), взрослые (уровень 1)*
ds19.019	Лекарственная терапия при злокачественных новообразованиях (кроме лимфоидной и кроветворной тканей), взрослые (уровень 2)*
ds19.020	Лекарственная терапия при злокачественных новообразованиях (кроме лимфоидной и кроветворной тканей), взрослые (уровень 3)*
ds19.021	Лекарственная терапия при злокачественных новообразованиях (кроме лимфоидной и кроветворной тканей), взрослые (уровень 4)*
ds19.022	Лекарственная терапия при злокачественных новообразованиях (кроме лимфоидной и кроветворной тканей), взрослые (уровень 5)*
ds19.023	Лекарственная терапия при злокачественных новообразованиях (кроме лимфоидной и кроветворной тканей), взрослые (уровень 6)*
ds19.024	Лекарственная терапия при злокачественных новообразованиях (кроме лимфоидной и кроветворной тканей), взрослые (уровень 7)*
ds19.025	Лекарственная терапия при злокачественных новообразованиях (кроме лимфоидной и кроветворной тканей), взрослые (уровень 8)*
ds19.026	Лекарственная терапия при злокачественных новообразованиях (кроме лимфоидной и кроветворной тканей), взрослые (уровень 9)*
ds19.027	Лекарственная терапия при злокачественных новообразованиях (кроме лимфоидной и кроветворной тканей), взрослые (уровень 10)*
ds19.030	Лекарственная терапия при злокачественных новообразованиях (кроме лимфоидной и кроветворной тканей), взрослые (уровень 11)*
ds19.031	Лекарственная терапия при злокачественных новообразованиях (кроме лимфоидной и кроветворной тканей), взрослые (уровень 12)*
ds19.032	Лекарственная терапия при злокачественных новообразованиях (кроме лимфоидной и кроветворной тканей), взрослые (уровень 13)*
ds19.028	Установка, замена порт системы (катетера) для лекарственной терапии злокачественных новообразований
ds19.029	Госпитализация в диагностических целях с постановкой/ подтверждением диагноза злокачественного новообразования с использованием ПЭТ КТ

ds19.033	Госпитализация в диагностических целях с проведением биопсии и последующим проведением молекулярно-генетического и/или иммуногистохимического исследования
ds20.002	Операции на органе слуха, придаточных пазухах носа и верхних дыхательных путях (уровень 1)
ds20.003	Операции на органе слуха, придаточных пазухах носа и верхних дыхательных путях (уровень 2)
ds20.006	Замена речевого процессора
ds21.002	Операции на органе зрения (уровень 1)
ds21.003	Операции на органе зрения (уровень 2)
ds21.004	Операции на органе зрения (уровень 3)
ds21.005	Операции на органе зрения (уровень 4)
ds21.006	Операции на органе зрения (уровень 5)
ds25.001	Диагностическое обследование сердечно-сосудистой системы
ds27.001	Отравления и другие воздействия внешних причин
ds34.002	Операции на органах полости рта (уровень 1)
ds36.001	Комплексное лечение с применением препаратов иммуноглобулина*
ds36.004	Лечение с применением генно-инженерных биологических препаратов и селективных иммунодепрессантов*

<\*> При условии соблюдения режима введения лекарственных препаратов согласно инструкциям по применению лекарственных препаратов для медицинского применения.

Перечень КСГ в условиях стационара  
с применением хирургического вмешательства или тромболитической терапии  
по ТП ОМС в ЛО (в рамках базовой) на 2020г

№ КСГ	Наименование КСГ
st02.003	Родоразрешение
st02.004	Кесарево сечение
st02.010	Операции на женских половых органах (уровень 1)
st02.011	Операции на женских половых органах (уровень 2)
st02.012	Операции на женских половых органах (уровень 3)
st02.013	Операции на женских половых органах (уровень 4)
st09.001	Операции на мужских половых органах, дети (уровень 1)
st09.002	Операции на мужских половых органах, дети (уровень 2)
st09.003	Операции на мужских половых органах, дети (уровень 3)
st09.004	Операции на мужских половых органах, дети (уровень 4)
st09.005	Операции на почке и мочевыделительной системе, дети (уровень 1)
st09.006	Операции на почке и мочевыделительной системе, дети (уровень 2)
st09.007	Операции на почке и мочевыделительной системе, дети (уровень 3)
st09.008	Операции на почке и мочевыделительной системе, дети (уровень 4)
st09.009	Операции на почке и мочевыделительной системе, дети (уровень 5)
st09.010	Операции на почке и мочевыделительной системе, дети (уровень 6)
st10.001	Детская хирургия (уровень 1)
st10.002	Детская хирургия (уровень 2)
st10.003	Аппендэктомия, дети (уровень 1)
st10.004	Аппендэктомия, дети (уровень 2)
st10.005	Операции по поводу грыж, дети (уровень 1)
st10.006	Операции по поводу грыж, дети (уровень 2)
st10.007	Операции по поводу грыж, дети (уровень 3)
st13.002	Нестабильная стенокардия, инфаркт миокарда, легочная эмболия (уровень 2)
st13.003	Инфаркт миокарда, легочная эмболия, лечение с применением тромболитической терапии
st13.005	Нарушения ритма и проводимости (уровень 2)
st13.007	Эндокардит, миокардит, перикардит, кардиомиопатии (уровень 2)
st14.001	Операции на кишечнике и анальной области (уровень 1)
st14.002	Операции на кишечнике и анальной области (уровень 2)
st14.003	Операции на кишечнике и анальной области (уровень 3)
st15.015	Инфаркт мозга (уровень 2)
st15.016	Инфаркт мозга (уровень 3)
st16.007	Операции на центральной нервной системе и головном мозге (уровень 1)
st16.008	Операции на центральной нервной системе и головном мозге (уровень 2)
st16.009	Операции на периферической нервной системе (уровень 1)
st16.010	Операции на периферической нервной системе (уровень 2)
st16.011	Операции на периферической нервной системе (уровень 3)



№ КСГ	Наименование КСГ
st18.002	Формирование, имплантация, реконструкция, удаление, смена доступа для диализа
st19.001	Операции на женских половых органах при злокачественных новообразованиях (уровень 1)
st19.002	Операции на женских половых органах при злокачественных новообразованиях (уровень 2)
st19.003	Операции на женских половых органах при злокачественных новообразованиях (уровень 3)
st19.004	Операции на кишечнике и анальной области при злокачественных новообразованиях (уровень 1)
st19.005	Операции на кишечнике и анальной области при злокачественных новообразованиях (уровень 2)
st19.006	Операции при злокачественных новообразованиях почки и мочевыделительной системы (уровень 1)
st19.007	Операции при злокачественных новообразованиях почки и мочевыделительной системы (уровень 2)
st19.008	Операции при злокачественных новообразованиях почки и мочевыделительной системы (уровень 3)
st19.009	Операции при злокачественных новообразованиях кожи (уровень 1)
st19.010	Операции при злокачественных новообразованиях кожи (уровень 2)
st19.011	Операции при злокачественных новообразованиях кожи (уровень 3)
st19.012	Операции при злокачественном новообразовании щитовидной железы (уровень 1)
st19.013	Операции при злокачественном новообразовании щитовидной железы (уровень 2)
st19.014	Мастэктомия, другие операции при злокачественном новообразовании молочной железы (уровень 1)
st19.015	Мастэктомия, другие операции при злокачественном новообразовании молочной железы (уровень 2)
st19.016	Операции при злокачественном новообразовании желчного пузыря, желчных протоков (уровень 1)
st19.017	Операции при злокачественном новообразовании желчного пузыря, желчных протоков (уровень 2)
st19.018	Операции при злокачественном новообразовании пищевода, желудка (уровень 1)
st19.019	Операции при злокачественном новообразовании пищевода, желудка (уровень 2)
st19.020	Операции при злокачественном новообразовании пищевода, желудка (уровень 3)
st19.021	Другие операции при злокачественном новообразовании брюшной полости
st19.022	Операции на органе слуха, придаточных пазухах носа и верхних дыхательных путях при злокачественных новообразованиях
st19.023	Операции на нижних дыхательных путях и легочной ткани при злокачественных новообразованиях (уровень 1)
st19.024	Операции на нижних дыхательных путях и легочной ткани при злокачественных новообразованиях (уровень 2)
st19.025	Операции при злокачественных новообразованиях мужских половых органов (уровень 1)
st19.026	Операции при злокачественных новообразованиях мужских половых органов (уровень 2)
st19.038	Установка, замена порт системы (катетера) для лекарственной терапии злокачественных новообразований
st20.005	Операции на органе слуха, придаточных пазухах носа и верхних дыхательных

№ КСГ	Наименование КСГ
	путях (уровень 1)
st20.006	Операции на органе слуха, придаточных пазухах носа и верхних дыхательных путях (уровень 2)
st20.007	Операции на органе слуха, придаточных пазухах носа и верхних дыхательных путях (уровень 3)
st20.008	Операции на органе слуха, придаточных пазухах носа и верхних дыхательных путях (уровень 4)
st20.009	Операции на органе слуха, придаточных пазухах носа и верхних дыхательных путях (уровень 5)
st20.010	Замена речевого процессора
st21.001	Операции на органе зрения (уровень 1)
st21.002	Операции на органе зрения (уровень 2)
st21.003	Операции на органе зрения (уровень 3)
st21.004	Операции на органе зрения (уровень 4)
st21.005	Операции на органе зрения (уровень 5)
st21.006	Операции на органе зрения (уровень 6)
st24.004	Ревматические болезни сердца (уровень 2)
st25.004	Диагностическое обследование сердечно-сосудистой системы
st25.005	Операции на сердце и коронарных сосудах (уровень 1)
st25.006	Операции на сердце и коронарных сосудах (уровень 2)
st25.007	Операции на сердце и коронарных сосудах (уровень 3)
st25.008	Операции на сосудах (уровень 1)
st25.009	Операции на сосудах (уровень 2)
st25.010	Операции на сосудах (уровень 3)
st25.011	Операции на сосудах (уровень 4)
st25.012	Операции на сосудах (уровень 5)
st27.007	Стенокардия (кроме нестабильной), хроническая ишемическая болезнь сердца (уровень 2)
st27.009	Другие болезни сердца (уровень 2)
st28.002	Операции на нижних дыхательных путях и легочной ткани, органах средостения (уровень 1)
st28.003	Операции на нижних дыхательных путях и легочной ткани, органах средостения (уровень 2)
st28.004	Операции на нижних дыхательных путях и легочной ткани, органах средостения (уровень 3)
st28.005	Операции на нижних дыхательных путях и легочной ткани, органах средостения (уровень 4)
st29.008	Эндопротезирование суставов
st29.009	Операции на костно-мышечной системе и суставах (уровень 1)
st29.010	Операции на костно-мышечной системе и суставах (уровень 2)
st29.011	Операции на костно-мышечной системе и суставах (уровень 3)
st29.012	Операции на костно-мышечной системе и суставах (уровень 4)
st29.013	Операции на костно-мышечной системе и суставах (уровень 5)
st30.006	Операции на мужских половых органах, взрослые (уровень 1)
st30.007	Операции на мужских половых органах, взрослые (уровень 2)
st30.008	Операции на мужских половых органах, взрослые (уровень 3)
st30.009	Операции на мужских половых органах, взрослые (уровень 4)
st30.010	Операции на почке и мочевыделительной системе, взрослые (уровень 1)

№ КСГ	Наименование КСГ
st30.011	Операции на почке и мочевыделительной системе, взрослые (уровень 2)
st30.012	Операции на почке и мочевыделительной системе, взрослые (уровень 3)
st30.013	Операции на почке и мочевыделительной системе, взрослые (уровень 4)
st30.014	Операции на почке и мочевыделительной системе, взрослые (уровень 5)
st30.015	Операции на почке и мочевыделительной системе, взрослые (уровень 6)
st31.002	Операции на коже, подкожной клетчатке, придатках кожи (уровень 1)
st31.003	Операции на коже, подкожной клетчатке, придатках кожи (уровень 2)
st31.004	Операции на коже, подкожной клетчатке, придатках кожи (уровень 3)
st31.005	Операции на коже, подкожной клетчатке, придатках кожи (уровень 4)
st31.006	Операции на органах кроветворения и иммунной системы (уровень 1)
st31.007	Операции на органах кроветворения и иммунной системы (уровень 2)
st31.008	Операции на органах кроветворения и иммунной системы (уровень 3)
st31.009	Операции на эндокринных железах кроме гипофиза (уровень 1)
st31.010	Операции на эндокринных железах кроме гипофиза (уровень 2)
st31.015	Остеомиелит (уровень 3)
st31.019	Операции на молочной железе (кроме злокачественных новообразований)
st32.001	Операции на желчном пузыре и желчевыводящих путях (уровень 1)
st32.002	Операции на желчном пузыре и желчевыводящих путях (уровень 2)
st32.003	Операции на желчном пузыре и желчевыводящих путях (уровень 3)
st32.004	Операции на желчном пузыре и желчевыводящих путях (уровень 4)
st32.005	Операции на печени и поджелудочной железе (уровень 1)
st32.006	Операции на печени и поджелудочной железе (уровень 2)
st32.007	Панкреатит, хирургическое лечение
st32.008	Операции на пищеводе, желудке, двенадцатиперстной кишке (уровень 1)
st32.009	Операции на пищеводе, желудке, двенадцатиперстной кишке (уровень 2)
st32.010	Операции на пищеводе, желудке, двенадцатиперстной кишке (уровень 3)
st32.011	Аппендэктомия, взрослые (уровень 1)
st32.012	Аппендэктомия, взрослые (уровень 2)
st32.013	Операции по поводу грыж, взрослые (уровень 1)
st32.014	Операции по поводу грыж, взрослые (уровень 2)
st32.015	Операции по поводу грыж, взрослые (уровень 3)
st32.016	Другие операции на органах брюшной полости (уровень 1)
st32.017	Другие операции на органах брюшной полости (уровень 2)
st32.018	Другие операции на органах брюшной полости (уровень 3)
st34.002	Операции на органах полости рта (уровень 1)
st34.003	Операции на органах полости рта (уровень 2)
st34.004	Операции на органах полости рта (уровень 3)
st34.005	Операции на органах полости рта (уровень 4)
st36.009	Реинфузия аутокрови
st36.010	Баллонная внутриаортальная контрпульсация
st36.011	Экстракорпоральная мембранная оксигенация

Перечень КСГ в условиях дневного стационара  
с применением хирургического вмешательства или тромболитической терапии  
по ТП ОМС в ЛО (в рамках базовой) на 2020г

№ КСГ	Наименование КСГ
ds02.006	Искусственное прерывание беременности (аборт)
ds02.003	Операции на женских половых органах (уровень 1)
ds02.004	Операции на женских половых органах (уровень 2)
ds09.001	Операции на мужских половых органах, дети
ds09.002	Операции на почке и мочевыделительной системе, дети
ds10.001	Операции по поводу грыж, дети
ds13.002	Болезни системы кровообращения с применением инвазивных методов
ds14.001	Операции на кишечнике и анальной области (уровень 1)
ds14.002	Операции на кишечнике и анальной области (уровень 2)
ds16.002	Операции на периферической нервной системе
ds18.003	Формирование, имплантация, удаление, смена доступа для диализа
ds19.016	Операции при злокачественных новообразованиях кожи (уровень 1)
ds19.017	Операции при злокачественных новообразованиях кожи (уровень 2)
ds19.028	Установка, замена порт системы (катетера) для лекарственной терапии злокачественных новообразований
ds20.002	Операции на органе слуха, придаточных пазухах носа и верхних дыхательных путях (уровень 1)
ds20.003	Операции на органе слуха, придаточных пазухах носа и верхних дыхательных путях (уровень 2)
ds20.004	Операции на органе слуха, придаточных пазухах носа и верхних дыхательных путях (уровень 3)
ds20.005	Операции на органе слуха, придаточных пазухах носа и верхних дыхательных путях (уровень 4)
ds20.006	Замена речевого процессора
ds21.002	Операции на органе зрения (уровень 1)
ds21.003	Операции на органе зрения (уровень 2)
ds21.004	Операции на органе зрения (уровень 3)
ds21.005	Операции на органе зрения (уровень 4)
ds21.006	Операции на органе зрения (уровень 5)
ds25.001	Диагностическое обследование сердечно-сосудистой системы
ds25.002	Операции на сосудах (уровень 1)
ds25.003	Операции на сосудах (уровень 2)
ds28.001	Операции на нижних дыхательных путях и легочной ткани, органах средостения
ds29.001	Операции на костно-мышечной системе и суставах (уровень 1)
ds29.002	Операции на костно-мышечной системе и суставах (уровень 2)
ds29.003	Операции на костно-мышечной системе и суставах (уровень 3)
ds30.002	Операции на мужских половых органах, взрослые (уровень 1)
ds30.003	Операции на мужских половых органах, взрослые (уровень 2)
ds30.004	Операции на почке и мочевыделительной системе, взрослые (уровень 1)
ds30.005	Операции на почке и мочевыделительной системе, взрослые (уровень 2)

№ КСГ	Наименование КСГ
ds30.006	Операции на почке и мочевыделительной системе, взрослые (уровень 3)
ds31.002	Операции на коже, подкожной клетчатке, придатках кожи (уровень 1)
ds31.003	Операции на коже, подкожной клетчатке, придатках кожи (уровень 2)
ds31.004	Операции на коже, подкожной клетчатке, придатках кожи (уровень 3)
ds31.005	Операции на органах кроветворения и иммунной системы
ds31.006	Операции на молочной железе
ds32.001	Операции на пищеводе, желудке, двенадцатиперстной кишке (уровень 1)
ds32.002	Операции на пищеводе, желудке, двенадцатиперстной кишке (уровень 2)
ds32.003	Операции по поводу грыж, взрослые (уровень 1)
ds32.004	Операции по поводу грыж, взрослые (уровень 2)
ds32.005	Операции по поводу грыж, взрослые (уровень 3)
ds32.006	Операции на желчном пузыре и желчевыводящих путях
ds32.007	Другие операции на органах брюшной полости (уровень 1)
ds32.008	Другие операции на органах брюшной полости (уровень 2)
ds34.002	Операции на органах полости рта (уровень 1)
ds34.003	Операции на органах полости рта (уровень 2)

**СБОРНИК ТАРИФОВ**  
на оплату медицинских услуг (Гемодиализ) при оказании медицинской помощи в амбулаторных и стационарных условиях  
по отдельным лечебно-диагностическим процедурам  
по ТПОМС в ЛО (в рамках базовой) на 2020г  
Часть I, Часть II

Формы оказания медицинской помощи: Плановая, экстренная

**Базовый тариф (код услуги А18.05.002 "Гемодиализ") 6 186,96 руб.**

№ п/п	Код услуги	Наименование услуги	Профиль медицинской помощи	Условия оказания	Коэффициент относительной затратоемкости к базовому тарифу	Стоимость 1 сеанса, руб.	Наименование тарифа	Вид медицинской помощи	Специальность медицинского персонала	Примечание
1	2	3	4	5	6	7	8	9	10	11
1	A18.05.002.002	Гемодиализ интермиттирующий низкопоточный	Нефрология	Стационарно, амбулаторно	1,00	6 186,96	Гемодиализ ИН	ПС	Нефрология	
2	A18.05.002.001	Гемодиализ интермиттирующий высокопоточный		Амбулаторно	1,05	6 495,84	Гемодиализ ИВ	ПС	Нефрология	
3	A18.05.011	Гемодиафильтрация		Амбулаторно	1,08	6 697,60	Гемодиафильтрация	ПС	Нефрология	

Принятые обозначения:

ИН интермиттирующий низкопоточный

ИВ интермиттирующий высокопоточный

**СБОРНИК ТАРИФОВ**

для взаиморасчетов между медицинскими организациями на оплату медицинских услуг (Гемодиализ) при оказании медицинской помощи в амбулаторных и стационарных условиях  
по ТП ОМС в ЛО (в рамках базовой) на 2020г  
Часть I, Часть II

Формы оказания медицинской помощи: Плановая, экстренная

**Базовый тариф (код услуги А18.05.002 "Гемодиализ") 6 186,96 руб.**

№ п/п	Код услуги	Наименование услуги	Профиль медицинской помощи	Условия оказания	Коэффициент относительной затратоемкости к базовому тарифу	Стоимость 1 сеанса, руб.	Наименование тарифа	Вид медицинской помощи	Специальность медицинского персонала	Примечание
1	2	3	4	5	6	7	8	9	10	11
1	A18.05.002.002	Гемодиализ интермиттирующий низкопоточный	Нефрология	Стационарно, амбулаторно	1,00	6 186,96	Гемодиализ ИН	ПС	Нефрология	
2	A18.05.002.001	Гемодиализ интермиттирующий высокопоточный		Стационарно, амбулаторно	1,05	6 495,84	Гемодиализ ИВ	ПС	Нефрология	
3	A18.05.011	Гемодиафильтрация		Стационарно, амбулаторно	1,08	6 697,60	Гемодиафильтрация	ПС	Нефрология	

Принятые обозначения:

ИН интермиттирующий низкопоточный

ИВ интермиттирующий высокопоточный

## **Оплата случаев лечения при оказании услуг диализа**

При оказании медицинской помощи пациентам, получающим услуги диализа, оплата в амбулаторных условиях осуществляется за услугу диализа, в условиях дневного стационара - за услугу диализа и при необходимости в сочетании с КСГ, учитывающей основное (сопутствующее) заболевание, в условиях круглосуточного стационара - за услугу диализа только в сочетании с основной КСГ, являющейся поводом для госпитализации.

Тарифным соглашением установлен базовый тариф на оплату гемодиализа (код услуги А18.05.002«Гемодиализ»), рассчитанный в соответствии с Методикой расчета тарифов и включающий в себя расходы, определенные частью 7 статьи 35 Федерального закона N 326-ФЗ. Для последующего расчета остальных услуг диализа, оказываемых на территории Ленинградской области, к базовому тарифу применяются рекомендуемые коэффициенты относительной затратоемкости, представленные в Приложении 4 к Методическим рекомендациям.

В стационарных условиях необходимо к законченному случаю относить лечение в течение всего периода нахождения пациента в стационаре.



**СБОРНИК ТАРИФОВ**  
на оплату законченного случая лечения в стационарных условиях (с использованием ВМП)  
по ТП ОМС в ЛО (в рамках базовой) на 2020г

Условие оказания медицинской помощи: Стационарно  
Вид медицинской помощи: Высокотехнологичная специализированная медицинская помощь  
Уровень/подуровень медицинской организации: 3.1, 3.2, 3.3  
Форма оказания медицинской помощи: Плановая, экстренная, неотложная

№ п/п	Профиль медицинской помощи	Подгруппа планирования по профилю медицинской помощи	Наименование тарифа	Стоимость законченного случая (1 госпитализации), руб.	Специальность медицинского персонала	Код вида	№ метода	Наименование метода	Код диагноза по МКБ-Х
1	2	3	4	5	6	7	8	9	
1		1 ВМП Абдоминальная хирургия	1 ВМП Абд. Хирургия	167 693,00	Хирургия	01.00.1.001	1	резекция поджелудочной железы субтотальная	K86.0;K86.1;K86.2;K86.3;K86.8
2		2 ВМП Абдоминальная хирургия	2 ВМП Абд. Хирургия	167 693,00	Хирургия	01.00.1.001	2	наложение гепатикоюноанастомоза	K86.0;K86.1;K86.2;K86.3;K86.8
3		3 ВМП Абдоминальная хирургия	3 ВМП Абд. Хирургия	167 693,00	Хирургия	01.00.1.001	3	резекция поджелудочной железы эндоскопическая	K86.0;K86.1;K86.2;K86.3;K86.8
4		4 ВМП Абдоминальная хирургия	4 ВМП Абд. Хирургия	167 693,00	Хирургия	01.00.1.001	4	дистальная резекция поджелудочной железы с сохранением селезенки	K86.0;K86.1;K86.2;K86.3;K86.8
5		5 ВМП Абдоминальная хирургия	5 ВМП Абд. Хирургия	167 693,00	Хирургия	01.00.1.001	5	дистальная резекция поджелудочной железы со спленэктомией	K86.0;K86.1;K86.2;K86.3;K86.8
6		6 ВМП Абдоминальная хирургия	6 ВМП Абд. Хирургия	167 693,00	Хирургия	01.00.1.001	6	срединная резекция поджелудочной железы (атипичная резекция)	K86.0;K86.1;K86.2;K86.3;K86.8
7		7 ВМП Абдоминальная хирургия	7 ВМП Абд. Хирургия	167 693,00	Хирургия	01.00.1.001	7	панкреатодуоденальная резекция с резекцией желудка	K86.0;K86.1;K86.2;K86.3;K86.8
8		458 ВМП Абдоминальная хирургия	458 ВМП Абд. Хирургия	167 693,00	Хирургия	01.00.1.001	458	субтотальная резекция головки поджелудочной железы продольная панкреатоюностомия	K86.0;K86.1;K86.2;K86.3;K86.8
9		8 ВМП Абдоминальная хирургия	8 ВМП Абд. Хирургия	167 693,00	Хирургия	01.00.1.002	8	резекция печени с использованием лапароскопической техники	B67.0;D13.4;D13.5;D18.0;I85.0;K76.6;K76.8;Q26.5
10		9 ВМП Абдоминальная хирургия	9 ВМП Абд. Хирургия	167 693,00	Хирургия	01.00.1.002	9	резекция одного сегмента печени	B67.0;D13.4;D13.5;D18.0;I85.0;K76.6;K76.8;Q26.5
11		10 ВМП Абдоминальная хирургия	10 ВМП Абд. Хирургия	167 693,00	Хирургия	01.00.1.002	10	резекция сегмента (сегментов) печени с реконструктивно-пластическим компонентом	B67.0;D13.4;D13.5;D18.0;I85.0;K76.6;K76.8;Q26.5
12		11 ВМП Абдоминальная хирургия	11 ВМП Абд. Хирургия	167 693,00	Хирургия	01.00.1.002	11	резекция печени атипичная	B67.0;D13.4;D13.5;D18.0;I85.0;K76.6;K76.8;Q26.5
13		12 ВМП Абдоминальная хирургия	12 ВМП Абд. Хирургия	167 693,00	Хирургия	01.00.1.002	12	эмболизация печени с использованием лекарственных средств	B67.0;D13.4;D13.5;D18.0;I85.0;K76.6;K76.8;Q26.5
14		460 ВМП Абдоминальная хирургия	460 ВМП Абд. Хирургия	167 693,00	Хирургия	01.00.1.002	460	резекция сегмента (сегментов) печени комбинированная с ангиопластикой	B67.0;D13.4;D13.5;D18.0;I85.0;K76.6;K76.8;Q26.5
15		461 ВМП Абдоминальная хирургия	461 ВМП Абд. Хирургия	167 693,00	Хирургия	01.00.1.002	461	абляция при новообразованиях печени	B67.0;D13.4;D13.5;D18.0;I85.0;K76.6;K76.8;Q26.5
16		13 ВМП Абдоминальная хирургия	13 ВМП Абд. Хирургия	167 693,00	Хирургия	01.00.1.003	13	реконструктивно-пластическая операция по восстановлению непрерывности кишечника - закрытие стомы с формированием анастомоза	D12.6;K50.0;K50.1;K50.8;K51;K55.2;K57.2;K59.0;K59.3;K60.4;K62.3;K62.8;N82.2;N82.3;N82.4;Q43.1;Q43.2;Q43.3;Q52.2;Z93.2;Z93.3

№ п/п	Профиль медицинской помощи	Подгруппа планирования по профилю медицинской помощи	Наименование тарифа	Стоимость законченного случая (1 госпитализации), руб.	Специальность медицинского персонала	Код вида	№ метода	Наименование метода	Код диагноза по МКБ-Х
1	2	3	4	5	6	7	8	9	
17	Хирургия (абдоминальная)	522 ВМП Абдоминальная хирургия	522 ВМП Абд. Хирургия	167 693,00	Хирургия	01.00.1.003	522	колэктомия с резекцией прямой кишки, мукозэктомией прямой кишки, с формированием тонкокишечного резервуара, илеоректального анастомоза, илеостомия, субтотальная резекция ободочной кишки с брюшно-анальной резекцией прямой кишки и низведением правых отделов ободочной кишки в анальный канал	D12.6;K50.0;K50.1;K50.8;K51;K55.2;K57.2;K59.0;K59.3;K60.4;K62.3;K62.8;N82.2;N82.3;N82.4;Q43.1;Q43.2;Q43.3;Q52.2;Z93.2;Z93.3
18		464 ВМП Абдоминальная хирургия	464 ВМП Абд. Хирургия	167 693,00	Хирургия	01.00.1.003	464	иссечение свища, пластика свищевого отверстия полностью лоскутом стенки прямой кишки - сегментарная проктопластика, пластика анальных сфинктеров	D12.6;K50.0;K50.1;K50.8;K51;K55.2;K57.2;K59.0;K59.3;K60.4;K62.3;K62.8;N82.2;N82.3;N82.4;Q43.1;Q43.2;Q43.3;Q52.2;Z93.2;Z93.3
19		465 ВМП Абдоминальная хирургия	465 ВМП Абд. Хирургия	167 693,00	Хирургия	01.00.1.003	465	иссечение свища с пластикой внутреннего свищевого отверстия сегментом прямой или ободочной кишки	D12.6;K50.0;K50.1;K50.8;K51;K55.2;K57.2;K59.0;K59.3;K60.4;K62.3;K62.8;N82.2;N82.3;N82.4;Q43.1;Q43.2;Q43.3;Q52.2;Z93.2;Z93.3
20		466 ВМП Абдоминальная хирургия	466 ВМП Абд. Хирургия	167 693,00	Хирургия	01.00.1.003	466	резекция ободочной кишки, в том числе с ликвидацией свища	D12.6;K50.0;K50.1;K50.8;K51;K55.2;K57.2;K59.0;K59.3;K60.4;K62.3;K62.8;N82.2;N82.3;N82.4;Q43.1;Q43.2;Q43.3;Q52.2;Z93.2;Z93.3
21		467 ВМП Абдоминальная хирургия	467 ВМП Абд. Хирургия	167 693,00	Хирургия	01.00.1.003	467	резекция ободочной кишки с аппендэктомией, разворотом кишки на 180 градусов, формированием асцендо-ректального анастомоза	D12.6;K50.0;K50.1;K50.8;K51;K55.2;K57.2;K59.0;K59.3;K60.4;K62.3;K62.8;N82.2;N82.3;N82.4;Q43.1;Q43.2;Q43.3;Q52.2;Z93.2;Z93.3
22		468 ВМП Абдоминальная хирургия	468 ВМП Абд. Хирургия	167 693,00	Хирургия	01.00.1.003	468	резекция ободочной кишки с формированием наданального конце-бокового колоректального анастомоза	D12.6;K50.0;K50.1;K50.8;K51;K55.2;K57.2;K59.0;K59.3;K60.4;K62.3;K62.8;N82.2;N82.3;N82.4;Q43.1;Q43.2;Q43.3;Q52.2;Z93.2;Z93.3
23		469 ВМП Абдоминальная хирургия	469 ВМП Абд. Хирургия	167 693,00	Хирургия	01.00.1.003	469	резекция ободочной кишки с аппендэктомией, разворотом кишки на 180 градусов, формированием асцендо-ректального анастомоза	D12.6;K50.0;K50.1;K50.8;K51;K55.2;K57.2;K59.0;K59.3;K60.4;K62.3;K62.8;N82.2;N82.3;N82.4;Q43.1;Q43.2;Q43.3;Q52.2;Z93.2;Z93.3
24		470 ВМП Абдоминальная хирургия	470 ВМП Абд. Хирургия	167 693,00	Хирургия	01.00.1.003	470	реконструктивно-восстановительная операция по восстановлению непрерывности кишечника с ликвидацией стомы, формированием анастомоза	D12.6;K50.0;K50.1;K50.8;K51;K55.2;K57.2;K59.0;K59.3;K60.4;K62.3;K62.8;N82.2;N82.3;N82.4;Q43.1;Q43.2;Q43.3;Q52.2;Z93.2;Z93.3
25		471 ВМП Абдоминальная хирургия	471 ВМП Абд. Хирургия	167 693,00	Хирургия	01.00.1.003	471	резекция пораженных отделов ободочной и (или) прямой кишки	D12.6;K50.0;K50.1;K50.8;K51;K55.2;K57.2;K59.0;K59.3;K60.4;K62.3;K62.8;N82.2;N82.3;N82.4;Q43.1;Q43.2;Q43.3;Q52.2;Z93.2;Z93.3
26		472 ВМП Абдоминальная хирургия	472 ВМП Абд. Хирургия	167 693,00	Хирургия	01.00.1.003	472	колпроктэктомия с формированием резервуарного анастомоза, илеостомия	D12.6;K50.0;K50.1;K50.8;K51;K55.2;K57.2;K59.0;K59.3;K60.4;K62.3;K62.8;N82.2;N82.3;N82.4;Q43.1;Q43.2;Q43.3;Q52.2;Z93.2;Z93.3
27		473 ВМП Абдоминальная хирургия	473 ВМП Абд. Хирургия	167 693,00	Хирургия	01.00.1.003	473	колэктомия с брюшно-анальной резекцией прямой кишки, илеостомия	D12.6;K50.0;K50.1;K50.8;K51;K55.2;K57.2;K59.0;K59.3;K60.4;K62.3;K62.8;N82.2;N82.3;N82.4;Q43.1;Q43.2;Q43.3;Q52.2;Z93.2;Z93.3
28		474 ВМП Абдоминальная хирургия	474 ВМП Абд. Хирургия	167 693,00	Хирургия	01.00.1.003	474	резекция оставшихся отделов ободочной и прямой кишки, илеостомия	D12.6;K50.0;K50.1;K50.8;K51;K55.2;K57.2;K59.0;K59.3;K60.4;K62.3;K62.8;N82.2;N82.3;N82.4;Q43.1;Q43.2;Q43.3;Q52.2;Z93.2;Z93.3
29		475 ВМП Абдоминальная хирургия	475 ВМП Абд. Хирургия	167 693,00	Хирургия	01.00.1.003	475	колпроктэктомия с формированием резервуарного анастомоза, илеостомия	D12.6;K50.0;K50.1;K50.8;K51;K55.2;K57.2;K59.0;K59.3;K60.4;K62.3;K62.8;N82.2;N82.3;N82.4;Q43.1;Q43.2;Q43.3;Q52.2;Z93.2;Z93.3

№ п/п	Профиль медицинской помощи	Подгруппа планирования по профилю медицинской помощи	Наименование тарифа	Стоимость законченного случая (1 госпитализации), руб.	Специальность медицинского персонала	Код вида	№ метода	Наименование метода	Код диагноза по МКБ-X
1	2	3	4	5	6	7	8	9	
30		476 ВМП Абдоминальная хирургия	476 ВМП Абд. Хирургия	167 693,00	Хирургия	01.00.1.003	476	резекция пораженного участка тонкой и (или) толстой кишки, в том числе с формированием анастомоза, илеостомия (колостомия)	D12.6;K50.0;K50.1;K50.8;K51;K55.2;K57.2;K59.0;K59.3;K60.4;K62.3;K62.8;N82.2;N82.3;N82.4;Q43.1;Q43.2;Q43.3;Q52.2;Z93.2;Z93.3
31		477 ВМП Абдоминальная хирургия	477 ВМП Абд. Хирургия	179 940,00	Хирургия	01.00.2.004	477	односторонняя адrenaлэктомия открытым доступом (лапаротомия, лумботомия, торакофренолапаротомия)	D35.0;D48.3;E24;E26.0;E27.5
32		478 ВМП Абдоминальная хирургия	478 ВМП Абд. Хирургия	179 940,00	Хирургия	01.00.2.004	478	удаление параганглиомы открытым доступом (лапаротомия, лумботомия, торакофренолапаротомия)	D35.0;D48.3;E24;E26.0;E27.5
33		479 ВМП Абдоминальная хирургия	479 ВМП Абд. Хирургия	179 940,00	Хирургия	01.00.2.004	479	эндоскопическое удаление параганглиомы аортокавальная лимфаденэктомия лапаротомным доступом	D35.0;D48.3;E24;E26.0;E27.5
34		481 ВМП Абдоминальная хирургия	481 ВМП Абд. Хирургия	179 940,00	Хирургия	01.00.2.004	481	эндоскопическая адrenaлэктомия с опухолью	D35.0;D48.3;E24;E26.0;E27.5
35		482 ВМП Абдоминальная хирургия	482 ВМП Абд. Хирургия	179 940,00	Хирургия	01.00.2.004	482	двусторонняя эндоскопическая адrenaлэктомия двусторонняя эндоскопическая адrenaлэктомия с опухолями аортокавальная лимфаденэктомия эндоскопическая	D35.0;D48.3;E24;E26.0;E27.5
36		485 ВМП Абдоминальная хирургия	485 ВМП Абд. Хирургия	179 940,00	Хирургия	01.00.2.004	485	удаление неорганной забрюшинной опухоли	D35.0;D48.3;E24;E26.0;E27.5
37	Акушерство и гинекология (за исключением использования вспомогательных репродуктивных технологий)	523 ВМП Акушерство и гинекология (за исключением использования вспомогательных репродуктивных технологий)	523 ВМП Акушерство и гинекология (за искл. ВРТ)	127 868,00	Акушерство и гинекология	02.00.3.001	523	терапия с использованием генно-инженерных лекарственных препаратов, с последующим введением иммуноглобулинов под контролем молекулярных диагностических методик, иммуноферментных, гемостазиологических методов исследования	O36.0;O36.1
38		524 ВМП Акушерство и гинекология (за исключением использования вспомогательных репродуктивных технологий)	524 ВМП Акушерство и гинекология (за искл. ВРТ)	127 868,00	Акушерство и гинекология	02.00.3.001	524	терапия с использованием генно-инженерных лекарственных препаратов с последующим введением иммуноглобулинов под контролем молекулярных диагностических методик, иммуноферментных, гемостазиологических методов исследования	O28.0
39		30 ВМП Акушерство и гинекология (за исключением использования вспомогательных репродуктивных технологий)	30 ВМП Акушерство и гинекология (за искл. ВРТ)	127 868,00	Акушерство и гинекология	02.00.3.004	30	операции эндоскопическим, влагалищным и абдоминальным доступом и их сочетание в различной комбинации (слинговая операция (TVT-0, TVT, TOT) с использованием имплантатов)	N81;N88.4;N88.1
40		31 ВМП Акушерство и гинекология (за исключением использования вспомогательных репродуктивных технологий)	31 ВМП Акушерство и гинекология (за искл. ВРТ)	127 868,00	Акушерство и гинекология	02.00.3.004	31	операции эндоскопическим, влагалищным и абдоминальным доступом и их сочетание в различной комбинации (промонтофиксация матки или культы влагалища с использованием синтетических сеток)	N81;N88.4;N88.1
41		32 ВМП Акушерство и гинекология (за исключением использования вспомогательных репродуктивных технологий)	32 ВМП Акушерство и гинекология (за искл. ВРТ)	127 868,00	Акушерство и гинекология	02.00.3.004	32	операции эндоскопическим, влагалищным и абдоминальным доступом и их сочетание в различной комбинации (укрепление связочного аппарата матки лапароскопическим доступом)	N81;N88.4;N88.1

№ п/п	Профиль медицинской помощи	Подгруппа планирования по профилю медицинской помощи	Наименование тарифа	Стоимость законченного случая (1 госпитализации), руб.	Специальность медицинского персонала	Код вида	№ метода	Наименование метода	Код диагноза по МКБ-Х
1	2	3	4	5	6	7	8	9	
42	технологий и искусственного прерывания беременности)	33 ВМП Акушерство и гинекология (за исключением использования вспомогательных репродуктивных технологий)	33 ВМП Акушерство и гинекология (за искл. ВРТ)	127 868,00	Акушерство и гинекология	02.00.3.004	33	операции эндоскопическим, влагалищным и абдоминальным доступом и их сочетание в различной комбинации (пластика сфинктера прямой кишки)	N81;N88.4;N88.1
43		34 ВМП Акушерство и гинекология (за исключением использования вспомогательных репродуктивных технологий)	34 ВМП Акушерство и гинекология (за искл. ВРТ)	127 868,00	Акушерство и гинекология	02.00.3.004	34	операции эндоскопическим, влагалищным и абдоминальным доступом и их сочетание в различной комбинации (пластика шейки матки)	N81;N88.4;N88.1
44		35 ВМП Акушерство и гинекология (за исключением использования вспомогательных репродуктивных технологий)	35 ВМП Акушерство и гинекология (за искл. ВРТ)	127 868,00	Акушерство и гинекология	02.00.3.004	35	операции эндоскопическим, влагалищным и абдоминальным доступом и их сочетание в различной комбинации (промонтофиксация культи влагалища, слинговая операция (TVT-0, TVT, TOT) с использованием имплантатов)	N99.3
45		36 ВМП Акушерство и гинекология (за исключением использования вспомогательных репродуктивных технологий)	36 ВМП Акушерство и гинекология (за искл. ВРТ)	127 868,00	Акушерство и гинекология	02.00.3.004	36	слинговые операции (TVT-0, TVT, TOT) с использованием имплантатов	N39.4
46		525 ВМП Акушерство и гинекология (за исключением использования вспомогательных репродуктивных технологий)	525 ВМП Акушерство и гинекология (за искл. ВРТ)	193 358,00	Акушерство и гинекология	02.00.4.006	525	удаление опухоли в пределах здоровых тканей с использованием лапароскопического и комбинированного доступа, с иммуногистохимическим исследованием удаленных тканей	D25;D26;D27;D28
47		Гастроэнтерология	38 ВМП Гастроэнтерология	38 ВМП Гастроэнтерология	134 510,00	Гастроэнтерология	03.00.5.001	38	поликомпонентная терапия химиотерапевтическими и генно-инженерными биологическими лекарственными препаратами под контролем иммунологических, морфологических, гистохимических инструментальных исследований
48	39 ВМП Гастроэнтерология		39 ВМП Гастроэнтерология	134 510,00	Гастроэнтерология	03.00.5.002	39	поликомпонентная терапия при аутоиммунном перекресте с применением химиотерапевтических, генно-инженерных биологических и противовирусных лекарственных препаратов под контролем иммунологических, морфологических, гистохимических инструментальных исследований (включая магнитно-резонансную холангиографию)	B18.0;B18.1;B18.2;K73.2;K74.3;K83.0
49	531 ВМП Гастроэнтерология		531 ВМП Гастроэнтерология	134 510,00	Гастроэнтерология	03.00.5.002	531	поликомпонентная терапия при аутоиммунном перекресте с применением химиотерапевтических, генно-инженерных биологических и противовирусных лекарственных препаратов под контролем иммунологических, морфологических, гистохимических инструментальных исследований (включая магнитно-резонансную холангиографию)	B18.0;B18.1;B18.2;K73.2;K74.3;K83.0
50	532 ВМП Гастроэнтерология		532 ВМП Гастроэнтерология	134 510,00	Гастроэнтерология	03.00.5.002	532	поликомпонентная терапия при аутоиммунном перекресте с применением химиотерапевтических, генно-инженерных биологических и противовирусных лекарственных препаратов под контролем иммунологических, морфологических, гистохимических инструментальных исследований (включая магнитно-резонансную холангиографию)	B18.0;B18.1;B18.2;K73.2;K74.3;K83.0

№ п/п	Профиль медицинской помощи	Подгруппа планирования по профилю медицинской помощи	Наименование тарифа	Стоимость законченного случая (1 госпитализации), руб.	Специальность медицинского персонала	Код вида	№ метода	Наименование метода	Код диагноза по МКБ-Х
1	2	3	4	5	6	7	8	9	
51		533 ВМП Гастроэнтерология	533 ВМП Гастроэнтерология	134 510,00	Гастроэнтерология	03.00.5.002	533	поликкомпонентная терапия при аутоиммунном перекресте с применением химиотерапевтических, генно-инженерных биологических и противовирусных лекарственных препаратов под контролем иммунологических, морфологических, гистохимических инструментальных исследований (включая магнитно-резонансную холангиографию)	B18.0;B18.1;B18.2;K73.2;K74.3;K83.0
52	Гематология	40 ВМП Гематология	40 ВМП Гематология	150 034,00	Гематология	04.00.6.001	40	прокоагулянтная терапия с использованием рекомбинантных препаратов факторов свертывания, массивные трансфузии компонентов донорской крови	D58;D59;D69.1;D69.5;D82.0
53		41 ВМП Гематология	41 ВМП Гематология	150 034,00	Гематология	04.00.6.001	41	терапевтическое лечение, включающее иммуносупрессивную терапию с использованием моноклональных антител, иммуномодулирующую терапию с помощью рекомбинантных препаратов тромбозина	D69.3
54		42 ВМП Гематология	42 ВМП Гематология	150 034,00	Гематология	04.00.6.001	42	комплексное консервативное и хирургическое лечение, в том числе антикоагулянтная, антиагрегантная и фибринолитическая терапия, ферментотерапия антипротеазными лекарственными препаратами, глюкокортикостероидная терапия и пульс-терапия высокодозная, комплексная иммуносупрессивная терапия с использованием моноклональных антител, заместительная терапия препаратами крови и плазмы, плазмаферез	D69.0
55		43 ВМП Гематология	43 ВМП Гематология	150 034,00	Гематология	04.00.6.001	43	комплексная иммуносупрессивная терапия с использованием моноклональных антител, высоких доз глюкокортикостероидных препаратов. Массивные плазмообмены. Диагностический мониторинг (определение мультимерности фактора Виллебранда, концентрации протеазы, расщепляющей фактор Виллебранда)	M31.1
56		44 ВМП Гематология	44 ВМП Гематология	150 034,00	Гематология	04.00.6.001	44	комплексное консервативное и хирургическое лечение, в том числе эфферентные методы лечения, антикоагулянтная и антиагрегантная терапия, иммуносупрессивная терапия с использованием моноклональных антител, массивный обменный плазмаферез	D68.8
57		45 ВМП Гематология	45 ВМП Гематология	150 034,00	Гематология	04.00.6.001	45	комплексное консервативное и хирургическое лечение, включающее эфферентные и афферентные методы лечения, противовирусную терапию, метаболическую терапию, хелаторную терапию, антикоагулянтную и дезагрегантную терапию, заместительную терапию компонентами крови и плазмы	E83.0;E83.1;E83.2
58		46 ВМП Гематология	46 ВМП Гематология	150 034,00	Гематология	04.00.6.001	46	комплексное консервативное и хирургическое лечение, в том числе высокодозная пульс-терапия стероидными гормонами, иммуномодулирующая терапия, иммуносупрессивная терапия с использованием моноклональных антител, использование рекомбинантных колониестимулирующих факторов роста	D56;D57.0;D58;D59

№ п/п	Профиль медицинской помощи	Подгруппа планирования по профилю медицинской помощи	Наименование тарифа	Стоимость законченного случая ( 1 госпитализации), руб.	Специальность медицинского персонала	Код вида	№ метода	Наименование метода	Код диагноза по МКБ-Х
1	2	3	4	5	6	7	8	9	
59		47 ВМП Гематология	47 ВМП Гематология	150 034,00	Гематология	04.00.6.001	47	консервативное лечение, в том числе антибактериальная, противовирусная, противогрибковая терапия, использование рекомбинантных колониестимулирующих факторов роста	D70
60		48 ВМП Гематология	48 ВМП Гематология	150 034,00	Гематология	04.00.6.001	48	комплексное консервативное лечение, в том числе программная иммуносупрессивная терапия, заместительная терапия компонентами донорской крови, противовирусная терапия, хелаторная терапия	D60
61		49 ВМП Гематология	49 ВМП Гематология	449 410,00	Гематология	04.00.7.002	49	комплексная консервативная терапия, включая эфферентные и афферентные методы лечения, хирургические вмешательства, подавление избыточного синтеза продуктов порфиринового метаболизма инфузионной терапией, интенсивная терапия, включая методы протезирования функции дыхания и почечной функции, молекулярно-генетическое исследование больных с латентным течением острой порфирии с целью предотвращения развития кризового течения, хелаторная терапия	E80.0;E80.1;E80.2
62	Детская хирургия	516 ВМП Детская хирургия	516 ВМП Дет. Хирургия	258 736,00	Детская хирургия	27.00.8.003	516	удаление кисты или секвестра легкого, в том числе с применением эндовидеохирургической техники	Q33.0;Q33.2;Q39.0;Q39.1;Q39.2
63		517 ВМП Детская хирургия	517 ВМП Дет. Хирургия	258 736,00	Детская хирургия	27.00.8.003	517	прямой эзофаго-эзофаго анастомоз, в том числе этапные операции на пищеводе и желудке, ликвидация трахеопищеводного свища	Q33.0;Q33.2;Q39.0;Q39.1;Q39.2
64	Дерматовенерология	50 ВМП Дерматовенерология	50 ВМП Дерматовенерология	101 342,00	Дерматовенерология	05.00.9.001	50	лечение с применением узкополосной средневолновой фототерапии, в том числе локальной, комбинированной локальной и общей фотохимиотерапии, общей бальнеофотохимиотерапии, плазмафереза в сочетании с цитостатическими и иммуносупрессивными лекарственными препаратами и синтетическими производными витамина А	L40.0
65		51 ВМП Дерматовенерология	51 ВМП Дерматовенерология	101 342,00	Дерматовенерология	05.00.9.001	51	лечение с применением цитостатических и иммуносупрессивных лекарственных препаратов, синтетических производных витамина А в сочетании с применением плазмафереза	L40.1;L40.3
66		52 ВМП Дерматовенерология	52 ВМП Дерматовенерология	101 342,00	Дерматовенерология	05.00.9.001	52	лечение с применением низкоинтенсивной лазерной терапии, узкополосной средневолновой фототерапии, в том числе локальной, комбинированной локальной и общей фотохимиотерапии, общей бальнеофотохимиотерапии, в сочетании с цитостатическими и иммуносупрессивными лекарственными препаратами и синтетическими производными витамина А	L40.5
67		53 ВМП Дерматовенерология	53 ВМП Дерматовенерология	101 342,00	Дерматовенерология	05.00.9.001	53	лечение с применением узкополосной средневолновой, дальней длинноволновой фототерапии в сочетании с антибактериальными, иммуносупрессивными лекарственными препаратами и плазмаферезом	L20

№ п/п	Профиль медицинской помощи	Подгруппа планирования по профилю медицинской помощи	Наименование тарифа	Стоимость законченного случая (1 госпитализации), руб.	Специальность медицинского персонала	Код вида	№ метода	Наименование метода	Код диагноза по МКБ-Х
1	2	3	4	5	6	7	8	9	
68		54 ВМП Дерматовенерология	54 ВМП Дерматовенерология	101 342,00	Дерматовенерология	05.00.9.001	54	лечение с применением системных глюкокортикостероидных, цитостатических, иммуносупрессивных, антибактериальных лекарственных препаратов	L10.0;L10.1;L10.2;L10.4
69		55 ВМП Дерматовенерология	55 ВМП Дерматовенерология	101 342,00	Дерматовенерология	05.00.9.001	55	лечение с применением дальней длинноволновой фототерапии в сочетании с антибактериальными, глюкокортикостероидными, сосудистыми и ферментными лекарственными препаратами	L94.0
70		56 ВМП Дерматовенерология	56 ВМП Дерматовенерология	101 342,00	Дерматовенерология	05.00.9.002	56	лечение с применением генно-инженерных биологических лекарственных препаратов в сочетании с иммуносупрессивными лекарственными препаратами	L40.0
71		57 ВМП Дерматовенерология	57 ВМП Дерматовенерология	101 342,00	Дерматовенерология	05.00.9.002	57	лечение с применением генно-инженерных биологических лекарственных препаратов	L40.5
72	Хирургия (комбустиология)	537 ВМП Комбустиология	537 ВМП Комбустиология	528 229,00	Хирургия	06.00.10.001	537	интенсивное поликомпонентное лечение в палатах (боксах) с абактериальной средой специализированного структурного подразделения (ожогового центра) с применением противоожоговых (флюидизирующих) кроватей, включающее круглосуточное мониторирование гемодинамики и волемического статуса; респираторную поддержку с применением аппаратов искусственной вентиляции легких; экстракорпоральное воздействие на кровь с применением аппаратов ультрагемофильтрации и плазмафереза; диагностику и лечение осложнений ожоговой болезни с использованием эндоскопического оборудования; нутритивную поддержку; местное медикаментозное лечение ожоговых ран с использованием современных раневых покрытий; хирургическую некрэктомию; кожную пластику для закрытия ран	T20;T21;T22;T23;T24;T25;T27;T29;T30;T31.3;T31.4;T32.3;T32.4;T58;T59;T75.4
73		538 ВМП Комбустиология	538 ВМП Комбустиология	1 572 890,00	Хирургия	06.00.11.002	538	интенсивное поликомпонентное лечение в палатах (боксах) с абактериальной средой специализированного структурного подразделения (ожогового центра) с применением противоожоговых (флюидизирующих) кроватей, включающее круглосуточное мониторирование гемодинамики и волемического статуса; респираторную поддержку с применением аппаратов искусственной вентиляции легких; экстракорпоральное воздействие на кровь с применением аппаратов ультрагемофильтрации и плазмафереза; диагностику и лечение осложнений ожоговой болезни с использованием эндоскопического оборудования; нутритивную поддержку; местное медикаментозное лечение ожоговых ран с использованием современных раневых покрытий; хирургическую некрэктомию; кожную пластику для закрытия ран	T20;T21;T22;T23;T24;T25;T27;T29;T30;T31.3;T31.4;T32.3;T32.4;T58;T59;T75.4
74		58 ВМП Нейрохирургия	58 ВМП Нейрохирургия	162 907,00	Нейрохирургия	08.00.12.001	58	удаление опухоли с применением интраоперационной навигации	C71.0;C71.1;C71.2;C71.3;C71.4;C79.3;D33.0;D43.0
75		59 ВМП Нейрохирургия	59 ВМП Нейрохирургия	162 907,00	Нейрохирургия	08.00.12.001	59	удаление опухоли с применением интраоперационного ультразвукового сканирования	C71.0;C71.1;C71.2;C71.3;C71.4;C79.3;D33.0;D43.0

№ п/п	Профиль медицинской помощи	Подгруппа планирования по профилю медицинской помощи	Наименование тарифа	Стоимость законченного случая ( 1 госпитализации), руб.	Специальность медицинского персонала	Код вида	№ метода	Наименование метода	Код диагноза по МКБ-X
1	2	3	4	5	6	7	8	9	
76	Нейрохирургия	60 ВМП Нейрохирургия	60 ВМП Нейрохирургия	162 907,00	Нейрохирургия	08.00.12.001	60	удаление опухоли с применением двух и более методов лечения (интраоперационных технологий)	C71.0;C71.1;C71.2;C71.3;C71.4;C79.3;D33.0;D43.0
77		61 ВМП Нейрохирургия	61 ВМП Нейрохирургия	162 907,00	Нейрохирургия	08.00.12.001	61	удаление опухоли с применением интраоперационной навигации	C71.5;C79.3;D33.0;D43.0
78		62 ВМП Нейрохирургия	62 ВМП Нейрохирургия	162 907,00	Нейрохирургия	08.00.12.001	62	удаление опухоли с применением интраоперационного ультразвукового сканирования	C71.5;C79.3;D33.0;D43.0
79		63 ВМП Нейрохирургия	63 ВМП Нейрохирургия	162 907,00	Нейрохирургия	08.00.12.001	63	удаление опухоли с применением двух и более методов лечения (интраоперационных технологий)	C71.5;C79.3;D33.0;D43.0
80		64 ВМП Нейрохирургия	64 ВМП Нейрохирургия	162 907,00	Нейрохирургия	08.00.12.001	64	удаление опухоли с применением интраоперационной навигации	C71.6;C71.7;C79.3;D18.0;D33.1;D43.1
81		65 ВМП Нейрохирургия	65 ВМП Нейрохирургия	162 907,00	Нейрохирургия	08.00.12.001	65	удаление опухоли с применением интраоперационного ультразвукового сканирования	C71.6;C71.7;C79.3;D18.0;D33.1;D43.1
82		66 ВМП Нейрохирургия	66 ВМП Нейрохирургия	162 907,00	Нейрохирургия	08.00.12.001	66	удаление опухоли с применением двух и более методов лечения (интраоперационных технологий)	C71.6;C71.7;C79.3;D18.0;D33.1;D43.1
83		67 ВМП Нейрохирургия	67 ВМП Нейрохирургия	162 907,00	Нейрохирургия	08.00.12.001	67	удаление опухоли с применением нейрофизиологического мониторинга	C71.6;C79.3;D18.0;D33.1;D43.1
84		68 ВМП Нейрохирургия	68 ВМП Нейрохирургия	162 907,00	Нейрохирургия	08.00.12.001	68	удаление опухоли с применением интраоперационной флюоресцентной микроскопии и эндоскопии	C71.6;C79.3;D18.0;D33.1;D43.1
85		69 ВМП Нейрохирургия	69 ВМП Нейрохирургия	162 907,00	Нейрохирургия	08.00.12.001	69	удаление опухоли с применением нейрофизиологического мониторинга функционально значимых зон головного мозга	D18.0;Q28.3
86		70 ВМП Нейрохирургия	70 ВМП Нейрохирургия	162 907,00	Нейрохирургия	08.00.12.001	70	удаление опухоли с применением интраоперационной навигации	D18.0;Q28.3
87		71 ВМП Нейрохирургия	71 ВМП Нейрохирургия	162 907,00	Нейрохирургия	08.00.12.002	71	удаление опухоли с применением интраоперационной навигации	C70.0;C79.3;D32.0;D43.1;Q85
88		72 ВМП Нейрохирургия	72 ВМП Нейрохирургия	162 907,00	Нейрохирургия	08.00.12.002	72	удаление опухоли с применением интраоперационного ультразвукового сканирования	C70.0;C79.3;D32.0;D43.1;Q85
89		73 ВМП Нейрохирургия	73 ВМП Нейрохирургия	162 907,00	Нейрохирургия	08.00.12.003	73	удаление опухоли с применением интраоперационной навигации	C72.2;D33.3;Q85
90		74 ВМП Нейрохирургия	74 ВМП Нейрохирургия	162 907,00	Нейрохирургия	08.00.12.003	74	удаление опухоли с применением эндоскопической ассистенции	C72.2;D33.3;Q85
91		75 ВМП Нейрохирургия	75 ВМП Нейрохирургия	162 907,00	Нейрохирургия	08.00.12.003	75	удаление опухоли с применением интраоперационной навигации	C75.3;D35.2;D35.3;D35.4;D44.5;Q04.6
92		76 ВМП Нейрохирургия	76 ВМП Нейрохирургия	162 907,00	Нейрохирургия	08.00.12.003	76	удаление опухоли с применением эндоскопической ассистенции	C75.3;D35.2;D35.3;D35.4;D44.5;Q04.6
93		77 ВМП Нейрохирургия	77 ВМП Нейрохирургия	162 907,00	Нейрохирургия	08.00.12.004	77	удаление опухоли с применением двух и более методов лечения (интраоперационных технологий)	C31
94		78 ВМП Нейрохирургия	78 ВМП Нейрохирургия	162 907,00	Нейрохирургия	08.00.12.004	78	удаление опухоли с применением интраоперационной навигации	C31
95	79 ВМП Нейрохирургия	79 ВМП Нейрохирургия	162 907,00	Нейрохирургия	08.00.12.004	79	удаление опухоли с применением двух и более методов лечения (интраоперационных технологий)	C41.0;C43.4;C44.4;C49.0;C79.4;C79.5;D16.4;D48.0	



№ п/п	Профиль медицинской помощи	Подгруппа планирования по профилю медицинской помощи	Наименование тарифа	Стоимость законченного случая ( 1 госпитализации), руб.	Специальность медицинского персонала	Код вида	№ метода	Наименование метода	Код диагноза по МКБ-X
1	2	3	4	5	6	7	8	9	
96		80 ВМП Нейрохирургия	80 ВМП Нейрохирургия	162 907,00	Нейрохирургия	08.00.12.004	80	эндоскопическое удаление опухоли с одномоментным пластическим закрытием хирургического дефекта при помощи формируемых ауто- или аллотрансплантатов	D76.0;D76.3;M85.4;M85.5
97		81 ВМП Нейрохирургия	81 ВМП Нейрохирургия	162 907,00	Нейрохирургия	08.00.12.004	81	удаление опухоли с применением двух и более методов лечения (интраоперационных технологий)	D76.0;D76.3;M85.4;M85.5
98		82 ВМП Нейрохирургия	82 ВМП Нейрохирургия	162 907,00	Нейрохирургия	08.00.12.004	82	удаление опухоли с применением двух и более методов лечения (интраоперационных технологий)	D10.6;D21.0;D10.9
99		83 ВМП Нейрохирургия	83 ВМП Нейрохирургия	162 907,00	Нейрохирургия	08.00.12.005	83	микрохирургическое удаление опухоли	C41.2;C41.4;C70.1;C72.0;C72.1;C72.8;C79.4;C79.5;C90.0;C90.2;D16.6;D16.8;D18.0;D32.1;D33.4;D33.7;D36.1;D43.4;D48.0;M85.5;Q06.8
100		84 ВМП Нейрохирургия	84 ВМП Нейрохирургия	162 907,00	Нейрохирургия	08.00.12.006	84	удаление артериовенозных мальформаций	Q28.2
101		85 ВМП Нейрохирургия	85 ВМП Нейрохирургия	162 907,00	Нейрохирургия	08.00.12.006	85	клипирование артериальных аневризм	I60;I61;I62
102		86 ВМП Нейрохирургия	86 ВМП Нейрохирургия	162 907,00	Нейрохирургия	08.00.12.006	86	стереотаксическое дренирование и тромболитиз гематом	I60;I61;I62
103		88 ВМП Нейрохирургия	88 ВМП Нейрохирургия	162 907,00	Нейрохирургия	08.00.12.007	88	реконструктивные вмешательства на экстракраниальных отделах церебральных артерий	I65.0;I65.1;I65.2;I65.3;I65.8;I66;I67.8
104		89 ВМП Нейрохирургия	89 ВМП Нейрохирургия	162 907,00	Нейрохирургия	08.00.12.008	89	микрохирургическая реконструкция при врожденных и приобретенных дефектах и деформациях свода и основания черепа, лицевого скелета с одномоментным применением ауто- и (или) аллотрансплантатов	M84.8;M85.0;M85.5;Q01;Q67.2;Q67.3;Q75.0;Q75.2;Q75.8;Q87.0;S02.1;S02.2;S02.7;S02.8;S02.9;T90.2;T88.8
105		87 ВМП Нейрохирургия	87 ВМП Нейрохирургия	250 234,00	Нейрохирургия	08.00.13.009	87	внутрисосудистый тромболитиз церебральных артерий и синусов	I67.6
106		486 ВМП Нейрохирургия	486 ВМП Нейрохирургия	160 492,00	Нейрохирургия	08.00.14.010	486	ликворшунтирующие операции, в том числе с индивидуальным подбором ликворшунтирующих систем	G91;G93.0;Q03
107		487 ВМП Нейрохирургия	487 ВМП Нейрохирургия	230 660,00	Нейрохирургия	08.00.15.010	487	ликворшунтирующие операции, в том числе с индивидуальным подбором ликворшунтирующих систем	G91;G93.0;Q03
108		535 ВМП Нейрохирургия	535 ВМП Нейрохирургия	292 584,00	Нейрохирургия	08.00.16.013	535	декомпрессивно-стабилизирующее вмешательство с резекцией позвонка, межпозвонкового диска, связочных элементов сегмента позвоночника из заднего или вентрального доступов, с фиксацией позвоночника, с использованием костной пластики (спондилодеза), погружных имплантатов и стабилизирующих систем (ригидных или динамических) при помощи микроскопа, эндоскопической техники и малоинвазивного инструментария	G95.1;G95.2;G95.8;G95.9;M42;M43;M45;M46;M48;M50;M51;M53;M92;M93;M95;Q76.2
109		539 ВМП Нейрохирургия	539 ВМП Нейрохирургия	396 791,00	Нейрохирургия	08.00.17.015	539	эндоваскулярное вмешательство с применением адгезивных клеевых композиций, микроэмболов, микроспиралей и стентов	I60, I61, I62

№ п/п	Профиль медицинской помощи	Подгруппа планирования по профилю медицинской помощи	Наименование тарифа	Стоимость законченного случая (1 госпитализации), руб.	Специальность медицинского персонала	Код вида	№ метода	Наименование метода	Код диагноза по МКБ-Х
1	2	3	4	5	6	7	8	9	
110	Неонатология	91 ВМП Неонатология	91 ВМП Неонатология	251 399,00	Неонатология	27.00.18.001	91	инфузионная, кардиотоническая вазотропная и респираторная терапия на основании динамического инструментального мониторинга основных параметров газообмена, доплерографического определения кровотока в магистральных артериях, а также лучевых (включая магнитно-резонансную томографию), иммунологических и молекулярно-генетических исследований	P22;P23;P36;P10.0;P10.1;P10.2;P10.3;P10.4;P10.8;P11.1;P11.5;P52.1;P52.2;P52.4;P52.6;P90;P91.0;P91.2;P91.4;P91.5
111		92 ВМП Неонатология	92 ВМП Неонатология	251 399,00	Неонатология	27.00.18.001	92	противосудорожная терапия с учетом характера электроэнцефалограммы и анализа записи видеомониторинга	P22;P23;P36;P10.0;P10.1;P10.2;P10.3;P10.4;P10.8;P11.1;P11.5;P52.1;P52.2;P52.4;P52.6;P90;P91.0;P91.2;P91.4;P91.5
112		93 ВМП Неонатология	93 ВМП Неонатология	251 399,00	Неонатология	27.00.18.001	93	традиционная пациент-триггерная искусственная вентиляция легких с контролем дыхательного объема	P22;P23;P36;P10.0;P10.1;P10.2;P10.3;P10.4;P10.8;P11.1;P11.5;P52.1;P52.2;P52.4;P52.6;P90;P91.0;P91.2;P91.4;P91.5
113		94 ВМП Неонатология	94 ВМП Неонатология	251 399,00	Неонатология	27.00.18.001	94	высоочастотная осцилляторная искусственная вентиляция легких	P22;P23;P36;P10.0;P10.1;P10.2;P10.3;P10.4;P10.8;P11.1;P11.5;P52.1;P52.2;P52.4;P52.6;P90;P91.0;P91.2;P91.4;P91.5
114		95 ВМП Неонатология	95 ВМП Неонатология	251 399,00	Неонатология	27.00.18.001	95	профилактика и лечение синдрома диссеминированного внутрисосудистого свертывания и других нарушений свертывающей системы крови под контролем тромбозластограммы и коагулограммы	P22;P23;P36;P10.0;P10.1;P10.2;P10.3;P10.4;P10.8;P11.1;P11.5;P52.1;P52.2;P52.4;P52.6;P90;P91.0;P91.2;P91.4;P91.5
115		96 ВМП Неонатология	96 ВМП Неонатология	251 399,00	Неонатология	27.00.18.001	96	постановка наружного вентрикулярного дренажа	P22;P23;P36;P10.0;P10.1;P10.2;P10.3;P10.4;P10.8;P11.1;P11.5;P52.1;P52.2;P52.4;P52.6;P90;P91.0;P91.2;P91.4;P91.5
116		97 ВМП Неонатология	97 ВМП Неонатология	366 797,00	Неонатология	27.00.19.002	97	инфузионная, кардиотоническая вазотропная и респираторная терапия на основании динамического инструментального мониторинга основных параметров газообмена, в том числе с возможным выполнением дополнительных исследований (доплерографического определения кровотока в магистральных артериях, а также лучевых (магнитно-резонансной томографии), иммунологических и молекулярно-генетических исследований)	P05.0;P05.1;P07
117		98 ВМП Неонатология	98 ВМП Неонатология	366 797,00	Неонатология	27.00.19.002	98	терапия открытого артериального протока ингибиторами циклооксигеназы под контролем динамической доплерометрической оценки центрального и регионального кровотока	P05.0;P05.1;P07
118		99 ВМП Неонатология	99 ВМП Неонатология	366 797,00	Неонатология	27.00.19.002	99	неинвазивная принудительная вентиляция легких	P05.0;P05.1;P07
119		100 ВМП Неонатология	100 ВМП Неонатология	366 797,00	Неонатология	27.00.19.002	100	профилактика и лечение синдрома диссеминированного внутрисосудистого свертывания и других нарушений свертывающей системы крови под контролем тромбозластограммы и коагулограммы	P05.0;P05.1;P07
120		101 ВМП Неонатология	101 ВМП Неонатология	366 797,00	Неонатология	27.00.19.002	101	хирургическая коррекция (лигирование, клипирование) открытого артериального протока	P05.0;P05.1;P07
121		102 ВМП Неонатология	102 ВМП Неонатология	366 797,00	Неонатология	27.00.19.002	102	индивидуальная противосудорожная терапия с учетом характера электроэнцефалограммы и анализа записи видеомониторинга	P05.0;P05.1;P07
122	103 ВМП Неонатология	103 ВМП Неонатология	366 797,00	Неонатология	27.00.19.002	103	крио- или лазерокоагуляция сетчатки	P05.0;P05.1;P07	

№ п/п	Профиль медицинской помощи	Подгруппа планирования по профилю медицинской помощи	Наименование тарифа	Стоимость законченного случая (1 госпитализации), руб.	Специальность медицинского персонала	Код вида	№ метода	Наименование метода	Код диагноза по МКБ-X
1	2	3	4	5	6	7	8	9	
123		104 ВМП Неонатология	104 ВМП Неонатология	366 797,00	Неонатология	27.00.19.002	104	лечение с использованием метода сухой иммерсии	P05.0;P05.1;P07
124		105 ВМП Онкология	105 ВМП Онкология	127 818,00	Онкология	09.00.20.001	105	гемитиреоидэктомия видеоассистированная	C00;C01;C02;C04;C05;C06;C09.0;C09.1;C09.8;C09.9;C10.0;C10.1;C10.2;C10.3;C10.4;C11.0;C11.1;C11.2;C11.3;C11.8;C11.9;C12;C13.0;C13.1;C13.2;C13.8;C13.9;C14.0;C14.2;C15.0;C30.0;C31.0;C31.1;C31.2;C31.3;C31.8;C31.9;C32;C43;C44;C69;C73;C15;C16;C17;C18;C19;C20;C21
125		106 ВМП Онкология	106 ВМП Онкология	127 818,00	Онкология	09.00.20.001	106	гемитиреоидэктомия видеоэндоскопическая	C00;C01;C02;C04;C05;C06;C09.0;C09.1;C09.8;C09.9;C10.0;C10.1;C10.2;C10.3;C10.4;C11.0;C11.1;C11.2;C11.3;C11.8;C11.9;C12;C13.0;C13.1;C13.2;C13.8;C13.9;C14.0;C14.2;C15.0;C30.0;C31.0;C31.1;C31.2;C31.3;C31.8;C31.9;C32;C43;C44;C69;C73;C15;C16;C17;C18;C19;C20;C21
126		107 ВМП Онкология	107 ВМП Онкология	127 818,00	Онкология	09.00.20.001	107	резекция щитовидной железы субтотальная видеоэндоскопическая	C00;C01;C02;C04;C05;C06;C09.0;C09.1;C09.8;C09.9;C10.0;C10.1;C10.2;C10.3;C10.4;C11.0;C11.1;C11.2;C11.3;C11.8;C11.9;C12;C13.0;C13.1;C13.2;C13.8;C13.9;C14.0;C14.2;C15.0;C30.0;C31.0;C31.1;C31.2;C31.3;C31.8;C31.9;C32;C43;C44;C69;C73;C15;C16;C17;C18;C19;C20;C21
127		108 ВМП Онкология	108 ВМП Онкология	127 818,00	Онкология	09.00.20.001	108	селективная (суперселективная) эмболизация (химиоэмболизация) опухолевых сосудов	C00;C01;C02;C04;C05;C06;C09.0;C09.1;C09.8;C09.9;C10.0;C10.1;C10.2;C10.3;C10.4;C11.0;C11.1;C11.2;C11.3;C11.8;C11.9;C12;C13.0;C13.1;C13.2;C13.8;C13.9;C14.0;C14.2;C15.0;C30.0;C31.0;C31.1;C31.2;C31.3;C31.8;C31.9;C32;C43;C44;C69;C73;C15;C16;C17;C18;C19;C20;C21
128		109 ВМП Онкология	109 ВМП Онкология	127 818,00	Онкология	09.00.20.001	109	резекция щитовидной железы (доли, субтотальная) видеоассистированная	C00;C01;C02;C04;C05;C06;C09.0;C09.1;C09.8;C09.9;C10.0;C10.1;C10.2;C10.3;C10.4;C11.0;C11.1;C11.2;C11.3;C11.8;C11.9;C12;C13.0;C13.1;C13.2;C13.8;C13.9;C14.0;C14.2;C15.0;C30.0;C31.0;C31.1;C31.2;C31.3;C31.8;C31.9;C32;C43;C44;C69;C73;C15;C16;C17;C18;C19;C20;C21
129		110 ВМП Онкология	110 ВМП Онкология	127 818,00	Онкология	09.00.20.001	110	гемитиреоидэктомия с истмусэктомией видеоассистированная	C00;C01;C02;C04;C05;C06;C09.0;C09.1;C09.8;C09.9;C10.0;C10.1;C10.2;C10.3;C10.4;C11.0;C11.1;C11.2;C11.3;C11.8;C11.9;C12;C13.0;C13.1;C13.2;C13.8;C13.9;C14.0;C14.2;C15.0;C30.0;C31.0;C31.1;C31.2;C31.3;C31.8;C31.9;C32;C43;C44;C69;C73;C15;C16;C17;C18;C19;C20;C21
130		111 ВМП Онкология	111 ВМП Онкология	127 818,00	Онкология	09.00.20.001	111	резекция щитовидной железы с флюоресцентной навигацией паращитовидных желез видеоассистированная	C00;C01;C02;C04;C05;C06;C09.0;C09.1;C09.8;C09.9;C10.0;C10.1;C10.2;C10.3;C10.4;C11.0;C11.1;C11.2;C11.3;C11.8;C11.9;C12;C13.0;C13.1;C13.2;C13.8;C13.9;C14.0;C14.2;C15.0;C30.0;C31.0;C31.1;C31.2;C31.3;C31.8;C31.9;C32;C43;C44;C69;C73;C15;C16;C17;C18;C19;C20;C21
131		112 ВМП Онкология	112 ВМП Онкология	127 818,00	Онкология	09.00.20.001	112	биопсия сторожевого лимфатического узла шеи видеоассистированная	C00;C01;C02;C04;C05;C06;C09.0;C09.1;C09.8;C09.9;C10.0;C10.1;C10.2;C10.3;C10.4;C11.0;C11.1;C11.2;C11.3;C11.8;C11.9;C12;C13.0;C13.1;C13.2;C13.8;C13.9;C14.0;C14.2;C15.0;C30.0;C31.0;C31.1;C31.2;C31.3;C31.8;C31.9;C32;C43;C44;C69;C73;C15;C16;C17;C18;C19;C20;C21

№ п/п	Профиль медицинской помощи	Подгруппа планирования по профилю медицинской помощи	Наименование тарифа	Стоимость законченного случая (1 госпитализации), руб.	Специальность медицинского персонала	Код вида	№ метода	Наименование метода	Код диагноза по МКБ-Х
1	2	3	4	5	6	7	8	9	
132		113 ВМП Онкология	113 ВМП Онкология	127 818,00	Онкология	09.00.20.001	113	эндоларингеальная резекция видеэндоскопическая с радиочастотной термоабляцией	C00;C01;C02;C04;C05;C06;C09.0;C09.1;C09.8;C09.9;C10.0;C10.1;C10.2;C10.3;C10.4;C11.0;C11.1;C11.2;C11.3;C11.8;C11.9;C12;C13.0;C13.1;C13.2;C13.8;C13.9;C14.0;C14.2;C15.0;C30.0;C31.0;C31.1;C31.2;C31.3;C31.8;C31.9;C32;C43;C44;C69;C73;C15;C16;C17;C18;C19;C20;C21
133		114 ВМП Онкология	114 ВМП Онкология	127 818,00	Онкология	09.00.20.001	114	эндоларингеальная резекция видеэндоскопическая с фотодинамической терапией	C00;C01;C02;C04;C05;C06;C09.0;C09.1;C09.8;C09.9;C10.0;C10.1;C10.2;C10.3;C10.4;C11.0;C11.1;C11.2;C11.3;C11.8;C11.9;C12;C13.0;C13.1;C13.2;C13.8;C13.9;C14.0;C14.2;C15.0;C30.0;C31.0;C31.1;C31.2;C31.3;C31.8;C31.9;C32;C43;C44;C69;C73;C15;C16;C17;C18;C19;C20;C21
134		115 ВМП Онкология	115 ВМП Онкология	127 818,00	Онкология	09.00.20.001	115	видеоассистированные операции при опухолях головы и шеи	C00;C01;C02;C04;C05;C06;C09.0;C09.1;C09.8;C09.9;C10.0;C10.1;C10.2;C10.3;C10.4;C11.0;C11.1;C11.2;C11.3;C11.8;C11.9;C12;C13.0;C13.1;C13.2;C13.8;C13.9;C14.0;C14.2;C15.0;C30.0;C31.0;C31.1;C31.2;C31.3;C31.8;C31.9;C32;C43;C44;C69;C73;C15;C16;C17;C18;C19;C20;C21
135		116 ВМП Онкология	116 ВМП Онкология	127 818,00	Онкология	09.00.20.001	116	радиочастотная абляция, криодеструкция, лазерная абляция, фотодинамическая терапия опухолей головы и шеи под ультразвуковой навигацией и (или) под контролем компьютерной томографии	C00;C01;C02;C04;C05;C06;C09.0;C09.1;C09.8;C09.9;C10.0;C10.1;C10.2;C10.3;C10.4;C11.0;C11.1;C11.2;C11.3;C11.8;C11.9;C12;C13.0;C13.1;C13.2;C13.8;C13.9;C14.0;C14.2;C15.0;C30.0;C31.0;C31.1;C31.2;C31.3;C31.8;C31.9;C32;C43;C44;C69;C73;C15;C16;C17;C18;C19;C20;C21
136		117 ВМП Онкология	117 ВМП Онкология	127 818,00	Онкология	09.00.20.001	117	эндоскопическая аргоноплазменная коагуляция опухоли	C09;C10;C11;C12;C13;C14;C15;C30;C32
137		118 ВМП Онкология	118 ВМП Онкология	127 818,00	Онкология	09.00.20.001	118	эндоскопическое электрохирургическое удаление опухоли	C09;C10;C11;C12;C13;C14;C15;C30;C32
138		119 ВМП Онкология	119 ВМП Онкология	127 818,00	Онкология	09.00.20.001	119	эндоскопическая фотодинамическая терапия опухоли	C09;C10;C11;C12;C13;C14;C15;C30;C32
139		120 ВМП Онкология	120 ВМП Онкология	127 818,00	Онкология	09.00.20.001	120	эндоскопическая лазерная деструкция злокачественных опухолей	C09;C10;C11;C12;C13;C14;C15;C30;C32
140		121 ВМП Онкология	121 ВМП Онкология	127 818,00	Онкология	09.00.20.001	121	поднаркозная эндоскопическая фотодинамическая терапия опухоли	C09;C10;C11;C12;C13;C14;C15;C30;C32
141		122 ВМП Онкология	122 ВМП Онкология	127 818,00	Онкология	09.00.20.001	122	эндоскопическая лазерная реканализация и устранение дыхательной недостаточности при стенозирующей опухоли гортани	C09;C10;C11;C12;C13;C14;C15;C30;C32
142		123 ВМП Онкология	123 ВМП Онкология	127 818,00	Онкология	09.00.20.001	123	эндоскопическая ультразвуковая деструкция злокачественных опухолей	C09;C10;C11;C12;C13;C14;C15;C30;C32
143		124 ВМП Онкология	124 ВМП Онкология	127 818,00	Онкология	09.00.20.001	124	эндоскопическая комбинированная операция (электрорезекция, аргоноплазменная коагуляция и фотодинамическая терапия опухоли)	C09;C10;C11;C12;C13;C14;C15;C30;C32
144		125 ВМП Онкология	125 ВМП Онкология	127 818,00	Онкология	09.00.20.001	125	эндоскопическая аргоноплазменная коагуляция опухоли	C15;C16;C17;C18;C19;C20;C21
145		126 ВМП Онкология	126 ВМП Онкология	127 818,00	Онкология	09.00.20.001	126	эндоскопическая Nd:YAG лазерная коагуляция опухоли	C15;C16;C17;C18;C19;C20;C21
146		127 ВМП Онкология	127 ВМП Онкология	127 818,00	Онкология	09.00.20.001	127	эндоскопическое бужирование и баллонная дилатация при опухолевом стенозе под эндоскопическим контролем	C15;C16;C17;C18;C19;C20;C21

№ п/п	Профиль медицинской помощи	Подгруппа планирования по профилю медицинской помощи	Наименование тарифа	Стоимость законченного случая ( 1 госпитализации), руб.	Специальность медицинского персонала	Код вида	№ метода	Наименование метода	Код диагноза по МКБ-X
1	2	3	4	5	6	7	8	9	
147		128 ВМП Онкология	128 ВМП Онкология	127 818,00	Онкология	09.00.20.001	128	эндоскопическая комбинированная операция (электрорезекция, аргонплазменная коагуляция и фотодинамическая терапия опухоли)	C15;C16;C17;C18;C19;C20;C21
148		129 ВМП Онкология	129 ВМП Онкология	127 818,00	Онкология	09.00.20.001	129	эндоскопическое электрохирургическое удаление опухоли	C15;C16;C17;C18;C19;C20;C21
149		130 ВМП Онкология	130 ВМП Онкология	127 818,00	Онкология	09.00.20.001	130	эндоскопическая фотодинамическая терапия опухолей	C15;C16;C17;C18;C19;C20;C21
150		131 ВМП Онкология	131 ВМП Онкология	127 818,00	Онкология	09.00.20.001	131	эндоскопическое стентирование при опухолевом стенозе	C15;C16;C17;C18;C19;C20;C21
151		132 ВМП Онкология	132 ВМП Онкология	127 818,00	Онкология	09.00.20.001	132	эндоскопическая дилатация и стентирование зоны стеноза	C15;C16;C17;C18;C19;C20;C21
152		133 ВМП Онкология	133 ВМП Онкология	127 818,00	Онкология	09.00.20.001	133	лапароскопическая радиочастотная термоабляция при злокачественных новообразованиях печени	C22;C24.0;C78.7
153		134 ВМП Онкология	134 ВМП Онкология	127 818,00	Онкология	09.00.20.001	134	стентирование желчных протоков под видеэндоскопическим контролем	C22;C24.0;C78.7
154		135 ВМП Онкология	135 ВМП Онкология	127 818,00	Онкология	09.00.20.001	135	внутриартериальная эмболизация (химиоэмболизация) опухолей	C22;C24.0;C78.7
155		136 ВМП Онкология	136 ВМП Онкология	127 818,00	Онкология	09.00.20.001	136	селективная эмболизация (химиоэмболизация) ветвей воротной вены	C22;C24.0;C78.7
156		137 ВМП Онкология	137 ВМП Онкология	127 818,00	Онкология	09.00.20.001	137	чрезкожная радиочастотная термоабляция опухолей печени с ультразвуковой навигацией и (или) под контролем компьютерной навигации	C22;C24.0;C78.7
157		138 ВМП Онкология	138 ВМП Онкология	127 818,00	Онкология	09.00.20.001	138	биоэлектротерапия	C22;C24.0;C78.7
158		139 ВМП Онкология	139 ВМП Онкология	127 818,00	Онкология	09.00.20.001	139	чрескожное чреспеченочное дренирование желчных протоков с последующим стентированием под рентгеноскопическим контролем	C22;C24.0;C78.7
159		140 ВМП Онкология	140 ВМП Онкология	127 818,00	Онкология	09.00.20.001	140	стентирование желчных протоков под рентгеноскопическим контролем	C22;C24.0;C78.7
160		141 ВМП Онкология	141 ВМП Онкология	127 818,00	Онкология	09.00.20.001	141	химиоэмболизация печени	C22;C24.0;C78.7
161		142 ВМП Онкология	142 ВМП Онкология	127 818,00	Онкология	09.00.20.001	142	эндоскопическая электрокоагуляция опухоли общего желчного протока	C22;C24.0;C78.7
162		143 ВМП Онкология	143 ВМП Онкология	127 818,00	Онкология	09.00.20.001	143	эндоскопическое бужирование и баллонная дилатация при опухолевом стенозе общего желчного протока под эндоскопическим контролем	C22;C24.0;C78.7
163		144 ВМП Онкология	144 ВМП Онкология	127 818,00	Онкология	09.00.20.001	144	эндоскопическое стентирование желчных протоков при опухолевом стенозе, при стенозах анастомоза опухолевого характера под видеэндоскопическим контролем	C22;C24.0;C78.7
164		145 ВМП Онкология	145 ВМП Онкология	127 818,00	Онкология	09.00.20.001	145	эндоскопическая Nd:YAG лазерная коагуляция опухоли общего желчного протока	C22;C24.0;C78.7
165		146 ВМП Онкология	146 ВМП Онкология	127 818,00	Онкология	09.00.20.001	146	эндоскопическая фотодинамическая терапия опухоли общего желчного протока	C22;C24.0;C78.7
166		147 ВМП Онкология	147 ВМП Онкология	127 818,00	Онкология	09.00.20.001	147	чрескожное чреспеченочное дренирование желчных протоков с последующим стентированием под рентгеноскопическим контролем	C22;C24.0;C78.7

№ п/п	Профиль медицинской помощи	Подгруппа планирования по профилю медицинской помощи	Наименование тарифа	Стоимость законченного случая ( 1 госпитализации), руб.	Специальность медицинского персонала	Код вида	№ метода	Наименование метода	Код диагноза по МКБ-Х
1	2	3	4	5	6	7	8	9	
167		148 ВМП Онкология	148 ВМП Онкология	127 818,00	Онкология	09.00.20.001	148	стентирование желчных протоков под рентгеноскопическим контролем	C22;C24.0;C78.7
168		149 ВМП Онкология	149 ВМП Онкология	127 818,00	Онкология	09.00.20.001	149	внутрипротоковая фотодинамическая терапия под рентгеноскопическим контролем	C22;C24.0;C78.7
169		150 ВМП Онкология	150 ВМП Онкология	127 818,00	Онкология	09.00.20.001	150	эндоскопическая фотодинамическая терапия опухоли общего желчного протока	C22;C24.0;C78.7
170		151 ВМП Онкология	151 ВМП Онкология	127 818,00	Онкология	09.00.20.001	151	чрескожное чреспеченочное дренирование желчных протоков с последующим стентированием под рентгеноскопическим контролем	C23
171		152 ВМП Онкология	152 ВМП Онкология	127 818,00	Онкология	09.00.20.001	152	стентирование желчных протоков под рентгеноскопическим контролем	C23
172		153 ВМП Онкология	153 ВМП Онкология	127 818,00	Онкология	09.00.20.001	153	лапароскопическая холецистэктомия с резекцией IV сегмента печени	C23
173		154 ВМП Онкология	154 ВМП Онкология	127 818,00	Онкология	09.00.20.001	154	внутрипротоковая фотодинамическая терапия под рентгеноскопическим контролем	C23
174		155 ВМП Онкология	155 ВМП Онкология	127 818,00	Онкология	09.00.20.001	155	стентирование при опухолях желчных протоков	C24
175		156 ВМП Онкология	156 ВМП Онкология	127 818,00	Онкология	09.00.20.001	156	чрескожное чреспеченочное дренирование желчных протоков с последующим стентированием под рентгеноскопическим контролем	C24
176		157 ВМП Онкология	157 ВМП Онкология	127 818,00	Онкология	09.00.20.001	157	стентирование желчных протоков под рентгеноскопическим контролем	C24
177		158 ВМП Онкология	158 ВМП Онкология	127 818,00	Онкология	09.00.20.001	158	внутрипротоковая фотодинамическая терапия под рентгеноскопическим контролем	C24
178		159 ВМП Онкология	159 ВМП Онкология	127 818,00	Онкология	09.00.20.001	159	стентирование при опухолях поджелудочной железы	C25
179		160 ВМП Онкология	160 ВМП Онкология	127 818,00	Онкология	09.00.20.001	160	эндоскопическая фотодинамическая терапия опухоли вирсунгова протока	C25
180		161 ВМП Онкология	161 ВМП Онкология	127 818,00	Онкология	09.00.20.001	161	чрескожное чреспеченочное дренирование желчных протоков с последующим стентированием под рентгеноскопическим контролем	C25
181		162 ВМП Онкология	162 ВМП Онкология	127 818,00	Онкология	09.00.20.001	162	стентирование желчных протоков под рентгеноскопическим контролем	C25
182		163 ВМП Онкология	163 ВМП Онкология	127 818,00	Онкология	09.00.20.001	163	эндоскопическое стентирование вирсунгова протока при опухолевом стенозе под видеоэндоскопическим контролем	C25
183		164 ВМП Онкология	164 ВМП Онкология	127 818,00	Онкология	09.00.20.001	164	химиозмобилизация головки поджелудочной железы	C25
184		165 ВМП Онкология	165 ВМП Онкология	127 818,00	Онкология	09.00.20.001	165	радиочастотная абляция опухолей поджелудочной железы	C25
185		166 ВМП Онкология	166 ВМП Онкология	127 818,00	Онкология	09.00.20.001	166	радиочастотная абляция опухолей поджелудочной железы видеоэндоскопическая	C25
186		167 ВМП Онкология	167 ВМП Онкология	127 818,00	Онкология	09.00.20.001	167	эндоскопическая аргоноплазменная коагуляция опухоли бронхов	C34;C33
187		168 ВМП Онкология	168 ВМП Онкология	127 818,00	Онкология	09.00.20.001	168	эндоскопическая лазерная деструкция злокачественных опухолей бронхов	C34;C33

№ п/п	Профиль медицинской помощи	Подгруппа планирования по профилю медицинской помощи	Наименование тарифа	Стоимость законченного случая ( 1 госпитализации), руб.	Специальность медицинского персонала	Код вида	№ метода	Наименование метода	Код диагноза по МКБ-Х
1	2	3	4	5	6	7	8	9	
188		169 ВМП Онкология	169 ВМП Онкология	127 818,00	Онкология	09.00.20.001	169	поднаркозная эндоскопическая фотодинамическая терапия опухоли бронхов	C34;C33
189		170 ВМП Онкология	170 ВМП Онкология	127 818,00	Онкология	09.00.20.001	170	эндопротезирование бронхов	C34;C33
190		171 ВМП Онкология	171 ВМП Онкология	127 818,00	Онкология	09.00.20.001	171	эндоскопическая лазерная реканализация и устранение дыхательной недостаточности при стенозирующей опухоли бронхов	C34;C33
191		172 ВМП Онкология	172 ВМП Онкология	127 818,00	Онкология	09.00.20.001	172	эндоскопическая лазерная деструкция опухоли трахеи	C34;C33
192		173 ВМП Онкология	173 ВМП Онкология	127 818,00	Онкология	09.00.20.001	173	эндоскопическая фотодинамическая терапия опухоли трахеи	C34;C33
193		174 ВМП Онкология	174 ВМП Онкология	127 818,00	Онкология	09.00.20.001	174	поднаркозная эндоскопическая фотодинамическая терапия опухоли трахеи	C34;C33
194		175 ВМП Онкология	175 ВМП Онкология	127 818,00	Онкология	09.00.20.001	175	эндоскопическая аргоноплазменная коагуляция опухоли трахеи	C34;C33
195		176 ВМП Онкология	176 ВМП Онкология	127 818,00	Онкология	09.00.20.001	176	эндопротезирование трахеи	C34;C33
196		177 ВМП Онкология	177 ВМП Онкология	127 818,00	Онкология	09.00.20.001	177	эндоскопическая аргоноплазменная коагуляция опухоли трахеи	C34;C33
197		178 ВМП Онкология	178 ВМП Онкология	127 818,00	Онкология	09.00.20.001	178	эндоскопическая лазерная реканализация и устранение дыхательной недостаточности при стенозирующей опухоли трахеи	C34;C33
198		179 ВМП Онкология	179 ВМП Онкология	127 818,00	Онкология	09.00.20.001	179	эндоскопическое стентирование трахеи Т-образной трубкой	C34;C33
199		180 ВМП Онкология	180 ВМП Онкология	127 818,00	Онкология	09.00.20.001	180	видеоассистированная лобэктомия, билобэктомия	C34;C33
200		454 ВМП Онкология	454 ВМП Онкология	127 818,00	Онкология	09.00.20.001	454	радиочастотная абляция опухоли легкого под ультразвуковой навигацией и (или) под контролем компьютерной томографии	C34;C33
201		182 ВМП Онкология	182 ВМП Онкология	127 818,00	Онкология	09.00.20.001	182	радиочастотная термоабляция опухоли под ультразвуковой навигацией и (или) контролем компьютерной томографии	C37;C38.1;C38.2;C38.3
202		183 ВМП Онкология	183 ВМП Онкология	127 818,00	Онкология	09.00.20.001	183	видеоассистированное удаление опухоли средостения	C37;C38.1;C38.2;C38.3
203		184 ВМП Онкология	184 ВМП Онкология	127 818,00	Онкология	09.00.20.001	184	селективная (суперселективная) эмболизация (химиоэмболизация) опухолевых сосудов при местнораспространенных формах первичных и рецидивных неорганных опухолей забрюшинного пространства	C49.3
204		185 ВМП Онкология	185 ВМП Онкология	127 818,00	Онкология	09.00.20.001	185	радиочастотная абляция опухоли мягких тканей грудной стенки под ультразвуковой навигацией (или) под контролем компьютерной томографии	C49.3
205		186 ВМП Онкология	186 ВМП Онкология	127 818,00	Онкология	09.00.20.001	186	видеоассистированная парастеральная лимфаденэктомия	C50.2;C50.9;C50.3
206		187 ВМП Онкология	187 ВМП Онкология	127 818,00	Онкология	09.00.20.001	187	экстирпация матки с придатками видеоэндоскопическая	C53
207		188 ВМП Онкология	188 ВМП Онкология	127 818,00	Онкология	09.00.20.001	188	экстирпация матки без придатков видеоэндоскопическая	C53
208		189 ВМП Онкология	189 ВМП Онкология	127 818,00	Онкология	09.00.20.001	189	лапароскопическая транспозиция яичников	C53

№ п/п	Профиль медицинской помощи	Подгруппа планирования по профилю медицинской помощи	Наименование тарифа	Стоимость законченного случая (1 госпитализации), руб.	Специальность медицинского персонала	Код вида	№ метода	Наименование метода	Код диагноза по МКБ-Х
1	2	3	4	5	6	7	8	9	
209		190 ВМП Онкология	190 ВМП Онкология	127 818,00	Онкология	09.00.20.001	190	селективная эмболизация (химиоэмболизация) маточных артерий	C53
210		191 ВМП Онкология	191 ВМП Онкология	127 818,00	Онкология	09.00.20.001	191	многокурсовая фотодинамическая терапия шейки матки	C53
211		192 ВМП Онкология	192 ВМП Онкология	127 818,00	Онкология	09.00.20.001	192	гистерорезектоскопия с фотодинамической терапией и аблацией эндометрия	C54
212		193 ВМП Онкология	193 ВМП Онкология	127 818,00	Онкология	09.00.20.001	193	экстирпация матки с придатками видеондоскопическая	C54
213		194 ВМП Онкология	194 ВМП Онкология	127 818,00	Онкология	09.00.20.001	194	влагалищная экстирпация матки с придатками с видеондоскопической ассистенцией	C54
214		195 ВМП Онкология	195 ВМП Онкология	127 818,00	Онкология	09.00.20.001	195	экстирпация матки с маточными трубами видеондоскопическая	C54
215		196 ВМП Онкология	196 ВМП Онкология	127 818,00	Онкология	09.00.20.001	196	лапароскопическая аднексэктомия или резекция яичников, субтотальная резекция большого сальника	C56
216		197 ВМП Онкология	197 ВМП Онкология	127 818,00	Онкология	09.00.20.001	197	лапароскопическая аднексэктомия односторонняя с резекцией контрлатерального яичника и субтотальная резекция большого сальника	C56
217		198 ВМП Онкология	198 ВМП Онкология	127 818,00	Онкология	09.00.20.001	198	многокурсовая фотодинамическая терапия, пролонгированная фотодинамическая терапия, в том числе в сочетании с гипертермией	C51;C52
218		199 ВМП Онкология	199 ВМП Онкология	127 818,00	Онкология	09.00.20.001	199	лапароскопическая тазовая лимфаденэктомия	C61
219		200 ВМП Онкология	200 ВМП Онкология	127 818,00	Онкология	09.00.20.001	200	интерстициальная фотодинамическая терапия опухоли предстательной железы под ультразвуковой навигацией и (или) под контролем компьютерной навигации	C61
220		201 ВМП Онкология	201 ВМП Онкология	127 818,00	Онкология	09.00.20.001	201	радиочастотная абляция опухоли предстательной железы под ультразвуковой навигацией и (или) под контролем компьютерной томографии	C61
221		202 ВМП Онкология	202 ВМП Онкология	127 818,00	Онкология	09.00.20.001	202	селективная и суперселективная эмболизация (химиоэмболизация) ветвей внутренней подвздошной артерии	C61
222		203 ВМП Онкология	203 ВМП Онкология	127 818,00	Онкология	09.00.20.001	203	биоэлектротерапия	C61
223		204 ВМП Онкология	204 ВМП Онкология	127 818,00	Онкология	09.00.20.001	204	лапароскопическая забрюшинная лимфаденэктомия	C62
224		205 ВМП Онкология	205 ВМП Онкология	127 818,00	Онкология	09.00.20.001	205	многокурсовая фотодинамическая терапия, пролонгированная фотодинамическая терапия	C60
225		206 ВМП Онкология	206 ВМП Онкология	127 818,00	Онкология	09.00.20.001	206	радиочастотная абляция опухоли почки под ультразвуковой навигацией и (или) под контролем компьютерной томографии	C64
226		207 ВМП Онкология	207 ВМП Онкология	127 818,00	Онкология	09.00.20.001	207	селективная и суперселективная эмболизация (химиоэмболизация) почечных сосудов	C64
227		208 ВМП Онкология	208 ВМП Онкология	127 818,00	Онкология	09.00.20.001	208	интерстициальная фотодинамическая терапия	C67



№ п/п	Профиль медицинской помощи	Подгруппа планирования по профилю медицинской помощи	Наименование тарифа	Стоимость законченного случая (1 госпитализации), руб.	Специальность медицинского персонала	Код вида	№ метода	Наименование метода	Код диагноза по МКБ-Х
1	2	3	4	5	6	7	8	9	
228		209 ВМП Онкология	209 ВМП Онкология	127 818,00	Онкология	09.00.20.001	209	селективная и суперселективная эмболизация (химиоэмболизация) ветвей внутренней подвздошной артерии	C67
229		210 ВМП Онкология	210 ВМП Онкология	127 818,00	Онкология	09.00.20.001	210	видеоторакоскопическая (видеоассистированная) резекция легкого (первичная, повторная, двусторонняя), лобэктомия	C78
230		211 ВМП Онкология	211 ВМП Онкология	127 818,00	Онкология	09.00.20.001	211	видеоторакоскопическая (видеоассистированная) резекция легкого (первичная, повторная, двусторонняя), лобэктомия с использованием методики "рука помощи"	C78
231		212 ВМП Онкология	212 ВМП Онкология	127 818,00	Онкология	09.00.20.001	212	внутриплевральная установка диффузоров для фотодинамической терапии под видеоэндоскопическим контролем, под ультразвуковой навигацией и (или) под контролем компьютерной томографии с дальнейшей пролонгированной внутриплевральной фотодинамической терапией	C38.4;C38.8;C45.0;C78.1;C78.2
232		213 ВМП Онкология	213 ВМП Онкология	127 818,00	Онкология	09.00.20.001	213	внутриплевральная фотодинамическая терапия	C38.4;C38.8;C45.0;C78.1;C78.2
233		214 ВМП Онкология	214 ВМП Онкология	127 818,00	Онкология	09.00.20.001	214	биоэлектротерапия	C38.4;C38.8;C45.0;C78.1;C78.2
234		215 ВМП Онкология	215 ВМП Онкология	127 818,00	Онкология	09.00.20.001	215	видеоторакоскопическое удаление опухоли плевры	C38.4;C38.8;C45.0;C78.1;C78.2
235		216 ВМП Онкология	216 ВМП Онкология	127 818,00	Онкология	09.00.20.001	216	видеоторакоскопическая плеврэктомия	C38.4;C38.8;C45.0;C78.1;C78.2
236		217 ВМП Онкология	217 ВМП Онкология	127 818,00	Онкология	09.00.20.001	217	многокурсовая фотодинамическая терапия, пролонгированная фотодинамическая терапия, интерстициальная фотодинамическая терапия, фотодинамическая терапия с гипертермией	C43;C44;C50;C79.2
237		218 ВМП Онкология	218 ВМП Онкология	127 818,00	Онкология	09.00.20.001	218	остеопластика под ультразвуковой навигацией и (или) под контролем компьютерной томографии	C40.0;C40.1;C40.2;C40.3;C40.8;C40.9;C41.2;C41.3;C41.4;C41.8;C41.9;C49;C50;C79.5;C79.8
238		219 ВМП Онкология	219 ВМП Онкология	127 818,00	Онкология	09.00.20.001	219	абляция радиочастотная новообразований костей под ультразвуковой и (или) рентггенонавигацией и (или) под контролем компьютерной томографии	C40.0;C40.1;C40.2;C40.3;C40.8;C40.9;C41.2;C41.3;C41.4;C41.8;C41.9;C49;C50;C79.5;C79.8
239		220 ВМП Онкология	220 ВМП Онкология	127 818,00	Онкология	09.00.20.001	220	вертебропластика под лучевым контролем	C40.0;C40.1;C40.2;C40.3;C40.8;C40.9;C41.2;C41.3;C41.4;C41.8;C41.9;C49;C50;C79.5;C79.8
240		221 ВМП Онкология	221 ВМП Онкология	127 818,00	Онкология	09.00.20.001	221	селективная (суперселективная) эмболизация (химиоэмболизация) опухолевых сосудов	C40.0;C40.1;C40.2;C40.3;C40.8;C40.9;C41.2;C41.3;C41.4;C41.8;C41.9;C49;C50;C79.5;C79.8
241		222 ВМП Онкология	222 ВМП Онкология	127 818,00	Онкология	09.00.20.001	222	многокурсовая фотодинамическая терапия, пролонгированная фотодинамическая терапия, интерстициальная фотодинамическая терапия, фотодинамическая терапия с гипертермией	C40.0;C40.1;C40.2;C40.3;C40.8;C40.9;C41.2;C41.3;C41.4;C41.8;C41.9;C49;C50;C79.5;C79.8
242		223 ВМП Онкология	223 ВМП Онкология	127 818,00	Онкология	09.00.20.001	223	биоэлектротерапия	C40.0;C40.1;C40.2;C40.3;C40.8;C40.9;C41.2;C41.3;C41.4;C41.8;C41.9;C49;C50;C79.5;C79.8

№ п/п	Профиль медицинской помощи	Подгруппа планирования по профилю медицинской помощи	Наименование тарифа	Стоимость законченного случая (1 госпитализации), руб.	Специальность медицинского персонала	Код вида	№ метода	Наименование метода	Код диагноза по МКБ-X
1	2	3	4	5	6	7	8	9	
243		224 ВМП Онкология	224 ВМП Онкология	127 818,00	Онкология	09.00.20.002	224	энуклеация глазного яблока с одномоментной пластикой опорно-двигательной культи	C00.0;C00.1;C00.2;C00.3;C00.4;C00.5;C00.6;C00.8;C00.9;C01;C02;C03.1;C03.9;C04.0;C04.1;C04.8;C04.9;C05;C06.0;C06.1;C06.2;C06.9;C07;C08.0;C08.1;C08.8;C08.9;C09.0;C09.8;C09.9;C10.0;C10.1;C10.2;C10.4;C10.8;C10.9;C11.0;C11.1;C11.2;C11.3;C11.8;C11.9;C12;C13.0;C13.1;C13.2;C13.8;C13.9;C14.0;C14.8;C15.0;C30.0;C30.1;C31.0;C31.1;C31.2;C31.3;C31.8;C31.9;C32.0;C32.1;C32.2;C32.3;C32.8;C32.9;C33;C43;C44;C49.0;C69;C73
244		225 ВМП Онкология	225 ВМП Онкология	127 818,00	Онкология	09.00.20.002	225	энуклеация глазного яблока с формированием опорно-двигательной культи имплантатом	C00.0;C00.1;C00.2;C00.3;C00.4;C00.5;C00.6;C00.8;C00.9;C01;C02;C03.1;C03.9;C04.0;C04.1;C04.8;C04.9;C05;C06.0;C06.1;C06.2;C06.9;C07;C08.0;C08.1;C08.8;C08.9;C09.0;C09.8;C09.9;C10.0;C10.1;C10.2;C10.4;C10.8;C10.9;C11.0;C11.1;C11.2;C11.3;C11.8;C11.9;C12;C13.0;C13.1;C13.2;C13.8;C13.9;C14.0;C14.8;C15.0;C30.0;C30.1;C31.0;C31.1;C31.2;C31.3;C31.8;C31.9;C32.0;C32.1;C32.2;C32.3;C32.8;C32.9;C33;C43;C44;C49.0;C69;C73
245		226 ВМП Онкология	226 ВМП Онкология	127 818,00	Онкология	09.00.20.002	226	лимфаденэктомия шейная расширенная с реконструктивно-пластическим компонентом: реконструкция мягких тканей местными лоскутами	C00.0;C00.1;C00.2;C00.3;C00.4;C00.5;C00.6;C00.8;C00.9;C01;C02;C03.1;C03.9;C04.0;C04.1;C04.8;C04.9;C05;C06.0;C06.1;C06.2;C06.9;C07;C08.0;C08.1;C08.8;C08.9;C09.0;C09.8;C09.9;C10.0;C10.1;C10.2;C10.4;C10.8;C10.9;C11.0;C11.1;C11.2;C11.3;C11.8;C11.9;C12;C13.0;C13.1;C13.2;C13.8;C13.9;C14.0;C14.8;C15.0;C30.0;C30.1;C31.0;C31.1;C31.2;C31.3;C31.8;C31.9;C32.0;C32.1;C32.2;C32.3;C32.8;C32.9;C33;C43;C44;C49.0;C69;C73
246		227 ВМП Онкология	227 ВМП Онкология	127 818,00	Онкология	09.00.20.002	227	лимфаденэктомия шейная расширенная с реконструктивно-пластическим компонентом	C00.0;C00.1;C00.2;C00.3;C00.4;C00.5;C00.6;C00.8;C00.9;C01;C02;C03.1;C03.9;C04.0;C04.1;C04.8;C04.9;C05;C06.0;C06.1;C06.2;C06.9;C07;C08.0;C08.1;C08.8;C08.9;C09.0;C09.8;C09.9;C10.0;C10.1;C10.2;C10.4;C10.8;C10.9;C11.0;C11.1;C11.2;C11.3;C11.8;C11.9;C12;C13.0;C13.1;C13.2;C13.8;C13.9;C14.0;C14.8;C15.0;C30.0;C30.1;C31.0;C31.1;C31.2;C31.3;C31.8;C31.9;C32.0;C32.1;C32.2;C32.3;C32.8;C32.9;C33;C43;C44;C49.0;C69;C73
247		228 ВМП Онкология	228 ВМП Онкология	127 818,00	Онкология	09.00.20.002	228	гемиглоссэктомия с реконструктивно-пластическим компонентом	C00.0;C00.1;C00.2;C00.3;C00.4;C00.5;C00.6;C00.8;C00.9;C01;C02;C03.1;C03.9;C04.0;C04.1;C04.8;C04.9;C05;C06.0;C06.1;C06.2;C06.9;C07;C08.0;C08.1;C08.8;C08.9;C09.0;C09.8;C09.9;C10.0;C10.1;C10.2;C10.4;C10.8;C10.9;C11.0;C11.1;C11.2;C11.3;C11.8;C11.9;C12;C13.0;C13.1;C13.2;C13.8;C13.9;C14.0;C14.8;C15.0;C30.0;C30.1;C31.0;C31.1;C31.2;C31.3;C31.8;C31.9;C32.0;C32.1;C32.2;C32.3;C32.8;C32.9;C33;C43;C44;C49.0;C69;C73
248		229 ВМП Онкология	229 ВМП Онкология	127 818,00	Онкология	09.00.20.002	229	резекция околоушной слюнной железы с реконструктивно-пластическим компонентом	C00.0;C00.1;C00.2;C00.3;C00.4;C00.5;C00.6;C00.8;C00.9;C01;C02;C03.1;C03.9;C04.0;C04.1;C04.8;C04.9;C05;C06.0;C06.1;C06.2;C06.9;C07;C08.0;C08.1;C08.8;C08.9;C09.0;C09.8;C09.9;C10.0;C10.1;C10.2;C10.4;C10.8;C10.9;C11.0;C11.1;C11.2;C11.3;C11.8;C11.9;C12;C13.0;C13.1;C13.2;C13.8;C13.9;C14.0;C14.8;C15.0;C30.0;C30.1;C31.0;C31.1;C31.2;C31.3;C31.8;C31.9;C32.0;C32.1;C32.2;C32.3;C32.8;C32.9;C33;C43;C44;C49.0;C69;C73

№ п/п	Профиль медицинской помощи	Подгруппа планирования по профилю медицинской помощи	Наименование тарифа	Стоимость законченного случая ( 1 госпитализации), руб.	Специальность медицинского персонала	Код вида	№ метода	Наименование метода	Код диагноза по МКБ-Х
1	2	3	4	5	6	7	8	9	
249	Онкология	230 ВМП Онкология	230 ВМП Онкология	127 818,00	Онкология	09.00.20.002	230	резекция верхней челюсти комбинированная с микрохирургической пластикой	C00.0;C00.1;C00.2;C00.3;C00.4;C00.5;C00.6;C00.8;C00.9;C01;C02;C03.1;C03.9;C04.0;C04.1;C04.8;C04.9;C05;C06.0;C06.1;C06.2;C06.9;C07;C08.0;C08.1;C08.8;C08.9;C09.0;C09.8;C09.9;C10.0;C10.1;C10.2;C10.4;C10.8;C10.9;C11.0;C11.1;C11.2;C11.3;C11.8;C11.9;C12;C13.0;C13.1;C13.2;C13.8;C13.9;C14.0;C14.8;C15.0;C30.0;C30.1;C31.0;C31.1;C31.2;C31.3;C31.8;C31.9;C32.0;C32.1;C32.2;C32.3;C32.8;C32.9;C33;C43;C44;C49.0;C69;C73
250		231 ВМП Онкология	231 ВМП Онкология	127 818,00	Онкология	09.00.20.002	231	резекция губы с микрохирургической пластикой	C00.0;C00.1;C00.2;C00.3;C00.4;C00.5;C00.6;C00.8;C00.9;C01;C02;C03.1;C03.9;C04.0;C04.1;C04.8;C04.9;C05;C06.0;C06.1;C06.2;C06.9;C07;C08.0;C08.1;C08.8;C08.9;C09.0;C09.8;C09.9;C10.0;C10.1;C10.2;C10.4;C10.8;C10.9;C11.0;C11.1;C11.2;C11.3;C11.8;C11.9;C12;C13.0;C13.1;C13.2;C13.8;C13.9;C14.0;C14.8;C15.0;C30.0;C30.1;C31.0;C31.1;C31.2;C31.3;C31.8;C31.9;C32.0;C32.1;C32.2;C32.3;C32.8;C32.9;C33;C43;C44;C49.0;C69;C73
251		232 ВМП Онкология	232 ВМП Онкология	127 818,00	Онкология	09.00.20.002	232	гемиглосэктомия с микрохирургической пластикой	C00.0;C00.1;C00.2;C00.3;C00.4;C00.5;C00.6;C00.8;C00.9;C01;C02;C03.1;C03.9;C04.0;C04.1;C04.8;C04.9;C05;C06.0;C06.1;C06.2;C06.9;C07;C08.0;C08.1;C08.8;C08.9;C09.0;C09.8;C09.9;C10.0;C10.1;C10.2;C10.4;C10.8;C10.9;C11.0;C11.1;C11.2;C11.3;C11.8;C11.9;C12;C13.0;C13.1;C13.2;C13.8;C13.9;C14.0;C14.8;C15.0;C30.0;C30.1;C31.0;C31.1;C31.2;C31.3;C31.8;C31.9;C32.0;C32.1;C32.2;C32.3;C32.8;C32.9;C33;C43;C44;C49.0;C69;C73
252		233 ВМП Онкология	233 ВМП Онкология	127 818,00	Онкология	09.00.20.002	233	глосэктомия с микрохирургической пластикой	C00.0;C00.1;C00.2;C00.3;C00.4;C00.5;C00.6;C00.8;C00.9;C01;C02;C03.1;C03.9;C04.0;C04.1;C04.8;C04.9;C05;C06.0;C06.1;C06.2;C06.9;C07;C08.0;C08.1;C08.8;C08.9;C09.0;C09.8;C09.9;C10.0;C10.1;C10.2;C10.4;C10.8;C10.9;C11.0;C11.1;C11.2;C11.3;C11.8;C11.9;C12;C13.0;C13.1;C13.2;C13.8;C13.9;C14.0;C14.8;C15.0;C30.0;C30.1;C31.0;C31.1;C31.2;C31.3;C31.8;C31.9;C32.0;C32.1;C32.2;C32.3;C32.8;C32.9;C33;C43;C44;C49.0;C69;C73
253		234 ВМП Онкология	234 ВМП Онкология	127 818,00	Онкология	09.00.20.002	234	резекция околоушной слюнной железы в плоскости ветвей лицевого нерва с микрохирургическим невролизом	C00.0;C00.1;C00.2;C00.3;C00.4;C00.5;C00.6;C00.8;C00.9;C01;C02;C03.1;C03.9;C04.0;C04.1;C04.8;C04.9;C05;C06.0;C06.1;C06.2;C06.9;C07;C08.0;C08.1;C08.8;C08.9;C09.0;C09.8;C09.9;C10.0;C10.1;C10.2;C10.4;C10.8;C10.9;C11.0;C11.1;C11.2;C11.3;C11.8;C11.9;C12;C13.0;C13.1;C13.2;C13.8;C13.9;C14.0;C14.8;C15.0;C30.0;C30.1;C31.0;C31.1;C31.2;C31.3;C31.8;C31.9;C32.0;C32.1;C32.2;C32.3;C32.8;C32.9;C33;C43;C44;C49.0;C69;C73
254		235 ВМП Онкология	235 ВМП Онкология	127 818,00	Онкология	09.00.20.002	235	гемитиреоидэктомия с микрохирургической пластикой периферического нерва	C00.0;C00.1;C00.2;C00.3;C00.4;C00.5;C00.6;C00.8;C00.9;C01;C02;C03.1;C03.9;C04.0;C04.1;C04.8;C04.9;C05;C06.0;C06.1;C06.2;C06.9;C07;C08.0;C08.1;C08.8;C08.9;C09.0;C09.8;C09.9;C10.0;C10.1;C10.2;C10.4;C10.8;C10.9;C11.0;C11.1;C11.2;C11.3;C11.8;C11.9;C12;C13.0;C13.1;C13.2;C13.8;C13.9;C14.0;C14.8;C15.0;C30.0;C30.1;C31.0;C31.1;C31.2;C31.3;C31.8;C31.9;C32.0;C32.1;C32.2;C32.3;C32.8;C32.9;C33;C43;C44;C49.0;C69;C73

№ п/п	Профиль медицинской помощи	Подгруппа планирования по профилю медицинской помощи	Наименование тарифа	Стоимость законченного случая ( 1 госпитализации), руб.	Специальность медицинского персонала	Код вида	№ метода	Наименование метода	Код диагноза по МКБ-X
1	2	3	4	5	6	7	8	9	
255		236 ВМП Онкология	236 ВМП Онкология	127 818,00	Онкология	09.00.20.002	236	лимфаденэктомия шейная расширенная с реконструктивно-пластическим компонентом (микрохирургическая реконструкция)	C00.0;C00.1;C00.2;C00.3;C00.4;C00.5;C00.6;C00.8;C00.9;C01;C02;C03.1;C03.9;C04.0;C04.1;C04.8;C04.9;C05;C06.0;C06.1;C06.2;C06.9;C07;C08.0;C08.1;C08.8;C08.9;C09.0;C09.8;C09.9;C10.0;C10.1;C10.2;C10.4;C10.8;C10.9;C11.0;C11.1;C11.2;C11.3;C11.8;C11.9;C12;C13.0;C13.1;C13.2;C13.8;C13.9;C14.0;C14.8;C15.0;C30.0;C30.1;C31.0;C31.1;C31.2;C31.3;C31.8;C31.9;C32.0;C32.1;C32.2;C32.3;C32.8;C32.9;C33;C43;C44;C49.0;C69;C73
256		237 ВМП Онкология	237 ВМП Онкология	127 818,00	Онкология	09.00.20.002	237	широкое иссечение опухоли кожи с реконструктивно-пластическим компонентом расширенное (микрохирургическая реконструкция)	C00.0;C00.1;C00.2;C00.3;C00.4;C00.5;C00.6;C00.8;C00.9;C01;C02;C03.1;C03.9;C04.0;C04.1;C04.8;C04.9;C05;C06.0;C06.1;C06.2;C06.9;C07;C08.0;C08.1;C08.8;C08.9;C09.0;C09.8;C09.9;C10.0;C10.1;C10.2;C10.4;C10.8;C10.9;C11.0;C11.1;C11.2;C11.3;C11.8;C11.9;C12;C13.0;C13.1;C13.2;C13.8;C13.9;C14.0;C14.8;C15.0;C30.0;C30.1;C31.0;C31.1;C31.2;C31.3;C31.8;C31.9;C32.0;C32.1;C32.2;C32.3;C32.8;C32.9;C33;C43;C44;C49.0;C69;C73
257		238 ВМП Онкология	238 ВМП Онкология	127 818,00	Онкология	09.00.20.002	238	паратидэктомия радикальная с микрохирургической пластикой	C00.0;C00.1;C00.2;C00.3;C00.4;C00.5;C00.6;C00.8;C00.9;C01;C02;C03.1;C03.9;C04.0;C04.1;C04.8;C04.9;C05;C06.0;C06.1;C06.2;C06.9;C07;C08.0;C08.1;C08.8;C08.9;C09.0;C09.8;C09.9;C10.0;C10.1;C10.2;C10.4;C10.8;C10.9;C11.0;C11.1;C11.2;C11.3;C11.8;C11.9;C12;C13.0;C13.1;C13.2;C13.8;C13.9;C14.0;C14.8;C15.0;C30.0;C30.1;C31.0;C31.1;C31.2;C31.3;C31.8;C31.9;C32.0;C32.1;C32.2;C32.3;C32.8;C32.9;C33;C43;C44;C49.0;C69;C73
258		239 ВМП Онкология	239 ВМП Онкология	127 818,00	Онкология	09.00.20.002	239	широкое иссечение меланомы кожи с реконструктивно-пластическим компонентом расширенное (микрохирургическая реконструкция)	C00.0;C00.1;C00.2;C00.3;C00.4;C00.5;C00.6;C00.8;C00.9;C01;C02;C03.1;C03.9;C04.0;C04.1;C04.8;C04.9;C05;C06.0;C06.1;C06.2;C06.9;C07;C08.0;C08.1;C08.8;C08.9;C09.0;C09.8;C09.9;C10.0;C10.1;C10.2;C10.4;C10.8;C10.9;C11.0;C11.1;C11.2;C11.3;C11.8;C11.9;C12;C13.0;C13.1;C13.2;C13.8;C13.9;C14.0;C14.8;C15.0;C30.0;C30.1;C31.0;C31.1;C31.2;C31.3;C31.8;C31.9;C32.0;C32.1;C32.2;C32.3;C32.8;C32.9;C33;C43;C44;C49.0;C69;C73
259		240 ВМП Онкология	240 ВМП Онкология	127 818,00	Онкология	09.00.20.002	240	гемитиреоидэктомия с микрохирургической пластикой	C00.0;C00.1;C00.2;C00.3;C00.4;C00.5;C00.6;C00.8;C00.9;C01;C02;C03.1;C03.9;C04.0;C04.1;C04.8;C04.9;C05;C06.0;C06.1;C06.2;C06.9;C07;C08.0;C08.1;C08.8;C08.9;C09.0;C09.8;C09.9;C10.0;C10.1;C10.2;C10.4;C10.8;C10.9;C11.0;C11.1;C11.2;C11.3;C11.8;C11.9;C12;C13.0;C13.1;C13.2;C13.8;C13.9;C14.0;C14.8;C15.0;C30.0;C30.1;C31.0;C31.1;C31.2;C31.3;C31.8;C31.9;C32.0;C32.1;C32.2;C32.3;C32.8;C32.9;C33;C43;C44;C49.0;C69;C73

№ п/п	Профиль медицинской помощи	Подгруппа планирования по профилю медицинской помощи	Наименование тарифа	Стоимость законченного случая ( 1 госпитализации), руб.	Специальность медицинского персонала	Код вида	№ метода	Наименование метода	Код диагноза по МКБ-Х
1	2	3	4	5	6	7	8	9	
260		241 ВМП Онкология	241 ВМП Онкология	127 818,00	Онкология	09.00.20.002	241	тиреоидэктомия расширенная с реконструктивно-пластическим компонентом	C00.0;C00.1;C00.2;C00.3;C00.4;C00.5;C00.6;C00.8;C00.9;C01;C02;C03.1;C03.9;C04.0;C04.1;C04.8;C04.9;C05;C06.0;C06.1;C06.2;C06.9;C07;C08.0;C08.1;C08.8;C08.9;C09.0;C09.8;C09.9;C10.0;C10.1;C10.2;C10.4;C10.8;C10.9;C11.0;C11.1;C11.2;C11.3;C11.8;C11.9;C12;C13.0;C13.1;C13.2;C13.8;C13.9;C14.0;C14.8;C15.0;C30.0;C30.1;C31.0;C31.1;C31.2;C31.3;C31.8;C31.9;C32.0;C32.1;C32.2;C32.3;C32.8;C32.9;C33;C43;C44;C49.0;C69;C73
261		242 ВМП Онкология	242 ВМП Онкология	127 818,00	Онкология	09.00.20.002	242	тиреоидэктомия расширенная комбинированная с реконструктивно-пластическим компонентом	C00.0;C00.1;C00.2;C00.3;C00.4;C00.5;C00.6;C00.8;C00.9;C01;C02;C03.1;C03.9;C04.0;C04.1;C04.8;C04.9;C05;C06.0;C06.1;C06.2;C06.9;C07;C08.0;C08.1;C08.8;C08.9;C09.0;C09.8;C09.9;C10.0;C10.1;C10.2;C10.4;C10.8;C10.9;C11.0;C11.1;C11.2;C11.3;C11.8;C11.9;C12;C13.0;C13.1;C13.2;C13.8;C13.9;C14.0;C14.8;C15.0;C30.0;C30.1;C31.0;C31.1;C31.2;C31.3;C31.8;C31.9;C32.0;C32.1;C32.2;C32.3;C32.8;C32.9;C33;C43;C44;C49.0;C69;C73
262		243 ВМП Онкология	243 ВМП Онкология	127 818,00	Онкология	09.00.20.002	243	резекция щитовидной железы с микрохирургическим невролизом возвратного гортанного нерва	C00.0;C00.1;C00.2;C00.3;C00.4;C00.5;C00.6;C00.8;C00.9;C01;C02;C03.1;C03.9;C04.0;C04.1;C04.8;C04.9;C05;C06.0;C06.1;C06.2;C06.9;C07;C08.0;C08.1;C08.8;C08.9;C09.0;C09.8;C09.9;C10.0;C10.1;C10.2;C10.4;C10.8;C10.9;C11.0;C11.1;C11.2;C11.3;C11.8;C11.9;C12;C13.0;C13.1;C13.2;C13.8;C13.9;C14.0;C14.8;C15.0;C30.0;C30.1;C31.0;C31.1;C31.2;C31.3;C31.8;C31.9;C32.0;C32.1;C32.2;C32.3;C32.8;C32.9;C33;C43;C44;C49.0;C69;C73
263		244 ВМП Онкология	244 ВМП Онкология	127 818,00	Онкология	09.00.20.002	244	тиреоидэктомия с микрохирургическим невролизом возвратного гортанного нерва	C00.0;C00.1;C00.2;C00.3;C00.4;C00.5;C00.6;C00.8;C00.9;C01;C02;C03.1;C03.9;C04.0;C04.1;C04.8;C04.9;C05;C06.0;C06.1;C06.2;C06.9;C07;C08.0;C08.1;C08.8;C08.9;C09.0;C09.8;C09.9;C10.0;C10.1;C10.2;C10.4;C10.8;C10.9;C11.0;C11.1;C11.2;C11.3;C11.8;C11.9;C12;C13.0;C13.1;C13.2;C13.8;C13.9;C14.0;C14.8;C15.0;C30.0;C30.1;C31.0;C31.1;C31.2;C31.3;C31.8;C31.9;C32.0;C32.1;C32.2;C32.3;C32.8;C32.9;C33;C43;C44;C49.0;C69;C73
264		245 ВМП Онкология	245 ВМП Онкология	127 818,00	Онкология	09.00.20.002	245	резекция пищеводно-желудочного (пищеводно-кишечного) анастомоза трансторакальная	C15
265		246 ВМП Онкология	246 ВМП Онкология	127 818,00	Онкология	09.00.20.002	246	одномоментная эзофагэктомия (субтотальная резекция пищевода) с лимфаденэктомией 2S, 2F, 3F и пластикой пищевода	C15
266		247 ВМП Онкология	247 ВМП Онкология	127 818,00	Онкология	09.00.20.002	247	удаление экстраорганный рецидива злокачественного новообразования пищевода комбинированное	C15
267		248 ВМП Онкология	248 ВМП Онкология	127 818,00	Онкология	09.00.20.002	248	реконструкция пищеводно-кишечного анастомоза при рубцовых деформациях, не подлежащих эндоскопическому лечению	C16
268		249 ВМП Онкология	249 ВМП Онкология	127 818,00	Онкология	09.00.20.002	249	реконструкция пищеводно-желудочного анастомоза при тяжелых рефлюкс-эзофагитах	C16

№ п/п	Профиль медицинской помощи	Подгруппа планирования по профилю медицинской помощи	Наименование тарифа	Стоимость законченного случая ( 1 госпитализации), руб.	Специальность медицинского персонала	Код вида	№ метода	Наименование метода	Код диагноза по МКБ-Х
1	2	3	4	5	6	7	8	9	
269		250 ВМП Онкология	250 ВМП Онкология	127 818,00	Онкология	09.00.20.002	250	резекция культи желудка с реконструкцией желудочно-кишечного или межкишечного анастомоза при болезнях оперированного желудка	C16
270		251 ВМП Онкология	251 ВМП Онкология	127 818,00	Онкология	09.00.20.002	251	циторедуктивная гастрэктомия с интраоперационной фотодинамической терапией	C16
271		252 ВМП Онкология	252 ВМП Онкология	127 818,00	Онкология	09.00.20.002	252	циторедуктивная проксимальная субтотальная резекция желудка с интраоперационной фотодинамической терапией	C16
272		253 ВМП Онкология	253 ВМП Онкология	127 818,00	Онкология	09.00.20.002	253	циторедуктивная дистальная субтотальная резекция желудка с интраоперационной фотодинамической терапией	C16
273		254 ВМП Онкология	254 ВМП Онкология	127 818,00	Онкология	09.00.20.002	254	циторедуктивная гастрэктомия с интраоперационной внутрибрюшной гипертермической химиотерапией	C16
274		255 ВМП Онкология	255 ВМП Онкология	127 818,00	Онкология	09.00.20.002	255	циторедуктивная проксимальная субтотальная резекция желудка с интраоперационной внутрибрюшной гипертермической химиотерапией	C16
275		256 ВМП Онкология	256 ВМП Онкология	127 818,00	Онкология	09.00.20.002	256	циторедуктивная дистальная субтотальная резекция желудка с интраоперационной внутрибрюшной гипертермической химиотерапией	C16
276		257 ВМП Онкология	257 ВМП Онкология	127 818,00	Онкология	09.00.20.002	257	циторедуктивные комбинированные операции с радиочастотной термоабляцией метастатических очагов печени	C16
277		258 ВМП Онкология	258 ВМП Онкология	127 818,00	Онкология	09.00.20.002	258	расширенно-комбинированная дистальная субтотальная резекция желудка	C16
278		259 ВМП Онкология	259 ВМП Онкология	127 818,00	Онкология	09.00.20.002	259	расширенно-комбинированная проксимальная субтотальная резекция желудка, в том числе с трансторакальной резекцией пищевода	C16
279		260 ВМП Онкология	260 ВМП Онкология	127 818,00	Онкология	09.00.20.002	260	расширенно-комбинированная гастрэктомия, в том числе с трансторакальной резекцией пищевода	C16
280		261 ВМП Онкология	261 ВМП Онкология	127 818,00	Онкология	09.00.20.002	261	расширенно-комбинированная экстирпация оперированного желудка	C16
281		262 ВМП Онкология	262 ВМП Онкология	127 818,00	Онкология	09.00.20.002	262	расширенно-комбинированная ререзекция оперированного желудка	C16
282		263 ВМП Онкология	263 ВМП Онкология	127 818,00	Онкология	09.00.20.002	263	резекция пищеводно-кишечного или пищеводно-желудочного анастомоза комбинированная	C16
283		264 ВМП Онкология	264 ВМП Онкология	127 818,00	Онкология	09.00.20.002	264	пилоросохраняющая резекция желудка	C16
284		265 ВМП Онкология	265 ВМП Онкология	127 818,00	Онкология	09.00.20.002	265	удаление экстраорганных рецидивов злокачественных новообразований желудка комбинированное	C16
285		266 ВМП Онкология	266 ВМП Онкология	127 818,00	Онкология	09.00.20.002	266	панкреатодуоденальная резекция, в том числе расширенная или комбинированная	C17
286		267 ВМП Онкология	267 ВМП Онкология	127 818,00	Онкология	09.00.20.002	267	реконструкция толстой кишки с формированием межкишечных анастомозов	C08;C18;C19;C20;C48.1

№ п/п	Профиль медицинской помощи	Подгруппа планирования по профилю медицинской помощи	Наименование тарифа	Стоимость законченного случая ( 1 госпитализации), руб.	Специальность медицинского персонала	Код вида	№ метода	Наименование метода	Код диагноза по МКБ-Х
1	2	3	4	5	6	7	8	9	
287		268 ВМП Онкология	268 ВМП Онкология	127 818,00	Онкология	09.00.20.002	268	правосторонняя гемиколэктомия с расширенной лимфаденэктомией, субтотальной париетальной перитонэктомией, экстирпацией большого сальника, фотодинамическая терапия	C08;C18;C19;C20;C48.1
288		269 ВМП Онкология	269 ВМП Онкология	127 818,00	Онкология	09.00.20.002	269	правосторонняя гемиколэктомия с расширенной лимфаденэктомией, субтотальной париетальной перитонэктомией, экстирпацией большого сальника, с включением гипертермической внутрибрюшной химиотерапии	C08;C18;C19;C20;C48.1
289		270 ВМП Онкология	270 ВМП Онкология	127 818,00	Онкология	09.00.20.002	270	левосторонняя гемиколэктомия с расширенной лимфаденэктомией субтотальной париетальной перитонэктомией, экстирпацией большого сальника, фотодинамическая терапия	C08;C18;C19;C20;C48.1
290		271 ВМП Онкология	271 ВМП Онкология	127 818,00	Онкология	09.00.20.002	271	левосторонняя гемиколэктомия с расширенной лимфаденэктомией, субтотальной париетальной перитонэктомией, экстирпацией большого сальника, с включением гипертермической внутрибрюшной химиотерапии	C08;C18;C19;C20;C48.1
291		272 ВМП Онкология	272 ВМП Онкология	127 818,00	Онкология	09.00.20.002	272	резекция сигмовидной кишки с расширенной лимфаденэктомией, субтотальной париетальной перитонэктомией, экстирпацией большого сальника, фотодинамическая терапия	C08;C18;C19;C20;C48.1
292		273 ВМП Онкология	273 ВМП Онкология	127 818,00	Онкология	09.00.20.002	273	резекция сигмовидной кишки с расширенной лимфаденэктомией, субтотальной париетальной перитонэктомией, экстирпацией большого сальника, с включением гипертермической внутрибрюшной химиотерапии	C08;C18;C19;C20;C48.1
293		274 ВМП Онкология	274 ВМП Онкология	127 818,00	Онкология	09.00.20.002	274	резекция прямой кишки с расширенной лимфаденэктомией, субтотальной париетальной перитонэктомией, экстирпацией большого сальника, фотодинамическая терапия	C08;C18;C19;C20;C48.1
294		275 ВМП Онкология	275 ВМП Онкология	127 818,00	Онкология	09.00.20.002	275	резекция прямой кишки с расширенной лимфаденэктомией, субтотальной перитонэктомией, экстирпацией большого сальника и гипертермической внутрибрюшной химиотерапией	C08;C18;C19;C20;C48.1
295		276 ВМП Онкология	276 ВМП Онкология	127 818,00	Онкология	09.00.20.002	276	правосторонняя гемиколэктомия с расширенной лимфаденэктомией	C08;C18;C19;C20;C48.1
296		277 ВМП Онкология	277 ВМП Онкология	127 818,00	Онкология	09.00.20.002	277	комбинированная правосторонняя гемиколэктомия с резекцией соседних органов	C08;C18;C19;C20;C48.1
297		278 ВМП Онкология	278 ВМП Онкология	127 818,00	Онкология	09.00.20.002	278	резекция сигмовидной кишки с расширенной лимфаденэктомией	C08;C18;C19;C20;C48.1
298		279 ВМП Онкология	279 ВМП Онкология	127 818,00	Онкология	09.00.20.002	279	комбинированная резекция сигмовидной кишки с резекцией соседних органов	C08;C18;C19;C20;C48.1
299		280 ВМП Онкология	280 ВМП Онкология	127 818,00	Онкология	09.00.20.002	280	правосторонняя гемиколэктомия с резекцией легкого	C08;C18;C19;C20;C48.1
300		281 ВМП Онкология	281 ВМП Онкология	127 818,00	Онкология	09.00.20.002	281	левосторонняя гемиколэктомия с расширенной лимфаденэктомией	C08;C18;C19;C20;C48.1

№ п/п	Профиль медицинской помощи	Подгруппа планирования по профилю медицинской помощи	Наименование тарифа	Стоимость законченного случая ( 1 госпитализации), руб.	Специальность медицинского персонала	Код вида	№ метода	Наименование метода	Код диагноза по МКБ-X
1	2	3	4	5	6	7	8	9	
301		282 ВМП Онкология	282 ВМП Онкология	127 818,00	Онкология	09.00.20.002	282	комбинированная левосторонняя гемиколэктомия с резекцией соседних органов	C08;C18;C19;C20;C48.1
302		283 ВМП Онкология	283 ВМП Онкология	127 818,00	Онкология	09.00.20.002	283	резекция прямой кишки с резекцией печени	C08;C18;C19;C20;C48.1
303		284 ВМП Онкология	284 ВМП Онкология	127 818,00	Онкология	09.00.20.002	284	резекция прямой кишки с расширенной лимфаденэктомией	C08;C18;C19;C20;C48.1
304		285 ВМП Онкология	285 ВМП Онкология	127 818,00	Онкология	09.00.20.002	285	комбинированная резекция прямой кишки с резекцией соседних органов	C08;C18;C19;C20;C48.1
305		286 ВМП Онкология	286 ВМП Онкология	127 818,00	Онкология	09.00.20.002	286	расширенно-комбинированная брюшно-промежностная экстирпация прямой кишки	C08;C18;C19;C20;C48.1
306		287 ВМП Онкология	287 ВМП Онкология	127 818,00	Онкология	09.00.20.002	287	нервосберегающие внутрибрюшные резекции прямой кишки с прецизионным выделением и сохранением элементов вегетативной нервной системы таза	C20
307		288 ВМП Онкология	288 ВМП Онкология	127 818,00	Онкология	09.00.20.002	288	гемигепатэктомия комбинированная	C22;C23;C24
308		289 ВМП Онкология	289 ВМП Онкология	127 818,00	Онкология	09.00.20.002	289	резекция печени с реконструктивно-пластическим компонентом	C22;C23;C24
309		290 ВМП Онкология	290 ВМП Онкология	127 818,00	Онкология	09.00.20.002	290	резекция печени комбинированная с ангиопластикой	C22;C23;C24
310		291 ВМП Онкология	291 ВМП Онкология	127 818,00	Онкология	09.00.20.002	291	анатомические и атипичные резекции печени с применением радиочастотной термоабляции	C22;C23;C24
311		292 ВМП Онкология	292 ВМП Онкология	127 818,00	Онкология	09.00.20.002	292	правосторонняя гемигепатэктомия с применением радиочастотной термоабляции	C22;C23;C24
312		293 ВМП Онкология	293 ВМП Онкология	127 818,00	Онкология	09.00.20.002	293	левосторонняя гемигепатэктомия с применением радиочастотной термоабляции	C22;C23;C24
313		294 ВМП Онкология	294 ВМП Онкология	127 818,00	Онкология	09.00.20.002	294	расширенная правосторонняя гемигепатэктомия с применением радиочастотной термоабляции	C22;C23;C24
314		295 ВМП Онкология	295 ВМП Онкология	127 818,00	Онкология	09.00.20.002	295	расширенная левосторонняя гемигепатэктомия с применением радиочастотной термоабляции	C22;C23;C24
315		296 ВМП Онкология	296 ВМП Онкология	127 818,00	Онкология	09.00.20.002	296	изолированная гипертермическая химиоперфузия печени	C22;C23;C24
316		297 ВМП Онкология	297 ВМП Онкология	127 818,00	Онкология	09.00.20.002	297	медианная резекция печени с применением радиочастотной термоабляции	C22;C23;C24
317		298 ВМП Онкология	298 ВМП Онкология	127 818,00	Онкология	09.00.20.002	298	расширенная правосторонняя гемигепатэктомия	C22;C23;C24
318		299 ВМП Онкология	299 ВМП Онкология	127 818,00	Онкология	09.00.20.002	299	расширенная левосторонняя гемигепатэктомия	C22;C23;C24
319		300 ВМП Онкология	300 ВМП Онкология	127 818,00	Онкология	09.00.20.002	300	комбинированная лобэктомия с клиновидной, циркулярной резекцией соседних бронхов (формирование межбронхиального анастомоза)	C34



№ п/п	Профиль медицинской помощи	Подгруппа планирования по профилю медицинской помощи	Наименование тарифа	Стоимость законченного случая (1 госпитализации), руб.	Специальность медицинского персонала	Код вида	№ метода	Наименование метода	Код диагноза по МКБ-Х
1	2	3	4	5	6	7	8	9	
320		301 ВМП Онкология	301 ВМП Онкология	127 818,00	Онкология	09.00.20.002	301	расширенная, комбинированная лобэктомия, билобэктомия, пневмонэктомия с резекцией соседних органов и структур средостения (мышечной стенки пищевода, диафрагмы, предсердия, перикарда, грудной стенки, верхней полой вены, трахеобронхиального угла, боковой стенки трахеи, адвентиции аорты), резекцией и пластикой легочной артерии, циркулярной резекцией трахеи	C34
321		302 ВМП Онкология	302 ВМП Онкология	127 818,00	Онкология	09.00.20.002	302	радиочастотная термоабляция периферической злокачественной опухоли легкого	C34
322		303 ВМП Онкология	303 ВМП Онкология	127 818,00	Онкология	09.00.20.002	303	удаление опухоли средостения с резекцией соседних органов и структур (легкого, мышечной стенки пищевода, диафрагмы, предсердия, перикарда, грудной стенки, верхней полой вены, адвентиции аорты и др.)	C37;C08.1;C38.2;C38.3;C78.1
323		304 ВМП Онкология	304 ВМП Онкология	127 818,00	Онкология	09.00.20.002	304	продолгованная внутривенная гипертермическая химиоперфузия, фотодинамическая терапия	C38.4;C38.8;C45.0;C78.2
324		305 ВМП Онкология	305 ВМП Онкология	127 818,00	Онкология	09.00.20.002	305	удаление тела позвонка с реконструктивно-пластическим компонентом	C40.0;C40.1;C40.2;C40.3;C40.8;C40.9;C41.2;C41.3;C41.4;C41.8;C41.9;C43.5;C79.5
325		306 ВМП Онкология	306 ВМП Онкология	127 818,00	Онкология	09.00.20.002	306	резекция ребра с реконструктивно-пластическим компонентом	C40.0;C40.1;C40.2;C40.3;C40.8;C40.9;C41.2;C41.3;C41.4;C41.8;C41.9;C43.5;C79.5
326		307 ВМП Онкология	307 ВМП Онкология	127 818,00	Онкология	09.00.20.002	307	резекция ключицы с реконструктивно-пластическим компонентом	C40.0;C40.1;C40.2;C40.3;C40.8;C40.9;C41.2;C41.3;C41.4;C41.8;C41.9;C43.5;C79.5
327		308 ВМП Онкология	308 ВМП Онкология	127 818,00	Онкология	09.00.20.002	308	декомпрессивная ламинэктомия позвонков с фиксацией	C40.0;C40.1;C40.2;C40.3;C40.8;C40.9;C41.2;C41.3;C41.4;C41.8;C41.9;C43.5;C79.5
328		309 ВМП Онкология	309 ВМП Онкология	127 818,00	Онкология	09.00.20.002	309	широкое иссечение меланомы с пластикой дефекта свободным кожно-мышечным лоскутом с использованием микрохирургической техники	C43;C44
329		310 ВМП Онкология	310 ВМП Онкология	127 818,00	Онкология	09.00.20.002	310	широкое иссечение опухоли кожи с реконструктивно-пластическим компонентом	C43;C44
330		311 ВМП Онкология	311 ВМП Онкология	127 818,00	Онкология	09.00.20.002	311	расширенное широкое иссечение опухоли кожи с реконструктивно-пластическим замещением дефекта	C43;C44
331		312 ВМП Онкология	312 ВМП Онкология	127 818,00	Онкология	09.00.20.002	312	комбинированное широкое иссечение опухоли кожи с реконструктивно-пластическим замещением дефекта	C43;C44
332		314 ВМП Онкология	314 ВМП Онкология	127 818,00	Онкология	09.00.20.002	314	широкое иссечение опухоли кожи с реконструктивно-пластическим компонентом расширенное (микрохирургическая реконструкция)	C43;C44
333		575 ВМП Онкология	575 Онкология	127 818,00	Онкология	09.00.20.002	575	иссечение опухоли кожи с эксцизионной биопсией сигнальных (сторожевых) лимфатических узлов или эксцизионная биопсия сигнальных (сторожевых) лимфатических узлов с резкцией послеоперационного рубца	C43;C44

№ п/п	Профиль медицинской помощи	Подгруппа планирования по профилю медицинской помощи	Наименование тарифа	Стоимость законченного случая (1 госпитализации), руб.	Специальность медицинского персонала	Код вида	№ метода	Наименование метода	Код диагноза по МКБ-Х
1	2	3	4	5	6	7	8	9	
334		315 ВМП Онкология	315 ВМП Онкология	127 818,00	Онкология	09.00.20.002	315	удаление первичных и рецидивных неорганных забрюшинных опухолей комбинированное	C48
335		316 ВМП Онкология	316 ВМП Онкология	127 818,00	Онкология	09.00.20.002	316	удаление первичных, рецидивных и метастатических опухолей брюшной стенки с применением физических методов лечения (фотодинамической терапии, радиочастотной термоабляции и др.)	C48
336		317 ВМП Онкология	317 ВМП Онкология	127 818,00	Онкология	09.00.20.002	317	изолированная гипертермическая регионарная химиоперфузия конечностей	C43.5;C47.1;C47.2;C47.3;C47.5;C49.1;C49.2;C49.3;C49.5;C49.6
337		318 ВМП Онкология	318 ВМП Онкология	127 818,00	Онкология	09.00.20.002	318	радикальная резекция молочной железы с одномоментной маммопластикой широчайшей мышцей спины, большой грудной мышцей или их комбинацией	C50
338		319 ВМП Онкология	319 ВМП Онкология	127 818,00	Онкология	09.00.20.002	319	отсроченная реконструкция молочной железы кожно-мышечным лоскутом (кожно-мышечным лоскутом прямой мышцы живота, торакодорзальным лоскутом), в том числе с использованием эндопротеза и микрохирургической техники	C50
339		320 ВМП Онкология	320 ВМП Онкология	127 818,00	Онкология	09.00.20.002	320	отсроченная реконструкция молочной железы свободным кожно-мышечным лоскутом, в том числе с применением микрохирургической техники	C50
340		321 ВМП Онкология	321 ВМП Онкология	127 818,00	Онкология	09.00.20.002	321	резекция молочной железы с определением «сторожевого» лимфоузла	C50
341		322 ВМП Онкология	322 ВМП Онкология	127 818,00	Онкология	09.00.20.002	322	расширенная экстирпация культи шейки матки	C53
342		323 ВМП Онкология	323 ВМП Онкология	127 818,00	Онкология	09.00.20.002	323	экстирпация матки с тазовой и парааортальной лимфаденэктомией, субтотальной резекцией большого сальника	C54
343		324 ВМП Онкология	324 ВМП Онкология	127 818,00	Онкология	09.00.20.002	324	экстирпация матки с придатками	C54
344		325 ВМП Онкология	325 ВМП Онкология	127 818,00	Онкология	09.00.20.002	325	экстирпация матки с тазовой лимфаденэктомией и интраоперационной лучевой терапией	C54
345		326 ВМП Онкология	326 ВМП Онкология	127 818,00	Онкология	09.00.20.002	326	комбинированные циторедуктивные операции при злокачественных новообразованиях яичников	C56
346		327 ВМП Онкология	327 ВМП Онкология	127 818,00	Онкология	09.00.20.002	327	двусторонняя аднексэктомия или резекция яичников, субтотальная резекция большого сальника с интраоперационной фотодинамической терапией, фотодинамическая терапия	C56
347		328 ВМП Онкология	328 ВМП Онкология	127 818,00	Онкология	09.00.20.002	328	аднексэктомия односторонняя с резекцией контрлатерального яичника и субтотальной резекцией большого сальника с интраоперационной фотодинамической терапией, фотодинамическая терапия	C56
348		329 ВМП Онкология	329 ВМП Онкология	127 818,00	Онкология	09.00.20.002	329	циторедуктивные операции при злокачественных новообразованиях яичников, фотодинамическая терапия	C56

№ п/п	Профиль медицинской помощи	Подгруппа планирования по профилю медицинской помощи	Наименование тарифа	Стоимость законченного случая (1 госпитализации), руб.	Специальность медицинского персонала	Код вида	№ метода	Наименование метода	Код диагноза по МКБ-Х
1	2	3	4	5	6	7	8	9	
349		330 ВМП Онкология	330 ВМП Онкология	127 818,00	Онкология	09.00.20.002	330	циторедуктивные операции с внутрибрюшной гипертермической химиотерапией	C56
350		331 ВМП Онкология	331 ВМП Онкология	127 818,00	Онкология	09.00.20.002	331	удаление рецидивных опухолей малого таза	C53;C54;C56;C57.8
351		332 ВМП Онкология	332 ВМП Онкология	127 818,00	Онкология	09.00.20.002	332	удаление рецидивных опухолей малого таза, фотодинамическая терапия	C53;C54;C56;C57.8
352		333 ВМП Онкология	333 ВМП Онкология	127 818,00	Онкология	09.00.20.002	333	ампутация полового члена, двусторонняя подвздошно-пахово-бедренная лимфаденэктомия	C60
353		334 ВМП Онкология	334 ВМП Онкология	127 818,00	Онкология	09.00.20.002	334	криодеструкция опухоли предстательной железы	C61
354		335 ВМП Онкология	335 ВМП Онкология	127 818,00	Онкология	09.00.20.002	335	забрюшинная лимфаденэктомия	C62
355		336 ВМП Онкология	336 ВМП Онкология	127 818,00	Онкология	09.00.20.002	336	нефрэктомия с тромбэктомией	C64
356		337 ВМП Онкология	337 ВМП Онкология	127 818,00	Онкология	09.00.20.002	337	криодеструкция злокачественных новообразований почки	C64
357		338 ВМП Онкология	338 ВМП Онкология	127 818,00	Онкология	09.00.20.002	338	резекция почки с применением физических методов воздействия (радиочастотная абляция, интерстициальная лазерная абляция)	C64
358		339 ВМП Онкология	339 ВМП Онкология	127 818,00	Онкология	09.00.20.002	339	цистпростатвезикулэктомия с расширенной лимфаденэктомией	C67
359		340 ВМП Онкология	340 ВМП Онкология	127 818,00	Онкология	09.00.20.002	340	резекция мочевого пузыря с интраоперационной фотодинамической терапией	C67
360		341 ВМП Онкология	341 ВМП Онкология	127 818,00	Онкология	09.00.20.002	341	трансуретральная резекция мочевого пузыря с интраоперационной фотодинамической терапией, гипертермией или низкодентсивным лазерным излучением	C67
361		342 ВМП Онкология	342 ВМП Онкология	127 818,00	Онкология	09.00.20.002	342	удаление рецидивной опухоли надпочечника с расширенной лимфаденэктомией	C74
362		343 ВМП Онкология	343 ВМП Онкология	127 818,00	Онкология	09.00.20.002	343	расширенная адреналэктомия или адреналэктомия с резекцией соседних органов	C74
363		344 ВМП Онкология	344 ВМП Онкология	127 818,00	Онкология	09.00.20.002	344	анатомические (лобэктомия, сегментэктомия) и атипичные резекции легкого при множественных, рецидивирующих, двусторонних метастазах в легкие	C78
364		345 ВМП Онкология	345 ВМП Онкология	127 818,00	Онкология	09.00.20.002	345	удаление (прецизионное, резекция легкого) множественных метастазов в легких с применением физических факторов	C78
365		346 ВМП Онкология	346 ВМП Онкология	127 818,00	Онкология	09.00.20.002	346	изолированная регионарная гипертермическая химиоперфузия легкого	C78
366		347 ВМП Онкология	347 ВМП Онкология	127 818,00	Онкология	09.00.20.003	347	предоперационная или послеоперационная химиотерапия с проведением хирургического вмешательства в течение одной госпитализации	C38;C39
367		348 ВМП Онкология	348 ВМП Онкология	127 818,00	Онкология	09.00.20.003	348	послеоперационная химиотерапия с проведением хирургического вмешательства в течение одной госпитализации	C50

№ п/п	Профиль медицинской помощи	Подгруппа планирования по профилю медицинской помощи	Наименование тарифа	Стоимость законченного случая (1 госпитализации), руб.	Специальность медицинского персонала	Код вида	№ метода	Наименование метода	Код диагноза по МКБ-Х
1	2	3	4	5	6	7	8	9	
368		349 ВМП Онкология	349 ВМП Онкология	127 818,00	Онкология	09.00.20.003	349	предоперационная или послеоперационная химиотерапия с проведением хирургического вмешательства в течение одной госпитализации	C50
369		455 ВМП Онкология	455 ВМП Онкология	98 196,00	Онкология	09.00.21.001	455	высокоинтенсивная фокусированная ультразвуковая терапия (HIFU)	C22
370		350 ВМП Онкология	350 ВМП Онкология	98 196,00	Онкология	09.00.21.001	350	высокоинтенсивная фокусированная ультразвуковая терапия (HIFU) при злокачественных новообразованиях поджелудочной железы	C25
371		351 ВМП Онкология	351 ВМП Онкология	98 196,00	Онкология	09.00.21.001	351	высокоинтенсивная фокусированная ультразвуковая терапия (HIFU) при злокачественных новообразованиях костей	C40;C41
372		353 ВМП Онкология	353 ВМП Онкология	98 196,00	Онкология	09.00.21.001	353	высокоинтенсивная фокусированная ультразвуковая терапия (HIFU) при злокачественных новообразованиях забрюшинного пространства	C48;C49
373		354 ВМП Онкология	354 ВМП Онкология	98 196,00	Онкология	09.00.21.001	354	высокоинтенсивная фокусированная ультразвуковая терапия (HIFU) при злокачественных новообразованиях молочной железы	C50;C67;C74;C73
374		355 ВМП Онкология	355 ВМП Онкология	98 196,00	Онкология	09.00.21.001	355	высокоинтенсивная фокусированная ультразвуковая терапия (HIFU) при злокачественных новообразованиях простаты	C61
375		356 ВМП Онкология	356 ВМП Онкология	134 916,00	Онкология	09.00.22.005	356	комплексная терапия таргетными лекарственными препаратами и химиопрепаратами с поддержкой ростовыми факторами и использованием антибактериальной, противогрибковой и противовирусной терапии	C00;C01;C02;C03;C04;C05;C06;C07;C08;C09;C10;C11;C12;C13;C14;C15;C16;C17;C18;C19;C20;C21;C22;C23;C24;C25;C26;C30;C31;C32;C33;C34;C37;C38;C39;C40;C41;C45;C46;C47;C48;C49;C51;C52;C53;C54;C55;C56;C57;C58;C60;C61;C62;C63;C64;C65;C66;C67;C68;C69;C71;C72;C73;C74;C75;C76;C77;C78;C81;C82;C83;C84;C85;C86;C88;C90;C91.0;C91.5;C91.6;C91.7;C91.8;C91.9;C92;C93;C94.0;C94.2;C94.3;C94.4;C94.5;C94.6;C94.7;C95;C96.9;C79
376		557 ВМП Онкология	557 ВМП Онкология	181 469,00	Онкология	09.00.23.001	557	конформная дистанционная лучевая терапия, в том числе IMRT, IGRT, VMAT, стереотаксическая (1-39 Гр). Радиомодификация. Компьютерно-томографическая и (или) магнитно-резонансная топометрия. 3D - 4D планирование. Фиксирующие устройства. Объемная визуализация мишени. Синхронизация дыхания.	C00;C01;C02;C03;C04;C05;C06;C07;C08;C09;C10;C11;C12;C13;C14;C15;C16;C17;C18;C19;C20;C21;C22;C23;C24;C25;C30;C31;C32;C33;C34;C37;C39;C40;C41;C44;C48;C49;C50;C51;C55;C60;C61;C64;C67;C68;C73;C74;C77
377		558 ВМП Онкология	558 ВМП Онкология	181 469,00	Онкология	09.00.23.001	558	конформная дистанционная лучевая терапия, в том числе IMRT, IGRT, VMAT, (1-39 Гр). Радиомодификация. Компьютерно-томографическая и (или) магнитно-резонансная топометрия. 3D - 4D планирование. Фиксирующие устройства. Объемная визуализация мишени.	C51, C52, C53, C54, C55
378		559 ВМП Онкология	559 ВМП Онкология	181 469,00	Онкология	09.00.23.001	559	конформная дистанционная лучевая терапия, в том числе IMRT, IGRT, VMAT, (1-39 Гр). Радиомодификация. Компьютерно-томографическая и (или) магнитно-резонансная топометрия. 3D - 4D планирование. Фиксирующие устройства. Объемная визуализация мишени.	C56

№ п/п	Профиль медицинской помощи	Подгруппа планирования по профилю медицинской помощи	Наименование тарифа	Стоимость законченного случая (1 госпитализации), руб.	Специальность медицинского персонала	Код вида	№ метода	Наименование метода	Код диагноза по МКБ-Х
1	2	3	4	5	6	7	8	9	
379		560 ВМП Онкология	560 ВМП Онкология	181 469,00	Онкология	09.00.23.001	560	конформная дистанционная лучевая терапия, в том числе IMRT, IGRT, VMAT, (1-39 Гр). Радиомодификация. Компьютерно-томографическая и (или) магнитно-резонансная топометрия. 3D - 4D планирование. Фиксирующие устройства. Объемная визуализация мишени.	C57
380		561 ВМП Онкология	561 ВМП Онкология	181 469,00	Онкология	09.00.23.001	561	конформная дистанционная лучевая терапия, в том числе IMRT, IGRT, VMAT, (1-39 Гр). Радиомодификация. Компьютерно-томографическая и (или) магнитно-резонансная топометрия. 3D - 4D планирование. Фиксирующие устройства. Объемная визуализация мишени.	C70;C71;C72;C75.1;C75.3;C79.3;C79.4
381		562 ВМП Онкология	562 ВМП Онкология	181 469,00	Онкология	09.00.23.001	562	конформная дистанционная лучевая терапия, в том числе IMRT, IGRT, VMAT, стереотаксическая (1-39 Гр). Радиомодификация. Компьютерно-томографическая и (или) магнитно-резонансная топометрия. 3D - 4D планирование. Фиксирующие устройства. Объемная визуализация мишени. Синхронизация дыхания.	C81;C82;C83;C84;C85
382		563 ВМП Онкология	563 ВМП Онкология	230 326,00	Онкология	09.00.24.001	563	конформная дистанционная лучевая терапия, в том числе IMRT, IGRT, VMAT, стереотаксическая (40-69 Гр). Радиомодификация. Компьютерно-томографическая и (или) магнитно-резонансная топометрия. 3D - 4D планирование. Фиксирующие устройства. Объемная визуализация мишени. Синхронизация дыхания.	C00;C01;C02;C03;C04;C05;C06;C07;C08;C09;C10;C11;C12;C13;C14;C15;C16;C17;C18;C19;C20;C21;C22;C23;C24;C25;C30;C31;C32;C33;C34;C37;C39;C40;C41;C44;C48;C49;C50;C51;C55;C60;C61;C64;C67;C68;C73;C74;C77
383		564 ВМП Онкология	564 ВМП Онкология	230 326,00	Онкология	09.00.24.001	564	конформная дистанционная лучевая терапия, в том числе IMRT, IGRT, VMAT, стереотаксическая (40-69 Гр). Радиомодификация. Компьютерно-томографическая и (или) магнитно-резонансная топометрия. 3D - 4D планирование. Фиксирующие устройства. Объемная визуализация мишени.	C51;C52;C53;C54;C55
384		565 ВМП Онкология	565 ВМП Онкология	230 326,00	Онкология	09.00.24.001	565	конформная дистанционная лучевая терапия, в том числе IMRT, IGRT, VMAT, (40-69 Гр). Радиомодификация. Компьютерно-томографическая и (или) магнитно-резонансная топометрия. 3D - 4D планирование. Фиксирующие устройства. Объемная визуализация мишени.	C 56
385		566 ВМП Онкология	566 ВМП Онкология	230 326,00	Онкология	09.00.24.001	566	конформная дистанционная лучевая терапия, в том числе IMRT, IGRT, VMAT, (40-69 Гр). Радиомодификация. Компьютерно-томографическая и (или) магнитно-резонансная топометрия. 3D - 4D планирование. Фиксирующие устройства. Объемная визуализация мишени.	C57
386		567 ВМП Онкология	567 ВМП Онкология	230 326,00	Онкология	09.00.24.001	567	конформная дистанционная лучевая терапия, в том числе IMRT, IGRT, VMAT, стереотаксическая (40-69 Гр). Радиомодификация. Компьютерно-томографическая и (или) магнитно-резонансная топометрия. 3D - 4D планирование. Фиксирующие устройства. Объемная визуализация мишени.	C70;C71;C72;C75.1;C75.3;C79.3;C79.4

№ п/п	Профиль медицинской помощи	Подгруппа планирования по профилю медицинской помощи	Наименование тарифа	Стоимость законченного случая (1 госпитализации), руб.	Специальность медицинского персонала	Код вида	№ метода	Наименование метода	Код диагноза по МКБ-Х
1	2	3	4	5	6	7	8	9	
387		568 ВМП Онкология	568 ВМП Онкология	230 326,00	Онкология	09.00.24.001	568	конформная дистанционная лучевая терапия, в том числе IMRT, IGRT, VMAT, (40-69 Гр). Радиомодификация. Компьютерно-томографическая и (или) магнитно-резонансная топометрия. 3D - 4D планирование. Фиксирующие устройства. Объемная визуализация мишени. Синхронизация дыхания	C81;C82;C83;C84;C85
388		569 ВМП Онкология	569 ВМП Онкология	279 183,00	Онкология	09.00.25.001	569	конформная дистанционная лучевая терапия, в том числе IMRT, IGRT, VMAT, стереотаксическая (70-99 Гр). Радиомодификация. Компьютерно-томографическая и (или) магнитно-резонансная топометрия. 3D - 4D планирование. Фиксирующие устройства. Объемная визуализация мишени. Синхронизация дыхания.	C00;C01;C02;C03;C04;C05;C06;C07;C08;C09;C10;C11;C12;C13;C14;C15;C16;C17;C18;C19;C20;C21;C22;C23;C24;C25;C30;C31;C32;C33;C34;C37;C39;C40;C41;C44;C48;C49;C50;C51;C55;C60;C61;C64;C67;C68;C73;C74;C77
389		570 ВМП Онкология	570 ВМП Онкология	279 183,00	Онкология	09.00.25.001	570	конформная дистанционная лучевая терапия, в том числе IMRT, IGRT, VMAT (70-99 Гр). Радиомодификация. Компьютерно-томографическая и (или) магнитно-резонансная топометрия. 3D - 4D планирование. Фиксирующие устройства. Объемная визуализация мишени	C51;C52;C53;C54;C55
390		571 ВМП Онкология	571 ВМП Онкология	279 183,00	Онкология	09.00.25.001	571	конформная дистанционная лучевая терапия, в том числе IMRT, IGRT, VMAT (70-99 Гр). Радиомодификация. Компьютерно-томографическая и (или) магнитно-резонансная топометрия. 3D - 4D планирование. Фиксирующие устройства. Объемная визуализация мишени	C 56
391		572 ВМП Онкология	572 ВМП Онкология	279 183,00	Онкология	09.00.25.001	572	конформная дистанционная лучевая терапия, в том числе IMRT, IGRT, VMAT (70-99 Гр). Радиомодификация. Компьютерно-томографическая и (или) магнитно-резонансная топометрия. 3D - 4D планирование. Фиксирующие устройства. Объемная визуализация мишени	C57
392		573 ВМП Онкология	573 ВМП Онкология	279 183,00	Онкология	09.00.25.001	573	конформная дистанционная лучевая терапия, в том числе IMRT, IGRT, VMAT (70-99 Гр). Радиомодификация. Компьютерно-томографическая и (или) магнитно-резонансная топометрия. 3D - 4D планирование. Фиксирующие устройства. Объемная визуализация мишени	C70;C71;C72;C75.1;C75.3;C79.3;C79.4
393		574 ВМП Онкология	574 ВМП Онкология	279 183,00	Онкология	09.00.25.001	574	конформная дистанционная лучевая терапия, в том числе IMRT, IGRT, VMAT (70-99 Гр). Радиомодификация. Компьютерно-томографическая и (или) магнитно-резонансная топометрия. 3D - 4D планирование. Фиксирующие устройства. Объемная визуализация мишени/ Синхронизация дыхания	C81;C82;C83;C84;C85
394		357 ВМП Оториноларингология	357 ВМП Оториноларингология	114 104,00	Оториноларингология	10.00.26.001	357	реконструкция анатомических структур и звукопроводящего аппарата среднего уха с применением микрохирургической техники, аутоканей и аллогенных трансплантатов, в том числе металлических, с обнажением лицевого нерва, реиннервацией и использованием системы мониторинга лицевого нерва	H66.1;H66.2;H74.1;H74.2;H74.3;H80.0;H80.1;H80.9;H90;Q16

№ п/п	Профиль медицинской помощи	Подгруппа планирования по профилю медицинской помощи	Наименование тарифа	Стоимость законченного случая (1 госпитализации), руб.	Специальность медицинского персонала	Код вида	№ метода	Наименование метода	Код диагноза по МКБ-Х
1	2	3	4	5	6	7	8	9	
395	Оториноларингология (за исключением кохlearной имплантации)	358 ВМП Оториноларингология	358 ВМП Оториноларингология	114 104,00	Оториноларингология	10.00.26.001	358	реконструктивные операции при врожденных аномалиях развития и приобретенной атрезии вследствие хронического гнойного среднего отита с применением микрохирургической техники, лучевой техники, аутоканей и аллогенных трансплантатов, в том числе металлических	H66.1;H66.2;H74.1;H74.2;H74.3;H80.0;H80.1;H80.9;H90;Q16
396		359 ВМП Оториноларингология	359 ВМП Оториноларингология	114 104,00	Оториноларингология	10.00.26.001	359	реконструктивные слухоулучшающие операции после радикальной операции на среднем ухе при хроническом гнойном среднем отите	H66.1;H66.2;H74.1;H74.2;H74.3;H80.0;H80.1;H80.9;H90;Q16
397		360 ВМП Оториноларингология	360 ВМП Оториноларингология	114 104,00	Оториноларингология	10.00.26.001	360	слухоулучшающие операции с применением частично имплантируемого устройства костной проводимости	H66.1;H66.2;H74.1;H74.2;H74.3;H80.0;H80.1;H80.9;H90;Q16
398		361 ВМП Оториноларингология	361 ВМП Оториноларингология	114 104,00	Оториноларингология	10.00.26.001	361	тимпанопластика с применением микрохирургической техники, аллогенных трансплантатов, в том числе металлических	H74.1;H74.2;H74.3;H90
399		362 ВМП Оториноларингология	362 ВМП Оториноларингология	114 104,00	Оториноларингология	10.00.26.001	362	стапедопластика при патологическом процессе, врожденном или приобретенном, с вовлечением окна преддверия, с применением аутоканей и аллогенных трансплантатов, в том числе металлических	H74.1;H74.2;H74.3;H90
400		363 ВМП Оториноларингология	363 ВМП Оториноларингология	114 104,00	Оториноларингология	10.00.26.001	363	слухоулучшающие операции с применением имплантата среднего уха	H74.1;H74.2;H74.3;H90
401		364 ВМП Оториноларингология	364 ВМП Оториноларингология	68 057,00	Оториноларингология	10.00.27.001	364	селективная нейротомия	H81.0;H81.1;H81.2
402		365 ВМП Оториноларингология	365 ВМП Оториноларингология	68 057,00	Оториноларингология	10.00.27.001	365	деструктивные микрохирургические вмешательства на структурах внутреннего уха с применением лучевой техники	H81.0;H81.1;H81.2
403		366 ВМП Оториноларингология	366 ВМП Оториноларингология	68 057,00	Оториноларингология	10.00.27.001	366	дренирование эндолимфатических пространств внутреннего уха с применением микрохирургической и лучевой техники	H81.1;H81.2
404		367 ВМП Оториноларингология	367 ВМП Оториноларингология	68 057,00	Оториноларингология	10.00.27.002	367	удаление новообразования с применением эндоскопической, навигационной техники и эндоваскулярной эмболизации сосудов микроэмболами и при помощи адгезивного агента	J32.3
405		368 ВМП Оториноларингология	368 ВМП Оториноларингология	68 057,00	Оториноларингология	10.00.27.003	368	удаление новообразования или рубца гортани и трахеи с использованием микрохирургической и лучевой техники	D14.1;D14.2;J38.0;J38.3;J38.6;R49.0;R49.1
406		369 ВМП Оториноларингология	369 ВМП Оториноларингология	68 057,00	Оториноларингология	10.00.27.003	369	эндолярингеальные реконструктивно-пластические вмешательства на голосовых складках с использованием имплантатов и аллогенных материалов с применением микрохирургической техники	D14.1;D14.2;J38.0;J38.3;J38.6;R49.0;R49.1
407		370 ВМП Оториноларингология	370 ВМП Оториноларингология	68 057,00	Оториноларингология	10.00.27.003	370	ларинготрахеопластика при доброкачественных новообразованиях гортани, параличе голосовых складок и гортани, стенозе гортани	J38.3;R49.0;R49.1

№ п/п	Профиль медицинской помощи	Подгруппа планирования по профилю медицинской помощи	Наименование тарифа	Стоимость законченного случая (1 госпитализации), руб.	Специальность медицинского персонала	Код вида	№ метода	Наименование метода	Код диагноза по МКБ-X
1	2	3	4	5	6	7	8	9	
408		371 ВМП Оториноларингология	371 ВМП Оториноларингология	68 057,00	Оториноларингология	10.00.27.003	371	операции по реиннервации и заместительной функциональной пластике гортани и трахеи с применением микрохирургической техники и электромиографическим мониторингом	J38.3;R49.0;R49.1
409		372 ВМП Оториноларингология	372 ВМП Оториноларингология	68 057,00	Оториноларингология	10.00.27.004	372	костная пластика стенок околоносовых пазух с использованием аутокостных трансплантатов, аллогенных трансплантатов, имплантатов, в том числе металлических, эндопротезов, биодegradирующих и фиксирующих материалов	D14.0;T90.2;T90.4
410		373 ВМП Офтальмология	373 ВМП Офтальмология	71 480,00	Офтальмология	11.00.28.001	373	модифицированная синустрабекулэктомия с задней трепанацией склеры, в том числе с применением лазерной хирургии	H26.0;H26.1;H26.2;H26.3;H26.4;H40.1;H40.2;H40.3;H40.4;H40.5;H40.6;H40.8;Q15.0
411		456 ВМП Офтальмология	456 ВМП Офтальмология	71 480,00	Офтальмология	11.00.28.001	456	модифицированная синустрабекулэктомия, в том числе ультразвуковая факэмульсификация осложненной катаракты с имплантацией интраокулярной линзы	H26.0;H26.1;H26.2;H26.3;H26.4;H40.1;H40.2;H40.3;H40.4;H40.5;H40.6;H40.8;Q15.0
412		375 ВМП Офтальмология	375 ВМП Офтальмология	71 480,00	Офтальмология	11.00.28.001	375	синустрабекулэктомия с имплантацией различных моделей дренажей с задней трепанацией склеры	H26.0;H26.1;H26.2;H26.3;H26.4;H40.1;H40.2;H40.3;H40.4;H40.5;H40.6;H40.8;Q15.0
413		376 ВМП Офтальмология	376 ВМП Офтальмология	71 480,00	Офтальмология	11.00.28.001	376	подшивание цилиарного тела с задней трепанацией склеры	H26.0;H26.1;H26.2;H26.3;H26.4;H40.1;H40.2;H40.3;H40.4;H40.5;H40.6;H40.8;Q15.0
414		377 ВМП Офтальмология	377 ВМП Офтальмология	71 480,00	Офтальмология	11.00.28.001	377	вискоканалостомия	H26.0;H26.1;H26.2;H26.3;H26.4;H40.1;H40.2;H40.3;H40.4;H40.5;H40.6;H40.8;Q15.0
415		378 ВМП Офтальмология	378 ВМП Офтальмология	71 480,00	Офтальмология	11.00.28.001	378	микронивазивная интрасклеральная диатермостомия	H26.0;H26.1;H26.2;H26.3;H26.4;H40.1;H40.2;H40.3;H40.4;H40.5;H40.6;H40.8;Q15.0
416		379 ВМП Офтальмология	379 ВМП Офтальмология	71 480,00	Офтальмология	11.00.28.001	379	микронивазивная хирургия шлеммова канала	H26.0;H26.1;H26.2;H26.3;H26.4;H40.1;H40.2;H40.3;H40.4;H40.5;H40.6;H40.8;Q15.0
417		380 ВМП Офтальмология	380 ВМП Офтальмология	71 480,00	Офтальмология	11.00.28.001	380	непроникающая глубокая склерэктомия с ультразвуковой факэмульсификацией осложненной катаракты с имплантацией интраокулярной линзы, в том числе с применением лазерной хирургии	H26.0;H26.1;H26.2;H26.3;H26.4;H40.1;H40.2;H40.3;H40.4;H40.5;H40.6;H40.8;Q15.0
418		381 ВМП Офтальмология	381 ВМП Офтальмология	71 480,00	Офтальмология	11.00.28.001	381	реконструкция передней камеры, иридопластика с ультразвуковой факэмульсификацией осложненной катаракты с имплантацией интраокулярной линзы, в том числе с применением лазерной хирургии	H26.0;H26.1;H26.2;H26.3;H26.4;H40.1;H40.2;H40.3;H40.4;H40.5;H40.6;H40.8;Q15.0
419		382 ВМП Офтальмология	382 ВМП Офтальмология	71 480,00	Офтальмология	11.00.28.001	382	удаление вторичной катаракты с реконструкцией задней камеры с имплантацией интраокулярной линзы	H26.0;H26.1;H26.2;H26.3;H26.4;H40.1;H40.2;H40.3;H40.4;H40.5;H40.6;H40.8;Q15.0
420		457 ВМП Офтальмология	457 ВМП Офтальмология	71 480,00	Офтальмология	11.00.28.001	457	реконструкция передней камеры с лазерной экстракцией осложненной катаракты с имплантацией интраокулярной линзы	H26.0;H26.1;H26.2;H26.3;H26.4;H40.1;H40.2;H40.3;H40.4;H40.5;H40.6;H40.8;Q15.0
421		488 ВМП Офтальмология	488 ВМП Офтальмология	71 480,00	Офтальмология	11.00.28.001	488	имплантация антиглаукоматозного дренажа	H26.0;H26.1;H26.2;H26.3;H26.4;H40.1;H40.2;H40.3;H40.4;H40.5;H40.6;H40.8;Q15.0



№ п/п	Профиль медицинской помощи	Подгруппа планирования по профилю медицинской помощи	Наименование тарифа	Стоимость законченного случая (1 госпитализации), руб.	Специальность медицинского персонала	Код вида	№ метода	Наименование метода	Код диагноза по МКБ-X
1	2	3	4	5	6	7	8	9	
422	Офтальмология	489 ВМП Офтальмология	489 ВМП Офтальмология	71 480,00	Офтальмология	11.00.28.001	489	модифицированная синустрабекулэктомия с имплантацией антиглаукоматозного дренажа	H26.0;H26.1;H26.2;H26.3;H26.4;H40.1;H40.2;H40.3;H40.4;H40.5;H40.6;H40.8;Q15.0
423		490 ВМП Офтальмология	490 ВМП Офтальмология	71 480,00	Офтальмология	11.00.28.001	490	антиглаукоматозная операция с ультразвуковой факоэмульсификацией осложненной катаракты с имплантацией эластичной интраокулярной линзы, в том числе с применением лазерной хирургии	H26.0;H26.1;H26.2;H26.3;H26.4;H40.1;H40.2;H40.3;H40.4;H40.5;H40.6;H40.8;Q15.0
424		385 ВМП Офтальмология	385 ВМП Офтальмология	71 480,00	Офтальмология	11.00.28.002	385	эписклеральное круговое и (или) локальное пломбирование в сочетании с транспупиллярной лазеркоагуляцией сетчатки	E10.3;E11.3;H25.0;H25.1;H25.2;H25.8;H25.9;H26.0;H26.1;H26.2;H26.3;H26.4;H27.0;H28;H30.0;H30.1;H30.2;H30.8;H30.9;H31.3;H32.8;H33.0;H33.1;H33.2;H33.3;H33.4;H33.5;H34.8;H35.2;H35.3;H35.4;H36.8;H43.1;H43.3;H44.0;H44.1
425		386 ВМП Офтальмология	386 ВМП Офтальмология	71 480,00	Офтальмология	11.00.28.002	386	реконструкция передней камеры, включая лазерную экстракцию, осложненной катаракты с имплантацией эластичной интраокулярной линзы	E10.3;E11.3;H25.0;H25.1;H25.2;H25.8;H25.9;H26.0;H26.1;H26.2;H26.3;H26.4;H27.0;H28;H30.0;H30.1;H30.2;H30.8;H30.9;H31.3;H32.8;H33.0;H33.1;H33.2;H33.3;H33.4;H33.5;H34.8;H35.2;H35.3;H35.4;H36.8;H43.1;H43.3;H44.0;H44.1
426		387 ВМП Офтальмология	387 ВМП Офтальмология	71 480,00	Офтальмология	11.00.28.002	387	удаление вторичной катаракты, реконструкция задней камеры, в том числе с имплантацией интраокулярной линзы, в том числе с применением лазерной хирургии	E10.3;E11.3;H25.0;H25.1;H25.2;H25.8;H25.9;H26.0;H26.1;H26.2;H26.3;H26.4;H27.0;H28;H30.0;H30.1;H30.2;H30.8;H30.9;H31.3;H32.8;H33.0;H33.1;H33.2;H33.3;H33.4;H33.5;H34.8;H35.2;H35.3;H35.4;H36.8;H43.1;H43.3;H44.0;H44.1
427		388 ВМП Офтальмология	388 ВМП Офтальмология	71 480,00	Офтальмология	11.00.28.003	388	иридоциклосклерэктомия при посттравматической глаукоме	H02.0;H02.1;H02.2;H02.3;H02.4;H02.5;H04.0;H04.1;H04.2;H04.3;H04.4;H04.5;H04.6;H05.0;H05.1;H05.2;H05.3;H05.4;H05.5;H11.2;H21.5;H27.0;H27.1;H26.0;H26.1;H26.2;H26.3;H26.4;H26.8;H26.9;H31.3;H40.3;S00.1;S00.2;S02.30;S02.31;S02.80;S02.81;S04.0;S04.1;S04.2;S04.3;S04.4;S04.5;S05.0;S05.1;S05.2;S05.3;S05.4;S05.5;S05.6;S05.7;S05.8;S05.9;T26.0;T26.1;T26.2;T26.3;T26.4;T26.5;T26.6;T26.7;T26.8;T26.9;H44.0;H44.1;H44.2;H44.3;H44.4;H44.5;H44.6;H44.7;H44.8;T85.2;T85.3;T90.4;T95.0;T95.8
428		389 ВМП Офтальмология	389 ВМП Офтальмология	71 480,00	Офтальмология	11.00.28.003	389	имплантация дренажа при посттравматической глаукоме	H02.0;H02.1;H02.2;H02.3;H02.4;H02.5;H04.0;H04.1;H04.2;H04.3;H04.4;H04.5;H04.6;H05.0;H05.1;H05.2;H05.3;H05.4;H05.5;H11.2;H21.5;H27.0;H27.1;H26.0;H26.1;H26.2;H26.3;H26.4;H26.8;H26.9;H31.3;H40.3;S00.1;S00.2;S02.30;S02.31;S02.80;S02.81;S04.0;S04.1;S04.2;S04.3;S04.4;S04.5;S05.0;S05.1;S05.2;S05.3;S05.4;S05.5;S05.6;S05.7;S05.8;S05.9;T26.0;T26.1;T26.2;T26.3;T26.4;T26.5;T26.6;T26.7;T26.8;T26.9;H44.0;H44.1;H44.2;H44.3;H44.4;H44.5;H44.6;H44.7;H44.8;T85.2;T85.3;T90.4;T95.0;T95.8

№ п/п	Профиль медицинской помощи	Подгруппа планирования по профилю медицинской помощи	Наименование тарифа	Стоимость законченного случая ( 1 госпитализации), руб.	Специальность медицинского персонала	Код вида	№ метода	Наименование метода	Код диагноза по МКБ-X
1	2	3	4	5	6	7	8	9	
429		390 ВМП Офтальмология	390 ВМП Офтальмология	71 480,00	Офтальмология	11.00.28.003	390	исправление травматического косоглазия с пластикой экстраокулярных мышц	H02.0;H02.1;H02.2;H02.3;H02.4;H02.5;H04.0;H04.1;H04.2;H04.3;H04.4;H04.5;H04.6;H05.0;H05.1;H05.2;H05.3;H05.4;H05.5;H11.2;H21.5;H27.0;H27.1;H26.0;H26.1;H26.2;H26.3;H26.4;H26.8;H26.9;H31.3;H40.3;S00.1;S00.2;S02.30;S02.31;S02.80;S02.81;S04.0;S04.1;S04.2;S04.3;S04.4;S04.5;S05.0;S05.1;S05.2;S05.3;S05.4;S05.5;S05.6;S05.7;S05.8;S05.9;T26.0;T26.1;T26.2;T26.3;T26.4;T26.5;T26.6;T26.7;T26.8;T26.9;H44.0;H44.1;H44.2;H44.3;H44.4;H44.5;H44.6;H44.7;H44.8;T85.2;T85.3;T90.4;T95.0;T95.8
430		391 ВМП Офтальмология	391 ВМП Офтальмология	71 480,00	Офтальмология	11.00.28.003	391	факоаспирация травматической катаракты с имплантацией различных моделей интраокулярной линзы	H02.0;H02.1;H02.2;H02.3;H02.4;H02.5;H04.0;H04.1;H04.2;H04.3;H04.4;H04.5;H04.6;H05.0;H05.1;H05.2;H05.3;H05.4;H05.5;H11.2;H21.5;H27.0;H27.1;H26.0;H26.1;H26.2;H26.3;H26.4;H26.8;H26.9;H31.3;H40.3;S00.1;S00.2;S02.30;S02.31;S02.80;S02.81;S04.0;S04.1;S04.2;S04.3;S04.4;S04.5;S05.0;S05.1;S05.2;S05.3;S05.4;S05.5;S05.6;S05.7;S05.8;S05.9;T26.0;T26.1;T26.2;T26.3;T26.4;T26.5;T26.6;T26.7;T26.8;T26.9;H44.0;H44.1;H44.2;H44.3;H44.4;H44.5;H44.6;H44.7;H44.8;T85.2;T85.3;T90.4;T95.0;T95.8
431		392 ВМП Офтальмология	392 ВМП Офтальмология	71 480,00	Офтальмология	11.00.28.004	392	реконструктивные операции на экстраокулярных мышцах при новообразованиях орбиты	C43.1;C44.1;C69;C72.3;D31.5;D31.6;Q10.7;Q11.0;Q11.1;Q11.2
432		393 ВМП Офтальмология	393 ВМП Офтальмология	71 480,00	Офтальмология	11.00.28.004	393	отсроченная реконструкция леватора при новообразованиях орбиты	C43.1;C44.1;C69;C72.3;D31.5;D31.6;Q10.7;Q11.0;Q11.1;Q11.2
433		394 ВМП Офтальмология	394 ВМП Офтальмология	71 480,00	Офтальмология	11.00.28.004	394	тонкоигольная аспирационная биопсия новообразований глаза и орбиты	C43.1;C44.1;C69;C72.3;D31.5;D31.6;Q10.7;Q11.0;Q11.1;Q11.2
434		491 ВМП Офтальмология	491 ВМП Офтальмология	71 480,00	Офтальмология	11.00.28.004	491	подшивание танталовых скрепок при новообразованиях глаза	C43.1;C44.1;C69;C72.3;D31.5;D31.6;Q10.7;Q11.0;Q11.1;Q11.2
435		492 ВМП Офтальмология	492 ВМП Офтальмология	71 480,00	Офтальмология	11.00.28.004	492	ограничительная и (или) разрушающая лазеркоагуляция при новообразованиях глаза	C43.1;C44.1;C69;C72.3;D31.5;D31.6;Q10.7;Q11.0;Q11.1;Q11.2
436		493 ВМП Офтальмология	493 ВМП Офтальмология	71 480,00	Офтальмология	11.00.28.004	493	радиоэксцизия, в том числе с одномоментной реконструктивной пластикой, при новообразованиях придаточного аппарата глаза	C43.1;C44.1;C69;C72.3;D31.5;D31.6;Q10.7;Q11.0;Q11.1;Q11.2
437		494 ВМП Офтальмология	494 ВМП Офтальмология	71 480,00	Офтальмология	11.00.28.004	494	лазерэксцизия с одномоментной реконструктивной пластикой при новообразованиях придаточного аппарата глаза	C43.1;C44.1;C69;C72.3;D31.5;D31.6;Q10.7;Q11.0;Q11.1;Q11.2
438		495 ВМП Офтальмология	495 ВМП Офтальмология	71 480,00	Офтальмология	11.00.28.004	495	радиоэксцизия с лазериспарением при новообразованиях придаточного аппарата глаза	C43.1;C44.1;C69;C72.3;D31.5;D31.6;Q10.7;Q11.0;Q11.1;Q11.2
439		496 ВМП Офтальмология	496 ВМП Офтальмология	71 480,00	Офтальмология	11.00.28.004	496	лазерэксцизия, в том числе с лазериспарением, при новообразованиях придаточного аппарата глаза	C43.1;C44.1;C69;C72.3;D31.5;D31.6;Q10.7;Q11.0;Q11.1;Q11.2
440		497 ВМП Офтальмология	497 ВМП Офтальмология	71 480,00	Офтальмология	11.00.28.004	497	погружная диатермокоагуляция при новообразованиях придаточного аппарата глаза	C43.1;C44.1;C69;C72.3;D31.5;D31.6;Q10.7;Q11.0;Q11.1;Q11.2
441		395 ВМП Офтальмология	395 ВМП Офтальмология	71 480,00	Офтальмология	11.00.28.005	395	транспупиллярная секторальная или панретинальная лазерная коагуляция аваскулярных зон сетчатки с элементами ограничивающей коагуляции	H35.2

№ п/п	Профиль медицинской помощи	Подгруппа планирования по профилю медицинской помощи	Наименование тарифа	Стоимость законченного случая (1 госпитализации), руб.	Специальность медицинского персонала	Код вида	№ метода	Наименование метода	Код диагноза по МКБ-Х
1	2	3	4	5	6	7	8	9	
442		396 ВМП Офтальмология	396 ВМП Офтальмология	71 480,00	Офтальмология	11.00.28.005	396	диодная транссклеральная фотокоагуляция, в том числе с криокоагуляцией сетчатки	H35.2
443		397 ВМП Офтальмология	397 ВМП Офтальмология	71 480,00	Офтальмология	11.00.28.005	397	криокоагуляция сетчатки	H35.2
444		398 ВМП Офтальмология	398 ВМП Офтальмология	88 074,00	Офтальмология	11.00.29.001	398	устранение врожденного птоза верхнего века подвешиванием или укорочением леватора	H02.0;H02.1;H02.2;H02.3;H02.4;H02.5;H04.5;H05.3;H11.2;H26.0;H26.1;H26.2;H26.4;H27.0;H33.0;H33.2;H33.3;H33.4;H33.5;H35.1;H40.3;H40.4;H40.5;H43.1;H43.3;H49.9;Q10.0;Q10.1;Q10.4;Q10.5;Q10.6;Q10.7;Q11.1;Q12.0;Q12.1;Q12.3;Q12.4;Q12.8;Q13.0;Q13.3;Q13.4;Q13.8;Q14.0;Q14.1;Q14.3;Q15.0
445		399 ВМП Офтальмология	399 ВМП Офтальмология	88 074,00	Офтальмология	11.00.29.001	399	исправление косоглазия с пластикой экстраокулярных мышц	H02.0;H02.1;H02.2;H02.3;H02.4;H02.5;H04.5;H05.3;H11.2;H26.0;H26.1;H26.2;H26.4;H27.0;H33.0;H33.2;H33.3;H33.4;H33.5;H35.1;H40.3;H40.4;H40.5;H43.1;H43.3;H49.9;Q10.0;Q10.1;Q10.4;Q10.5;Q10.6;Q10.7;Q11.1;Q12.0;Q12.1;Q12.3;Q12.4;Q12.8;Q13.0;Q13.3;Q13.4;Q13.8;Q14.0;Q14.1;Q14.3;Q15.0
446		400 ВМП Педиатрия	400 ВМП Педиатрия	82 843,00	Педиатрия	12.00.30.001	400	поликомпонентное лечение с применением специфических хелаторов меди и препаратов цинка под контролем эффективности лечения, с применением комплекса иммунологических, биохимических, молекулярно-биологических методов диагностики, определения концентраций микроэлементов в биологических жидкостях, комплекса методов визуализации	E83.0
447	Педиатрия	401 ВМП Педиатрия	401 ВМП Педиатрия	82 843,00	Педиатрия	12.00.30.001	401	поликомпонентное лечение с применением гормональных, цитостатических лекарственных препаратов, частичного или полного парентерального питания с подбором специализированного энтерального питания под контролем эффективности терапии с применением комплекса биохимических, цитохимических, иммунологических, морфологических и иммуногистохимических методов диагностики, а также методов визуализации	E73;E74.3;K63.8;K90.0;K90.4;K90.8;K90.9
448		402 ВМП Педиатрия	402 ВМП Педиатрия	82 843,00	Педиатрия	12.00.30.001	402	комплексное лечение с применением дифференцированного назначения парентеральной заместительной терапии ферментом и лекарственных препаратов, влияющих на формирование костной ткани	E75.5
449		403 ВМП Педиатрия	403 ВМП Педиатрия	82 843,00	Педиатрия	12.00.30.002	403	поликомпонентное иммуномодулирующее лечение с применением глюкокортикоидов и цитотоксических иммунодепрессантов под контролем лабораторных и инструментальных методов диагностики, включая иммунологические, а также эндоскопические, рентгенологические, ультразвуковые методы	M34

№ п/п	Профиль медицинской помощи	Подгруппа планирования по профилю медицинской помощи	Наименование тарифа	Стоимость законченного случая (1 госпитализации), руб.	Специальность медицинского персонала	Код вида	№ метода	Наименование метода	Код диагноза по МКБ-X
1	2	3	4	5	6	7	8	9	
450		404 ВМП Педиатрия	404 ВМП Педиатрия	173 607,00	Педиатрия	12.00.31.001	404	поликкомпонентное иммуносупрессивное лечение с применением циклоспорина А и (или) микофенолатов под контролем иммунологических, биохимических и инструментальных методов диагностики	N04;N07;N25
451		405 ВМП Педиатрия	405 ВМП Педиатрия	173 607,00	Педиатрия	12.00.31.001	405	поликкомпонентное лечение при приобретенных и врожденных заболеваниях почек под контролем лабораторных и инструментальных методов диагностики	N04;N07;N25
452		526 ВМП Педиатрия	526 ВМП Педиатрия	98 718,00	Педиатрия	12.00.32.001	526	поликкомпонентное лечение метаболических нарушений в миокарде и нарушений нейровегетативной регуляции с применением блокаторов нейрогомонов, диуретиков, кардиотоников, антиаритмиков, кардиопротекторов, антибиотиков, противовоспалительных нестероидных, гормональных и цитостатических лекарственных препаратов, внутривенных иммуноглобулинов под контролем уровня иммунобиохимических маркеров повреждения миокарда, хронической сердечной недостаточности (pro-BNP), состояния энергетического обмена методом цитохимического анализа, суточного мониторинга показателей внутрисердечной гемодинамики с использованием комплекса визуализирующих методов диагностики (ультразвуковой диагностики с доплерографией, магнитно-резонансной томографии, мультиспиральной компьютерной томографии, вентрикулографии, коронарографии), генетических исследований	I27.0;I27.8;I30.0;I30.9;I31.0;I31.1;I33.0;I33.9;I34.0;I34.2;I35.1;I35.2;I36.0;I36.1;I36.2;I42;I44.2;I45.6;I45.8;I47.0;I47.1;I47.2;I47.9;I48;I49.0;I49.3;I49.5;I49.8;I51.4;Q23.0;Q23.1;Q23.2;Q23.3;Q24.5;Q25.1;Q25.3
453	Ревматология	406 ВМП Ревматология	406 ВМП Ревматология	132 138,00	Ревматология	13.00.33.001	406	поликкомпонентная иммуномодулирующая терапия с применением генно-инженерных биологических лекарственных препаратов, лабораторной диагностики с использованием комплекса иммунологических и молекулярно-биологических методов, инструментальной диагностики с использованием комплекса рентгенологических (включая компьютерную томографию), ультразвуковых методик и магнитно-резонансной томографии	M05.0;M05.1;M05.2;M05.3;M05.8;M06.0;M06.1;M06.4;M06.8;M07.2;M08;M32;M34;M45
454		407 ВМП Ревматология	407 ВМП Ревматология	132 138,00	Ревматология	13.00.33.001	407	поликкомпонентная иммуномодулирующая терапия с применением пульс-терапии глюкокортикоидами и цитотоксическими иммунодепрессантами, лабораторной диагностики с использованием комплекса иммунологических и молекулярно-биологических методов, инструментальной диагностики с использованием комплекса рентгенологических (включая компьютерную томографию), ультразвуковых методик и магнитно-резонансной томографии	M05.0;M05.1;M05.2;M05.3;M05.8;M06.0;M06.1;M06.4;M06.8;M07.2;M08;M32;M34;M45
455		498 ВМП Сердечно-сосудистая хирургия	498 ВМП Сердечно-сосудистая хирургия	173 345,00	Сердечно-сосудистая хирургия	14.00.34.001	498	баллонная вазодилатация с установкой 1 стента в сосуд (сосуды)	I20.0;I21.0;I21.1;I21.2;I21.3;I21.9;I22

№ п/п	Профиль медицинской помощи	Подгруппа планирования по профилю медицинской помощи	Наименование тарифа	Стоимость законченного случая ( 1 госпитализации), руб.	Специальность медицинского персонала	Код вида	№ метода	Наименование метода	Код диагноза по МКБ-X
1	2	3	4	5	6	7	8	9	
456	Сердечно-сосудистая хирургия	540 ВМП Сердечно-сосудистая хирургия	540 ВМП Сердечно-сосудистая хирургия	238 349,00	Сердечно-сосудистая хирургия	14.00.35.001	540	баллонная вазодилатация с установкой 2 стентов в сосуд (сосуды)	I20.0;I21.0;I21.1;I21.2;I21.3;I21.9;I22
457		542 ВМП Сердечно-сосудистая хирургия	542 ВМП Сердечно-сосудистая хирургия	303 354,00	Сердечно-сосудистая хирургия	14.00.36.001	542	баллонная вазодилатация с установкой 3 стентов в сосуд (сосуды)	I20.0;I21.0;I21.1;I21.2;I21.3;I21.9;I22
458		499 ВМП Сердечно-сосудистая хирургия	499 ВМП Сердечно-сосудистая хирургия	154 883,00	Сердечно-сосудистая хирургия	14.00.37.001	499	баллонная вазодилатация с установкой 1 стента в сосуд (сосуды)	I20.0;I21.4;I21.9;I22
459		541 ВМП Сердечно-сосудистая хирургия	541 ВМП Сердечно-сосудистая хирургия	212 965,00	Сердечно-сосудистая хирургия	14.00.38.001	541	баллонная вазодилатация с установкой 2 стентов в сосуд (сосуды)	I20.0;I21.4;I21.9;I22
460		543 ВМП Сердечно-сосудистая хирургия	543 ВМП Сердечно-сосудистая хирургия	271 046,00	Сердечно-сосудистая хирургия	14.00.39.001	543	баллонная вазодилатация с установкой 3 стентов в сосуд (сосуды)	I20.0;I21.4;I21.9;I22
461		555 ВМП Сердечно-сосудистая хирургия	555 ВМП Сердечно-сосудистая хирургия	250 947,00	Сердечно-сосудистая хирургия	14.00.40.001	555	баллонная вазодилатация с установкой 1-3 стентов в сосуд (сосуды)	I20.1;I20.8;I25
462		500 ВМП Сердечно-сосудистая хирургия	500 ВМП Сердечно-сосудистая хирургия	140 664,00	Сердечно-сосудистая хирургия	14.00.41.001	500	имплантация частотно-адаптированного однокамерного кардиостимулятора	I44.1;I44.2;I45.2;I45.3;I45.6;I46.0;I47.0;I47.1;I47.2;I47.9;I48;I49.0;I49.5;Q22.5;Q24.6
463		501 ВМП Сердечно-сосудистая хирургия	501 ВМП Сердечно-сосудистая хирургия	262 975,00	Сердечно-сосудистая хирургия	14.00.42.001	501	имплантация частотно-адаптированного однокамерного кардиостимулятора	I44.1;I44.2;I45.2;I45.3;I45.6;I46.0;I47.0;I47.1;I47.2;I47.9;I48;I49.0;I49.5;Q22.5;Q24.6
464		527 ВМП Сердечно-сосудистая хирургия	527 ВМП Сердечно-сосудистая хирургия	234 812,00	Сердечно-сосудистая хирургия	14.00.43.001	527	имплантация частотно-адаптированного двухкамерного кардиостимулятора	I44.1;I44.2;I45.2;I45.3;I45.6;I46.0;I47.0;I47.1;I47.2;I47.9;I48;I49.0;I49.5;Q22.5;Q24.6
465		534 ВМП Сердечно-сосудистая хирургия	534 ВМП Сердечно-сосудистая хирургия	350 621,00	Сердечно-сосудистая хирургия	14.00.44.001	534	аортокоронарное шунтирование у больных ишемической болезнью сердца в условиях искусственного кровоснабжения	I20.0, I21, I22, I24.0
466	Торакальная хирургия	411 ВМП Торакальная хирургия	411 ВМП Торакальная хирургия	145 019,00	Торакальная хирургия	15.00.45.001	411	атриосептостомия	I27.0
467		412 ВМП Торакальная хирургия	412 ВМП Торакальная хирургия	145 019,00	Торакальная хирургия	15.00.45.001	412	баллонная ангиопластика	I37
468		413 ВМП Торакальная хирургия	413 ВМП Торакальная хирургия	145 019,00	Торакальная хирургия	15.00.45.001	413	видеоторакоскопическая резекция легких при осложненной эмфиземе	J43
469		414 ВМП Торакальная хирургия	414 ВМП Торакальная хирургия	253 318,00	Торакальная хирургия	15.00.46.001	414	пластика гигантских булл легкого	J43
470		415 ВМП Травматология и ортопедия	415 ВМП Травм. и ортопедия	140 120,00	Травмат. и ортопедия	16.00.47.001	415	восстановление высоты тела позвонка и его опорной функции путем введения костного цемента или биокompозитных материалов под интраоперационной флюороскопией	B67;D16;D18;M88
471		416 ВМП Травматология и ортопедия	416 ВМП Травм. и ортопедия	140 120,00	Травмат. и ортопедия	16.00.47.001	416	восстановление формы и функции межпозвонкового диска путем пункционной декомпрессивной нуклеопластики с обязательной интраоперационной флюороскопией	M42;M43;M45;M46;M48;M50;M51;M53;M92;M93;M95;Q76.2

№ п/п	Профиль медицинской помощи	Подгруппа планирования по профилю медицинской помощи	Наименование тарифа	Стоимость законченного случая (1 госпитализации), руб.	Специальность медицинского персонала	Код вида	№ метода	Наименование метода	Код диагноза по МКБ-X
1	2	3	4	5	6	7	8	9	
472	Травматология и ортопедия	418 ВМП Травматология и ортопедия	418 ВМП Травм. и ортопедия	140 120,00	Травмат. и ортопедия	16.00.47.002	418	артродез крупных суставов конечностей с различными видами фиксации и остеосинтеза	M00;M01;M03.0;M12.5;M17
473		419 ВМП Травматология и ортопедия	419 ВМП Травм. и ортопедия	140 120,00	Травмат. и ортопедия	16.00.47.003	419	артролиз и артродез суставов кисти с различными видами чрескостного, наkostного и интрамедуллярного остеосинтеза	G11.4;G12.1;G80.1;G80.2;G80.9;M19.1;M20.1;M20.5;M21.0;M21.2;M21.4;M21.5;M21.9;M24.6;Q05.9;Q66.0;Q66.5;Q66.8;Q68.1;Q68.2;Q72.5;Q72.6;Q72.8;Q72.9;Q74.2;Q74.3;Q74.8;Q77.7;Q87.3;S44;S45;S46;S50;Z98.1
474		420 ВМП Травматология и ортопедия	420 ВМП Травм. и ортопедия	140 120,00	Травмат. и ортопедия	16.00.47.003	420	реконструктивно-пластическое хирургическое вмешательство на костях стоп с использованием ауто- и аллотрансплантатов, имплантатов, остеозамещающих материалов, металлоконструкций	G11.4;G12.1;G80.1;G80.2;G80.9;M19.1;M20.1;M20.5;M21.0;M21.2;M21.4;M21.5;M21.9;M24.6;Q05.9;Q66.0;Q66.5;Q66.8;Q68.1;Q68.2;Q72.5;Q72.6;Q72.8;Q72.9;Q74.2;Q74.3;Q74.8;Q77.7;Q87.3;S44;S45;S46;S50;Z98.1
475		421 ВМП Травматология и ортопедия	421 ВМП Травм. и ортопедия	140 120,00	Травмат. и ортопедия	16.00.47.004	421	чрескостный остеосинтез с использованием метода цифрового анализа	G11.4;G12.1;G80.1;G80.2;G80.9;M21.6;M21.8;M21.9;M86;M95.1;M99.9;Q66;Q78;S42;S43;S47;S49;S50;S70.7;S70.9;S71;S72;S77;S79
476		422 ВМП Травматология и ортопедия	422 ВМП Травм. и ортопедия	140 120,00	Травмат. и ортопедия	16.00.47.004	422	чрескостный остеосинтез методом компоновок аппаратов с использованием модульной трансформации	G11.4;G12.1;G80.1;G80.2;G80.9;M21.6;M21.8;M21.9;M86;M95.1;M99.9;Q66;Q78;S42;S43;S47;S49;S50;S70.7;S70.9;S71;S72;S77;S79
477		423 ВМП Травматология и ортопедия	423 ВМП Травм. и ортопедия	140 120,00	Травмат. и ортопедия	16.00.47.004	423	корректирующие остеотомии костей верхних и нижних конечностей	G11.4;G12.1;G80.1;G80.2;G80.9;M21.6;M21.8;M21.9;M86;M95.1;M99.9;Q66;Q78;S42;S43;S47;S49;S50;S70.7;S70.9;S71;S72;S77;S79
478		424 ВМП Травматология и ортопедия	424 ВМП Травм. и ортопедия	140 120,00	Травмат. и ортопедия	16.00.47.004	424	комбинированное и последовательное использование чрескостного и блокируемого интрамедуллярного или наkostного остеосинтеза	G11.4;G12.1;G80.1;G80.2;G80.9;M21.6;M21.8;M21.9;M86;M95.1;M99.9;Q66;Q78;S42;S43;S47;S49;S50;S70.7;S70.9;S71;S72;S77;S79
479		425 ВМП Травматология и ортопедия	425 ВМП Травм. и ортопедия	140 120,00	Травмат. и ортопедия	16.00.47.004	425	реконструкция проксимального, дистального отдела бедренной, большеберцовой костей при пороках развития, приобретенных деформациях, требующих корректирующей остеотомии, с остеосинтезом погружными имплантатами	M16.2;M16.3;M25.3;M91;M92;M95.8;Q65.0;Q65.1;Q65.3;Q65.4;Q65.8
480		426 ВМП Травматология и ортопедия	426 ВМП Травм. и ортопедия	140 120,00	Травмат. и ортопедия	16.00.47.004	426	создание оптимальных взаимоотношений в суставе путем выполнения различных вариантов остеотомий бедренной и большеберцовой костей с изменением их пространственного положения и фиксации имплантатами или аппаратами внешней фиксации	M16.2;M16.3;M25.3;M91;M92;M95.8;Q65.0;Q65.1;Q65.3;Q65.4;Q65.8
481		427 ВМП Травматология и ортопедия	427 ВМП Травм. и ортопедия	140 120,00	Травмат. и ортопедия	16.00.47.004	427	корректирующие остеотомии с фиксацией имплантатами или аппаратами внешней фиксации	M24.6
482		417 ВМП Травматология и ортопедия	417 ВМП Травм. и ортопедия	207 727,00	Травмат. и ортопедия	16.00.48.001	417	декомпрессивно-стабилизирующее вмешательство с фиксацией позвоночника дорсальными или вентральными имплантатами	T84;S12.0;S12.1;S13;S19;S22.0;S22.1;S23;S32.0;S32.1;S33;T08;T09;T85;T91;M80;M81;M82;M86;M85;M87;M96;M99;Q67;Q76.0;Q76.1;Q76.4;Q77;Q76.3
483		536 ВМП Травматология и ортопедия	536 ВМП Травматология и ортопедия	273 469,00	Травмат. и ортопедия	16.00.49.001	536	декомпрессивно-стабилизирующее вмешательство с резекцией позвонка, межпозвонкового диска, связочных элементов сегмента позвоночника из вентрального или заднего доступов, репозиционно-стабилизирующий спондилолиз с использованием костной пластики (спондилодеза), погружных имплантатов	A18.0;M80;M81;M82;M85;M86;M87;M96;M99;Q67;Q76.0;Q76.1;Q76.3;Q76.4;Q77;S12.0;S12.1;S13;S14;S19;S22.0;S22.1;S23;S24;S32.0;S32.1;S33;S34;T08;T09;T85;T91

№ п/п	Профиль медицинской помощи	Подгруппа планирования по профилю медицинской помощи	Наименование тарифа	Стоимость законченного случая (1 госпитализации), руб.	Специальность медицинского персонала	Код вида	№ метода	Наименование метода	Код диагноза по МКБ-Х	
1	2	3	4	5	6	7	8	9		
484		428 ВМП Травматология и ортопедия	428 ВМП Травматология и ортопедия	146 739,00	Травмат. и ортопедия	16.00.50.001	428	имплантация эндопротеза сустава	M84.1;S72.1	
485		521 ВМП Травматология и ортопедия	521 ВМП Травматология и ортопедия	146 739,00	Травмат. и ортопедия	16.00.50.001	521	имплантация эндопротеза сустава	M16.1	
486		549 ВМП Травматология и ортопедия	549 ВМП Травматология и ортопедия	208 621,00	Травмат. и ортопедия	16.00.51.001	549	имплантация эндопротеза, в том числе под контролем компьютерной навигации, с одновременной реконструкцией биологической оси конечности	M16	
487		551 ВМП Травматология и ортопедия	551 ВМП Травматология и ортопедия	208 621,00	Травмат. и ортопедия	16.00.51.001	551	устранение сложных многоплоскостных деформаций за счет использования чрескостных аппаратов со свойствами пассивной компьютерной навигации	M16	
488		550 ВМП Травматология и ортопедия	550 ВМП Травматология и ортопедия	208 621,00	Травмат. и ортопедия	16.00.51.001	550	имплантация эндопротеза, в том числе под контролем компьютерной навигации, с предварительным удалением аппаратов внешней фиксации	M16	
489		547 ВМП Травматология и ортопедия	547 ВМП Травматология и ортопедия	208 621,00	Травмат. и ортопедия	16.00.51.001	547	имплантация специальных диспластических компонентов эндопротеза с костной аутопластикой крыши вертлужной впадины или замещением дефекта крыши опорными блоками из трабекулярного металла	M16.2;M16.3	
490		548 ВМП Травматология и ортопедия	548 ВМП Травматология и ортопедия	208 621,00	Травмат. и ортопедия	16.00.51.001	548	укорачивающая остеотомия бедренной кости и имплантация специальных диспластических компонентов эндопротеза с реконструкцией отводящего механизма бедра путем транспозиции большого вертела	M16.2;M16.3	
491		554 ВМП Травматология и ортопедия	554 ВМП Травматология и ортопедия	208 621,00	Травмат. и ортопедия	16.00.51.001	554	имплантация эндопротеза, в том числе с использованием компьютерной навигации, и замещением дефекта костным аутотрансплантатом или опорными блоками из трабекулярного металла	M16.4;M16.5	
492		552 ВМП Травматология и ортопедия	552 ВМП Травматология и ортопедия	208 621,00	Травмат. и ортопедия	16.00.51.001	552	артролиз и управляемое восстановление длины конечности посредством применения аппаратов внешней фиксации	M16.4;M16.5	
493		553 ВМП Травматология и ортопедия	553 ВМП Травматология и ортопедия	208 621,00	Травмат. и ортопедия	16.00.51.001	553	имплантация эндопротеза с замещением дефекта костным аутотрансплантатом или опорными блоками из трабекулярного металла с предварительным удалением аппарата внешней фиксации	M16.4;M16.5	
494		429 ВМП Травматология и ортопедия	429 ВМП Травм. и ортопедия	346 353,00	Травмат. и ортопедия	16.00.52.001	429	пластика грудной клетки, в том числе с применением погружных фиксаторов	M40;M41;Q67;Q76;Q77.4;Q85;Q87	
495			430 ВМП Урология	430 ВМП Урология	95 036,00	Урология	18.00.53.001	430	уретропластика кожным лоскутом	C67;N13.0;N13.1;N13.2;N32.2;N33.8;N35;N82.0;N82.1;N82.8;Q54;Q62.1;Q62.2;Q62.3;Q62.7;Q64.0;Q64.1
496			502 ВМП Урология	502 ВМП Урология	95 036,00	Урология	18.00.53.001	502	кишечная пластика мочеочника	C67;N13.0;N13.1;N13.2;N32.2;N33.8;N35;N82.0;N82.1;N82.8;Q54;Q62.1;Q62.2;Q62.3;Q62.7;Q64.0;Q64.1
497	503 ВМП Урология		503 ВМП Урология	95 036,00	Урология	18.00.53.001	503	уретероцистаномоз (операция Боари), в том числе у детей	C67;N13.0;N13.1;N13.2;N32.2;N33.8;N35;N82.0;N82.1;N82.8;Q54;Q62.1;Q62.2;Q62.3;Q62.7;Q64.0;Q64.1	
498	504 ВМП Урология		504 ВМП Урология	95 036,00	Урология	18.00.53.001	504	уретероцистаномоз при рецидивных формах уретерогидронефроза	C67;N13.0;N13.1;N13.2;N32.2;N33.8;N35;N82.0;N82.1;N82.8;Q54;Q62.1;Q62.2;Q62.3;Q62.7;Q64.0;Q64.1	

№ п/п	Профиль медицинской помощи	Подгруппа планирования по профилю медицинской помощи	Наименование тарифа	Стоимость законченного случая (1 госпитализации), руб.	Специальность медицинского персонала	Код вида	№ метода	Наименование метода	Код диагноза по МКБ-X
1	2	3	4	5	6	7	8	9	
499	Урология	505 ВМП Урология	505 ВМП Урология	95 036,00	Урология	18.00.53.001	505	уретроилеосигмостомия у детей	C67;N13.0;N13.1;N13.2;N32.2;N33.8;N35;N82.0;N82.1;N82.8;Q54;Q62.1;Q62.2;Q62.3;Q62.7;Q64.0;Q64.1
500		506 ВМП Урология	506 ВМП Урология	95 036,00	Урология	18.00.53.001	506	эндоскопическое бужирование и стентирование мочеточника у детей	C67;N13.0;N13.1;N13.2;N32.2;N33.8;N35;N82.0;N82.1;N82.8;Q54;Q62.1;Q62.2;Q62.3;Q62.7;Q64.0;Q64.1
501		507 ВМП Урология	507 ВМП Урология	95 036,00	Урология	18.00.53.001	507	цистопластика и восстановление уретры при гипоспадии, эписпадии и экстрофии	C67;N13.0;N13.1;N13.2;N32.2;N33.8;N35;N82.0;N82.1;N82.8;Q54;Q62.1;Q62.2;Q62.3;Q62.7;Q64.0;Q64.1
502		508 ВМП Урология	508 ВМП Урология	95 036,00	Урология	18.00.53.001	508	пластическое ушивание свища с анатомической реконструкцией	C67;N13.0;N13.1;N13.2;N32.2;N33.8;N35;N82.0;N82.1;N82.8;Q54;Q62.1;Q62.2;Q62.3;Q62.7;Q64.0;Q64.1
503		509 ВМП Урология	509 ВМП Урология	95 036,00	Урология	18.00.53.001	509	апендицистостомия по Митрофанову у детей с нейрогенным мочевым пузырем	C67;N13.0;N13.1;N13.2;N32.2;N33.8;N35;N82.0;N82.1;N82.8;Q54;Q62.1;Q62.2;Q62.3;Q62.7;Q64.0;Q64.1
504		510 ВМП Урология	510 ВМП Урология	95 036,00	Урология	18.00.53.001	510	радикальная цистэктомия с кишечной пластикой мочевого пузыря	C67;N13.0;N13.1;N13.2;N32.2;N33.8;N35;N82.0;N82.1;N82.8;Q54;Q62.1;Q62.2;Q62.3;Q62.7;Q64.0;Q64.1
505		511 ВМП Урология	511 ВМП Урология	95 036,00	Урология	18.00.53.001	511	аугментационная цистопластика	C67;N13.0;N13.1;N13.2;N32.2;N33.8;N35;N82.0;N82.1;N82.8;Q54;Q62.1;Q62.2;Q62.3;Q62.7;Q64.0;Q64.1
506		512 ВМП Урология	512 ВМП Урология	95 036,00	Урология	18.00.53.001	512	восстановление уретры с использованием реваскуляризированного свободного лоскута	C67;N13.0;N13.1;N13.2;N32.2;N33.8;N35;N82.0;N82.1;N82.8;Q54;Q62.1;Q62.2;Q62.3;Q62.7;Q64.0;Q64.1
507		513 ВМП Урология	513 ВМП Урология	95 036,00	Урология	18.00.53.001	513	уретропластика лоскутом из слизистой рта	C67;N13.0;N13.1;N13.2;N32.2;N33.8;N35;N82.0;N82.1;N82.8;Q54;Q62.1;Q62.2;Q62.3;Q62.7;Q64.0;Q64.1
508		514 ВМП Урология	514 ВМП Урология	95 036,00	Урология	18.00.53.001	514	иссечение и закрытие свища женских половых органов (фистулопластика)	C67;N13.0;N13.1;N13.2;N32.2;N33.8;N35;N82.0;N82.1;N82.8;Q54;Q62.1;Q62.2;Q62.3;Q62.7;Q64.0;Q64.1
509		431 ВМП Урология	431 ВМП Урология	95 036,00	Урология	18.00.53.002	431	лапаро- и экстраперитонеоскопическая простатэктомия	N33.8;N13.0;N13.1;N13.2;N35;Q54;Q64.0;Q64.1;N82.0;N82.1;N82.8;N32.2;Q62.1;Q62.2;Q62.3;Q62.7;C67
510		432 ВМП Урология	432 ВМП Урология	95 036,00	Урология	18.00.53.002	432	лапаро- и экстраперитонеоскопическая цистэктомия	N33.8;N13.0;N13.1;N13.2;N35;Q54;Q64.0;Q64.1;N82.0;N82.1;N82.8;N32.2;Q62.1;Q62.2;Q62.3;Q62.7;C67
511		433 ВМП Урология	433 ВМП Урология	95 036,00	Урология	18.00.53.002	433	лапаро- и ретроперитонеоскопическая тазовая лимфаденэктомия	N33.8;N13.0;N13.1;N13.2;N35;Q54;Q64.0;Q64.1;N82.0;N82.1;N82.8;N32.2;Q62.1;Q62.2;Q62.3;Q62.7;C67
512		515 ВМП Урология	515 ВМП Урология	95 036,00	Урология	18.00.53.002	515	лапаро- и ретроперитонеоскопическая нефрэктомия	N33.8;N13.0;N13.1;N13.2;N35;Q54;Q64.0;Q64.1;N82.0;N82.1;N82.8;N32.2;Q62.1;Q62.2;Q62.3;Q62.7;C67
513		435 ВМП Урология	435 ВМП Урология	95 036,00	Урология	18.00.53.002	435	лапаро- и ретроперитонеоскопическое иссечение кисты почки	N33.8;N13.0;N13.1;N13.2;N35;Q54;Q64.0;Q64.1;N82.0;N82.1;N82.8;N32.2;Q62.1;Q62.2;Q62.3;Q62.7;C67
514		436 ВМП Урология	436 ВМП Урология	95 036,00	Урология	18.00.53.002	436	лапаро- и ретроперитонеоскопическая пластика лоханочно-мочеточникового сегмента, мочеточника	N33.8;N13.0;N13.1;N13.2;N35;Q54;Q64.0;Q64.1;N82.0;N82.1;N82.8;N32.2;Q62.1;Q62.2;Q62.3;Q62.7;C67
515		437 ВМП Урология	437 ВМП Урология	95 036,00	Урология	18.00.53.002	437	лапаро- и ретроперитонеоскопическая нефроуретерэктомия	I86.1
516		438 ВМП Урология	438 ВМП Урология	95 036,00	Урология	18.00.53.002	438	лапаро- и ретроперитонеоскопическая резекция почки	I86.1



№ п/п	Профиль медицинской помощи	Подгруппа планирования по профилю медицинской помощи	Наименование тарифа	Стоимость законченного случая (1 госпитализации), руб.	Специальность медицинского персонала	Код вида	№ метода	Наименование метода	Код диагноза по МКБ-Х
1	2	3	4	5	6	7	8	9	
517		439 ВМП Урология	439 ВМП Урология	95 036,00	Урология	18.00.53.003	439	перкутанная нефролитолапексия в сочетании с дистанционной литотрипсией или без применения дистанционной литотрипсии	C67;N13.0;N13.1;N13.2;N20.0;N20.2;Q62.1;Q62.2;Q62.3;Q62.7
518		528 ВМП Урология	528 ВМП Урология	139 637,00	Урология	18.00.54.001	528	петлевая пластика уретры с использованием петлевого, синтетического, сетчатого протеза при недержании мочи	N31.2;R32
519	Челюстно-лицевая хирургия	440 ВМП Челюстно-лицевая хирургия	440 ВМП Челюстно-лицевая хирургия	123 594,00	Челюстно-лицевая хирургия	19.00.55.001	440	реконструктивная хейлоринопластика	Q36.9
520		441 ВМП Челюстно-лицевая хирургия	441 ВМП Челюстно-лицевая хирургия	123 594,00	Челюстно-лицевая хирургия	19.00.55.001	441	хирургическая коррекция рубцовой деформации верхней губы и носа местными тканями	L91;M95.0;M96
521		442 ВМП Челюстно-лицевая хирургия	442 ВМП Челюстно-лицевая хирургия	123 594,00	Челюстно-лицевая хирургия	19.00.55.001	442	пластика твердого неба лоскутом на ножке из прилегающих участков (из щеки, языка, верхней губы, носогубной складки)	M96;Q35.0;Q35.1
522		443 ВМП Челюстно-лицевая хирургия	443 ВМП Челюстно-лицевая хирургия	123 594,00	Челюстно-лицевая хирургия	19.00.55.001	443	реконструктивно-пластическая операция с использованием ревааскуляризованного лоскута	M96;Q35.0;Q35.1
523		444 ВМП Челюстно-лицевая хирургия	444 ВМП Челюстно-лицевая хирургия	123 594,00	Челюстно-лицевая хирургия	19.00.55.001	444	реконструктивная операция при небо-глоточной недостаточности (велофарингопластика, комбинированная повторная урановелофарингопластика, сфинктерная фарингопластика)	Q35.0;Q35.1;Q38
524		445 ВМП Челюстно-лицевая хирургия	445 ВМП Челюстно-лицевая хирургия	123 594,00	Челюстно-лицевая хирургия	19.00.55.001	445	хирургическое устранение расщелины, в том числе методом контурной пластики с использованием трансплантационных и имплантационных материалов	Q18;Q30
525		446 ВМП Челюстно-лицевая хирургия	446 ВМП Челюстно-лицевая хирургия	123 594,00	Челюстно-лицевая хирургия	19.00.55.001	446	хирургическое устранение аномалий челюстно-лицевой области путем остеотомии и перемещения суставных дисков и зубочелюстных комплексов	K07.0;K07.1;K07.2
526		447 ВМП Челюстно-лицевая хирургия	447 ВМП Челюстно-лицевая хирургия	123 594,00	Челюстно-лицевая хирургия	19.00.55.002	447	пластика с использованием тканей из прилегающих к ушной раковине участков	M95.1;Q87.0
527		448 ВМП Челюстно-лицевая хирургия	448 ВМП Челюстно-лицевая хирургия	123 594,00	Челюстно-лицевая хирургия	19.00.55.002	448	пластическое устранение микростомы	Q18.4;Q18.5
528		449 ВМП Челюстно-лицевая хирургия	449 ВМП Челюстно-лицевая хирургия	123 594,00	Челюстно-лицевая хирургия	19.00.55.002	449	пластическое устранение макростомы	Q18.4;Q18.5
529		450 ВМП Челюстно-лицевая хирургия	450 ВМП Челюстно-лицевая хирургия	123 594,00	Челюстно-лицевая хирургия	19.00.55.003	450	удаление новообразования	D11.0
530		450 ВМП Челюстно-лицевая хирургия	450 ВМП Челюстно-лицевая хирургия	123 594,00	Челюстно-лицевая хирургия	19.00.55.003	450	удаление новообразования	D11.9

№ п/п	Профиль медицинской помощи	Подгруппа планирования по профилю медицинской помощи	Наименование тарифа	Стоимость законченного случая ( 1 госпитализации), руб.	Специальность медицинского персонала	Код вида	№ метода	Наименование метода	Код диагноза по МКБ-Х
1	2	3	4	5	6	7	8	9	
531		544 ВМП Челюстно-лицевая хирургия	544 ВМП Челюстно-лицевая хирургия	123 594,00	Челюстно-лицевая хирургия	19.00.55.003	544	удаление новообразования с одномоментным устранением дефекта с использованием трансплантационных и имплантационных материалов, в том числе и трансплантатов на сосудистой ножке и челюстно-лицевых протезов	D16.4;D16.5
532		545 ВМП Челюстно-лицевая хирургия	545 ВМП Челюстно-лицевая хирургия	123 594,00	Челюстно-лицевая хирургия	19.00.55.003	545	устранение дефектов и деформаций с использованием трансплантационных и имплантационных материалов	T90.2
533	Эндокринология	529 ВМП Эндокринология	529 ВМП Эндокринология	188 241,00	Эндокринология	20.00.56.001	529	комплексное лечение, включая персонализированную терапию сахарного диабета на основе молекулярно-генетических, иммунологических, гормональных и биохимических методов диагностики	E10.9;E11.9;E13.9;E14.9
534		530 ВМП Эндокринология	530 ВМП Эндокринология	188 241,00	Эндокринология	20.00.56.001	530	комплексное лечение, включая установку средств суточного мониторинга гликемии с компьютерным анализом вариабельности суточной гликемии и нормализацией показателей углеводного обмена системой непрерывного введения инсулина (инсулиновая помпа)	E10.2;E10.4;E10.5;E10.7;E11.2;E11.4;E11.5;E11.7
535		519 ВМП Эндокринология	519 ВМП Эндокринология	102 585,00	Эндокринология	20.00.57.001	519	хирургическое лечение с последующим иммуногистохимическим исследованием ткани удаленной опухоли	E24.3;E24.9
536		520 ВМП Эндокринология	520 ВМП Эндокринология	102 582,00	Эндокринология	20.00.57.001	520	хирургическое лечение гиперкортицизма с проведением двухсторонней адреналэктомии, применением аналогов соматостатина пролонгированного действия, блокаторов стероидогенеза	E24.3;E24.9

## **Оплата случаев лечения, предполагающих сочетание оказания высокотехнологичной и специализированной медицинской помощи пациенту**

При направлении в медицинскую организацию, в том числе федеральную, с целью комплексного обследования и (или) предоперационной подготовки пациентов, которым в последующем необходимо проведение хирургического лечения, в том числе в целях дальнейшего оказания высокотехнологичной медицинской помощи, указанные случаи оплачиваются в рамках специализированной медицинской помощи по КСГ, формируемой по коду МКБ 10 либо по коду Номенклатуры, являющемуся классификационным критерием в случае выполнения диагностического исследования.

Медицинская помощь в неотложной и экстренной формах, а также медицинская реабилитация в соответствии с порядками и на основе стандартов медицинской помощи, может быть предоставлена родителям (законным представителям), госпитализированным по уходу за детьми, страдающими тяжелыми хроническими инвалидизирующими заболеваниями, требующими сверхдлительных сроков лечения, и оплачивается медицинским организациям педиатрического профиля, имеющим необходимые лицензии, в соответствии с установленными способами оплаты.

После оказания в медицинской организации, в том числе федеральной медицинской организации, высокотехнологичной медицинской помощи, при наличии показаний, пациент может продолжить лечение в той же организации в рамках оказания специализированной медицинской помощи. Указанные случаи оказания специализированной медицинской помощи оплачиваются по соответствующей КСГ.

Отнесение случая оказания медицинской помощи к высокотехнологичной медицинской помощи осуществляется при соответствии кодов МКБ-10, модели пациента, вида лечения и метода лечения аналогичным параметрам, установленным в Программе в рамках перечня видов высокотехнологичной медицинской помощи, содержащего, в том числе методы лечения и источники финансового обеспечения высокотехнологичной медицинской помощи (далее – Перечень). Оплата видов высокотехнологичной медицинской помощи, включенных в базовую программу обязательного медицинского страхования, осуществляется по нормативам финансовых затрат на единицу объема предоставления медицинской помощи, утвержденным Программой. В случае, если хотя бы один из вышеуказанных параметров не соответствует Перечню, оплата случая оказания медицинской помощи осуществляется в рамках специализированной медицинской помощи по соответствующей КСГ исходя из выполненной хирургической операции и (или) других применяемых медицинских технологий.

## **Оплата случаев лечения по профилю «Медицинская реабилитация»**

Лечение по профилю медицинская реабилитация производится в условиях круглосуточного, а также дневного стационаров в медицинских организациях и структурных подразделениях медицинских организаций, имеющих лицензию на оказание медицинской помощи по профилю «Медицинская реабилитация».

Для КСГ №№ st37.001-st37.018 в стационарных условиях и для КСГ №№ ds37.001-ds37.012 в условиях дневного стационара критерием для определения индивидуальной маршрутизации пациента служит оценка состояния по шкале реабилитационной маршрутизации (ШРМ). При оценке 2 по ШРМ пациент получает медицинскую реабилитацию в условиях дневного стационара. При оценке 3 по ШРМ медицинская реабилитация оказывается пациенту в условиях дневного стационара или в стационарных условиях в зависимости от состояния пациента и в соответствии с маршрутизацией, установленной в субъекте Российской Федерации. При оценке 4-5-6 по ШРМ пациенту оказывается медицинская реабилитация в стационарных условиях. Градации оценки и описание ШРМ приведены в Инструкции.

Критерием для определения индивидуальной маршрутизации реабилитации детей, перенесших заболевания перинатального периода, с нарушениями слуха без замены речевого процессора системы кохлеарной имплантации, с онкологическими, гематологическими и иммунологическими заболеваниями в тяжелых формах продолжительного течения, с поражениями центральной нервной системы, после хирургической коррекции врожденных пороков развития органов и систем, служит оценка степени тяжести заболевания. При средней и тяжелой степени тяжести указанных заболеваний ребенок получает медицинскую реабилитацию в условиях круглосуточного стационара с оплатой по соответствующей КСГ. При средней и легкой степени тяжести указанных заболеваний ребенок получает медицинскую реабилитацию в условиях дневного стационара.

### Оплата случаев лечения по профилю «Акушерство и гинекология»

В стационарных условиях в стоимость КСГ по профилю «Акушерство и гинекология», предусматривающих родоразрешение, включены расходы на пребывание новорожденного в медицинской организации, где произошли роды. Пребывание здорового новорожденного в медицинской организации в период восстановления здоровья матери после родов не является основанием для предоставления оплаты по КСГ по профилю «Неонатология».

Учитывая возможность проведения отдельных этапов процедуры экстракорпорального оплодотворения, а также возможность криоконсервации и размораживания эмбрионов, рекомендуется в тарифном соглашении устанавливать поправочные коэффициенты (КСЛП) к случаям проведения экстракорпорального оплодотворения. Перечень случаев и значения коэффициентов приведены в Приложении 3.

С учетом КСЛП оплата экстракорпорального оплодотворения осуществляется в зависимости от этапа в размере согласно таблице 1:

Таблица 1

№ п/п	Наименование этапов проведения ЭКО	Значение КСЛП
1	Проведение первого этапа экстракорпорального оплодотворения (стимуляция суперовуляции), I-II (стимуляция суперовуляции, получение яйцеклетки), I-III (стимуляция суперовуляции, получение яйцеклетки, экстракорпоральное оплодотворение и культивирование эмбрионов) без последующей криоконсервации эмбрионов (неполный цикл)	0,6
2	Проведение I-III этапов экстракорпорального оплодотворения (стимуляция суперовуляции, получение яйцеклетки, экстракорпоральное оплодотворение и культивирование эмбрионов) с последующей криоконсервацией эмбрионов (неполный цикл)	1
3	Полный цикл экстракорпорального оплодотворения без применения криоконсервации эмбрионов	1
4	Полный цикл экстракорпорального оплодотворения с криоконсервацией эмбрионов	1,1
5	Размораживание криоконсервированных эмбрионов с последующим переносом эмбрионов в полость матки (криоперенос)	0,19

Хранение криоконсервированных эмбрионов за счет средств обязательного медицинского страхования не осуществляется.

Средний норматив финансовых затрат на 1 случай экстракорпорального оплодотворения, утвержденный Программой государственных гарантий бесплатного оказания гражданам медицинской помощи на 2020 год и на плановый период 2021 и 2022 годов, соответствует стоимости полного цикла экстракорпорального оплодотворения без применения криоконсервации эмбрионов, но представляет собой усредненную стоимость случая экстракорпорального оплодотворения с учетом проведения у части пациентов неполных циклов и проведения в отдельных случаях полного цикла с криоконсервацией эмбрионов.

Оптимальная длительность случая при проведении криопереноса составляет 1 день, в связи с чем указанные случаи могут быть оказаны в условиях дневного стационара.

## **Оплата случаев лечения по профилю «Онкология»**

Средние коэффициенты относительной затратно-емкости КПП «Онкология» в стационарных условиях и в условиях дневного стационара установлены на основе нормативов финансовых затрат на единицу объема медицинской помощи, установленных Программой государственных гарантий бесплатного оказания гражданам медицинской помощи на 2020 год и на плановый период 2021 и 2022 годов, за исключением высокотехнологичной медицинской помощи по профилю «Онкология» и специализированной медицинской помощи, включенной в КПП «Детская онкология».

КПП «Онкология» круглосуточного стационара включает 61 КСГ, в том числе 26 КСГ для случаев хирургического лечения, 13 КСГ для случаев лекарственной терапии взрослых пациентов при злокачественных новообразованиях (кроме лимфоидной и кроветворной тканей), 3 КСГ для случаев лекарственной терапии при злокачественных новообразованиях лимфоидной и кроветворной тканей, 10 КСГ для лучевой терапии, 7 КСГ для случаев проведения лучевой терапии в сочетании с лекарственной терапией, 1 КСГ для лечения фебрильной нейтропении, агранулоцитоза, возникших вследствие проведения лекарственной терапии злокачественных новообразований и 1 КСГ для установки (замены) порт системы (катетера) для лекарственной терапии злокачественных новообразований.

КПП «Онкология» дневного стационара включает 36 КСГ, в том числе 2 КСГ для случаев хирургического лечения, 13 КСГ для случаев лекарственной терапии взрослых пациентов при злокачественных новообразованиях (кроме лимфоидной и кроветворной тканей), 3 КСГ для случаев лекарственной терапии взрослых пациентов при злокачественных новообразованиях лимфоидной и кроветворной тканей, 10 КСГ для лучевой терапии, 5 КСГ для случаев проведения лучевой терапии в сочетании с лекарственной терапией, 1 КСГ для установки (замены) порт системы (катетера) для лекарственной терапии злокачественных новообразований, 1 КСГ для случаев госпитализации в диагностических целях с постановкой/подтверждением диагноза злокачественного новообразования с использованием ПЭТ КТ, 1 КСГ для случаев госпитализации в диагностических целях с проведением биопсии и последующим проведением молекулярно-генетического и/или иммуногистохимического исследования.

Формирование КСГ и расчет коэффициентов относительной затратно-емкости КСГ по профилю «Онкология» для случаев лечения пациентов со злокачественными новообразованиями (кроме лимфоидной и кроветворной тканей) в стационарных условиях и в условиях дневного стационара выполнены в соответствии с моделями диагностики и лечения пациентов в составе проектов стандартов медицинской помощи, разработанных на основании утвержденных Ассоциацией онкологов России клинических рекомендаций по профилю «Онкология» и размещенных на

Рубрикаторе клинических рекомендаций Минздрава России ([cr.rosminzdrav.ru](http://cr.rosminzdrav.ru)).

При расчете стоимости случаев лекарственной терапии учтены в том числе нагрузочные дозы в соответствии с инструкциями по применению лекарственных препаратов для медицинского применения (отдельно схемы лекарственной терапии для нагрузочных доз не выделяются), а также учтена сопутствующая терапия для коррекции нежелательных явлений (например, противорвотные препараты, препараты, влияющие на структуру и минерализацию костей и др.).

Отнесение к КСГ, предусматривающим хирургическое лечение, осуществляется по коду МКБ 10 и коду медицинской услуги в соответствии с Номенклатурой.

Формирование КСГ для случаев лучевой терапии осуществляется на основании кода МКБ 10, кода медицинской услуги в соответствии с Номенклатурой и для большинства групп с учетом количества дней проведения лучевой терапии (фракций).

Отнесение к КСГ для случаев проведения лучевой терапии в сочетании с лекарственной терапией осуществляется по коду МКБ 10, коду медицинской услуги в соответствии с Номенклатурой, количества дней проведения лучевой терапии (фракций) и МНН лекарственных препаратов.

КСГ для случаев лекарственной терапии формируются на основании кода МКБ 10 и схемы лекарственной терапии.

Оптимальная длительность госпитализации в диагностических целях с постановкой/подтверждением диагноза злокачественного новообразования с использованием ПЭТ КТ составляет 1 день, в связи с чем указанные случаи могут быть оказаны как в условиях дневного стационара, так и в амбулаторных условиях.



## Выписка из «Инструкции по группировке случаев, включающей, в том числе правила учета классификационных критериев, и подходам к оплате медицинской помощи в амбулаторных условиях по подушевому нормативу финансирования» - Раздел 8

(направленной в электронном виде письмом ФОМС от 13.12.19г №17151/26-1/и в дополнение к Методическим рекомендациям по способам оплаты медицинской помощи за счет средств обязательного медицинского страхования)

### 8. Особенности формирования отдельных КСГ

В данном разделе более подробно описаны алгоритмы формирования *отдельных групп, имеющих определенные особенности.*

При этом базовый алгоритм отнесения для всех КСГ определяется таблицей «Группировщик».

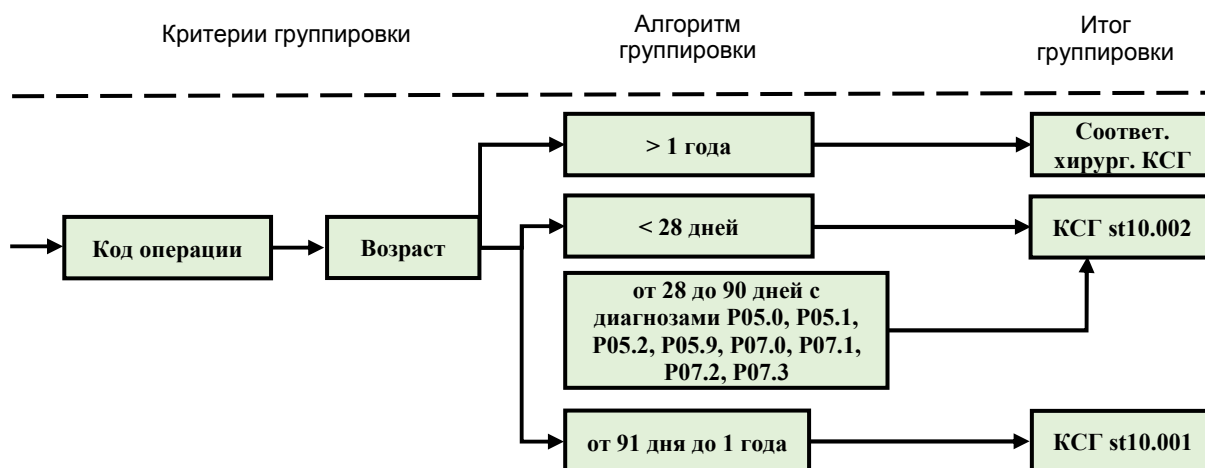
#### 8.1. Группы, формируемые с учетом возраста

*КСГ st10.001 «Детская хирургия (уровень 1)»;*

*КСГ st10.002 «Детская хирургия (уровень 2)».*

Классификационным критерием группировки также является возраст.

#### Алгоритм формирования групп:



При отнесении случая к КСГ st10.002, для доношенных детей критерием новорожденности является возраст не более 28 дней. Для недоношенных детей (недоношенность обозначается кодами МКБ 10 дополнительного диагноза P05.0, P05.1, P05.2, P05.9, P07.0, P07.1, P07.2, P07.3) отнесение к данной группе может производиться в период не более 90 дней со дня рождения.

Дети возрастом от 90 дней до года классифицируются по тем же операциям в КСГ st10.001.

**КСГ st17.003 «Лечение новорожденных с тяжелой патологией с применением аппаратных методов поддержки или замещения витальных функций»**

Классификационным критерием группировки также является возраст.

Формирование данной группы осуществляется с применением кодов номенклатуры:

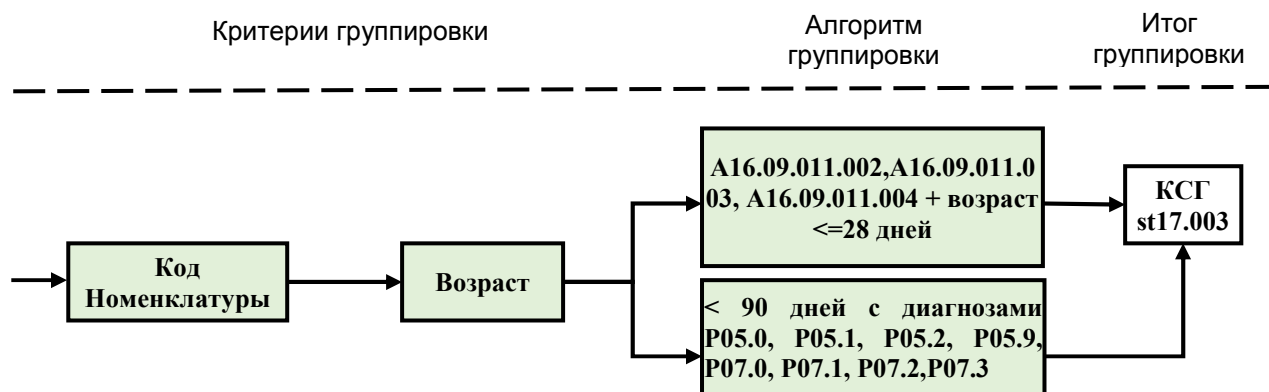
Код услуги	Наименование услуги
A16.09.011.002	Неинвазивная искусственная вентиляция легких
A16.09.011.003	Высокочастотная искусственная вентиляция легких
A16.09.011.004	Синхронизированная перемежающаяся принудительная вентиляция легких

Отнесение к данной КСГ производится в следующих случаях:

– если новорожденный ребенок характеризуется нормальной массой тела при рождении, но страдает заболеванием, требующем использования искусственной вентиляции легких. В этом случае критерием новорожденности является возраст не более 28 дней;

– если ребенок имел при рождении низкую массу тела, но госпитализируется по поводу другого заболевания, требующего использования искусственной вентиляции легких. В этом случае отнесение к данной группе может производиться в период не более 90 дней со дня рождения; должен быть указан основной диагноз (являющийся поводом к госпитализации) и дополнительный диагноз – недоношенность (обозначается кодами МКБ 10 диагноза P05.0, P05.1, P05.2, P05.9, P07.0, P07.1, P07.2, P07.3).

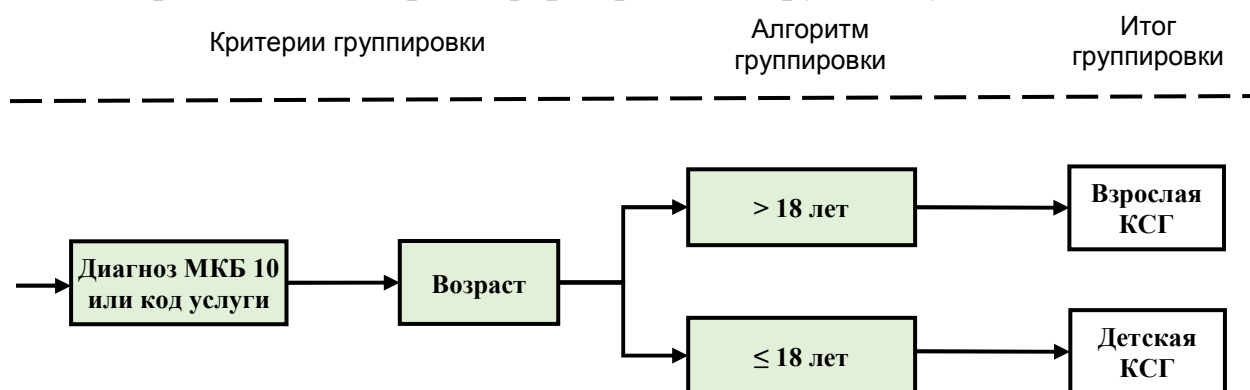
**Алгоритм формирования группы:**



Также с учетом возраста формируется ряд других КСГ, классификационным критерием группировки также является возраст – менее 18 лет (код 5).

**Внимание:** на листе «Группировщик» возраст до 18 лет кодируется кодом 5 в столбец «Возраст». Для «взрослых» КСГ код возраста установлен 6. Для КСГ, не имеющих отметки о возрасте в Группировщике, отнесение осуществляется без учета возраста.

## Универсальный алгоритм формирования группы с учетом возраста:



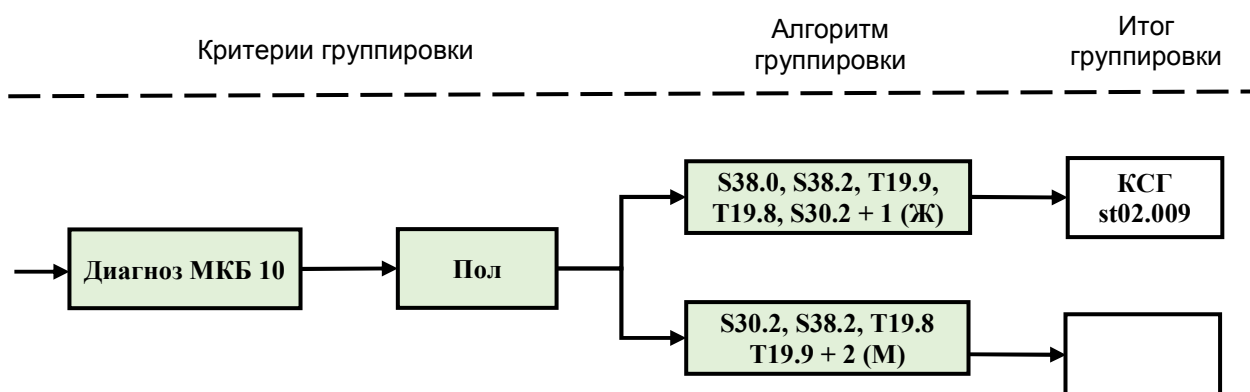
## 8.2. Группы, формируемые с учетом пола

Формирование КСГ в зависимости от пола осуществляется применительно к следующим КСГ:

№ КСГ	Наименование КСГ
st02.009	Другие болезни, врожденные аномалии, повреждения женских половых органов
st30.005	Другие болезни, врожденные аномалии, повреждения мочевой системы и мужских половых органов

Классификационным критерием группировки также является пол (мужской, женский).

## Алгоритм формирования групп с учетом пола:



## 8.3. Особенности формирования КСГ акушерско-гинекологического профиля

Отнесение к КСГ st02.003 «Родоразрешение» при любом основном диагнозе класса XV. Беременность, роды и послеродовой период (O00-O99), включенном в данную КСГ, производится при комбинации с любой из трех услуг:

B01.001.006	Ведение патологических родов врачом-акушером-гинекологом
B01.001.009	Ведение физиологических родов врачом-акушером-гинекологом
B02.001.002	Ведение физиологических родов акушеркой

Если при наличии диагноза класса XV. Беременность, роды и послеродовой период (O00-O99) нет закодированных услуг, соответствующих родоразрешению, случай относится к КСГ st02.001 «Осложнения, связанные с беременностью».

Большинство услуг, представляющих собой акушерские манипуляции, операции, не используется в группировке в связи с нецелесообразностью их использования как **основного** критерия отнесения к конкретной КСГ. Это, например, следующие услуги:

Код услуги	Наименование услуги
A16.20.005.001	Расширение естественного канала
A16.20.070	Наложение акушерских щипцов
A16.20.071	Вакуум-экстракция плода
A16.20.071.001	Экстракция плода за тазовый конец
A16.20.073	Ручное пособие при тазовом предлежании плода (по Цовьянову)
A16.20.073.001	Поворот плода ножку
A16.20.073.002	Классическое ручное пособие при тазовом предлежании плода
A16.20.076	Наложение гемостатических компрессионных швов (B-lunch)
A16.20.076.001	Наложение клемм по Бакшееву
A16.20.076.002	Наложение клемм по Генкелю-Тиканадзе
A16.20.077	Установка внутриматочного баллона
A16.20.073.003	Ручное отделение плаценты и выделение последа

Такой подход в полной мере соответствует заранее заложенному в основу формирования КСГ принципу и ни в коей мере не означает, что проведение таких операций при родоразрешении или искусственном аборте не финансируется системой ОМС. Он означает, что их проведение **уже учтено при расчете коэффициента относительной затратоемкости случаев** в соответствующей КСГ.

При выполнении операции кесарева сечения (A16.20.005 «Кесарево сечение») случай относится к КСГ st02.004 вне зависимости от диагноза.

С целью снижения стимулов к искажению статистики и перевода пациентов в более затратные категории, в группировщике предусмотрено однозначное отнесение к КСГ st02.003 «Родоразрешение» комбинаций диагнозов, входящих в КСГ st02.003, и следующих услуг:

- A16.20.007 «Пластика шейки матки»;
- A16.20.015 «Восстановление тазового дна»;
- A16.20.023 «Восстановление влагалищной стенки»;
- A16.20.024 «Реконструкция влагалища»;
- A16.20.030 «Восстановление вульвы и промежности».

Если в ходе оказания медицинской помощи роженице выполнялась операция, входящая в КСГ st02.012 или st02.013 (операции на женских половых органах уровней 3 и 4), например, субтотальная или тотальная гистерэктомия, отнесение случая производится к КСГ по коду операции.

Как указывалось ранее, при дородовой госпитализации пациентки в отделение патологии беременности с последующим родоразрешением оплата по двум КСГ (st02.001 «Осложнения, связанные с беременностью» и st02.003 «Родоразрешение»)

или st02.001 «Осложнения, связанные с беременностью» и st02.004 «Кесарево сечение» возможна в случае пребывания в отделении патологии беременности в течение 6 дней и более.

При этом оплата по 2 КСГ возможна в случае пребывания в отделении патологии беременности не менее 2 дней при оказании медицинской помощи по следующим МКБ 10:

O14.1 Тяжелая преэклампсия.

O34.2 Послеоперационный рубец матки, требующий предоставления медицинской помощи матери.

O36.3 Признаки внутриутробной гипоксии плода, требующие предоставления медицинской помощи матери.

O36.4 Внутриутробная гибель плода, требующая предоставления медицинской помощи матери.

O42.2 Преждевременный разрыв плодных оболочек, задержка родов, связанная с проводимой терапией.

КСГ st01.001 «Беременность без патологии, дородовая госпитализация в отделение сестринского ухода» может быть подана на оплату только медицинскими организациями, имеющими в структуре соответствующее отделение или выделенные койки сестринского ухода.

#### **8.19 Особенности формирования КСГ для оплаты случаев лечения сепсиса**

Отнесение к КСГ, применяемым для оплаты случаев лечения сепсиса (st12.005, st12.006, st12.007) осуществляется по сочетанию кода диагноза МКБ 10 и возрастной категории пациента и/или иного классификационного критерия «it1». Необходимо учитывать, что сепсис может являться как основным поводом для госпитализации, так и осложнением в ходе продолжающегося лечения основного заболевания. Таким образом, при кодировании случаев лечения сепсиса соответствующий диагноз необходимо указывать либо в столбце «Основной диагноз», либо в столбце «Диагноз осложнения». При этом отнесение к указанным КСГ с учетом возрастной категории и/или критерия «it1» сохраняется вне зависимости от того, в каком столбце указан код диагноза.

В случае возникновения септических осложнений в ходе госпитализации по поводу ожогов, в целях корректного кодирования случая лечения диагноз септического осложнения также необходимо указывать в столбце «Диагноз осложнения». При этом порядок кодирования по классификационным критериям КСГ профиля «Комбустиология» не изменяется (см. раздел «Особенности формирования КСГ по профилю «Комбустиология»).

#### **8.4. Особенности формирования КСГ st12.012 «Грипп, вирус гриппа идентифицирован»**

Отнесение к данной КСГ производится по комбинации кода МКБ 10 и кодов Номенклатуры. При идентификации вируса гриппа другими методами (закодированными как услуги, не являющиеся классификационными критериями

отнесения случая к КСГ st12.012) и при неидентифицированном вирусе гриппа случай классифицируется в КСГ st12.010 «Респираторные инфекции верхних дыхательных путей с осложнениями, взрослые» или КСГ st12.011 «Респираторные инфекции верхних дыхательных путей, дети» в зависимости от возраста пациента.

### 8.5. Особенности формирования КСГ для оплаты лекарственной терапии при хроническом вирусном гепатите С в дневном стационаре

С 2020 года оплата случаев лекарственной терапии по поводу хронического вирусного гепатита С осуществляется в соответствии с режимом терапии – с применением пегилированных интерферонов или препаратов прямого противовирусного действия. Учитывая, что в настоящее время для лекарственной терапии применяются в том числе пангенотипные лекарственные препараты, при назначении которых не учитывается генотип вируса гепатита С, отнесение случая лечения к КСГ на основании генотипа нецелесообразно.

Отнесение к КСГ случаев лекарственной терапии хронического вирусного гепатита С осуществляется только по сочетанию кода диагноза по МКБ 10 и иного классификационного критерия «if» или «nif», отражающего применение лекарственных препаратов для противовирусной терапии. Детальное описание группировки указанных КСГ представлено в таблице.

КСГ	Код диагноза МКБ 10	Иной классификационный критерий	Описание классификационного критерия
ds12.010 «Лечение хронического вирусного гепатита С (уровень 1)»	B18.2	if	Назначение лекарственных препаратов пегилированных интерферонов для лечения хронического вирусного гепатита С
ds12.011 «Лечение хронического вирусного гепатита С (уровень 2)»	B18.2	nif	Назначение лекарственных препаратов прямого противовирусного действия для лечения хронического вирусного гепатита С в том числе в сочетании с пегилированными интерферонами

В целях кодирования случая лечения указание иного классификационного критерия «if» необходимо при проведении лекарственной терапии с применением препаратов пегилированных интерферонов за исключением препаратов прямого противовирусного действия. В то же время, к случаям лечения требующим указания критерия «nif» относится применение любой схемы лекарственной терапии, содержащей препараты прямого противовирусного действия в соответствии с анатомо-терапевтической-химической классификацией (АТХ), в том числе применение комбинации лекарственных препаратов прямого противовирусного действия и пегилированных интерферонов.

Коэффициент относительной затратно-емкости для указанных КСГ приведен в расчете на усредненные затраты на 1 месяц терапии. При этом длительность терапии определяется инструкцией к лекарственному препарату и клиническими рекомендациями по вопросам оказания медицинской помощи.

## 8.6. Особенности формирования КСГ для оплаты случаев оказания медицинской помощи при эпилепсии

Оплата случаев лечения по поводу эпилепсии в круглосуточном стационаре осуществляется по четырем КСГ профиля «Неврология», при этом КСГ st15.005 «Эпилепсия, судороги (уровень 1)» формируется только по коду диагноза по МКБ 10, а КСГ st15.018, st15.019 и st15.020 формируются по сочетанию кода диагноза и иного классификационного критерия «ep1», «ep2» или «ep3» соответственно, с учетом объема проведенных лечебно-диагностических мероприятий. Детальное описание группировки указанных КСГ представлено в таблице.

КСГ	Коды диагноза МКБ 10	Иной классификационный критерий	Описание классификационного критерия
st15.005 «Эпилепсия, судороги (уровень 1)»	G40, G40.0, G40.1, G40.2, G40.3, G40.4, G40.6, G40.7, G40.8, G40.9, G41, G41.0, G41.1, G41.2, G41.8, G41.9, R56, R56.0, R56.8	нет	---
st15.018 «Эпилепсия, судороги (уровень 2)»	G40.0, G40.1, G40.2, G40.3, G40.4, G40.5, G40.6, G40.7, G40.8, G40.9, R56, R56.0, R56.8	ep1	Обязательное выполнение магнитно-резонансной томографии с высоким разрешением (3 Тс) по программе эпилептического протокола и проведение продолженного видео-ЭЭГ мониторинга с включением сна (не менее 4 часов)
st15.019 «Эпилепсия (уровень 3)»	G40.0, G40.1, G40.2, G40.3, G40.4, G40.5, G40.6, G40.7, G40.8, G40.9	ep2	Обязательное выполнение магнитно-резонансной томографии с высоким разрешением (3 Тс) по программе эпилептического протокола и проведение продолженного видео-ЭЭГ мониторинга с включением сна (не менее 4 часов) и терапевтического мониторинга противосудорожных препаратов в крови с целью подбора противосудорожной терапии
st15.020 «Эпилепсия (уровень 4)»	G40.1, G40.2, G40.3, G40.4, G40.5, G40.8, G40.9	ep3	Обязательное выполнение магнитно-резонансной томографии с высоким разрешением (3 Тс) по программе эпилептического протокола и проведение продолженного видео-ЭЭГ мониторинга с включением сна (не менее 24 часов) и терапевтического мониторинга противосудорожных препаратов в крови с целью подбора противосудорожной терапии и консультация врача-нейрохирурга

## 8.7. Особенности формирования КСГ для случаев лечения неврологических заболеваний с применением ботулотоксина

Отнесение к КСГ st15.008 и st15.009 (в дневном стационаре – ds15.002 и ds15.003) производится по комбинации кода МКБ 10 (диагноза) и кода

Номенклатуры А25.24.001.002 «Назначение ботулинического токсина при заболеваниях периферической нервной системы».

**Перечень диагнозов, являющихся классификационным критерием отнесения к КСГ «Неврологические заболевания, лечение с применением ботулотоксина (уровень 1)» (st15.008 и ds15.002)**

Код МКБ 10	Диагноз
G20	Болезнь Паркинсона
G23.0	Болезнь Геллервордена-Шпатца
G24	Дистония
G24.0	Дистония, вызванная лекарственными средствами
G24.1	Идиопатическая семейная дистония
G24.2	Идиопатическая несемейная дистония
G24.3	Спастическая кривошея
G24.4	Идиопатическая рото-лицевая дистония
G24.5	Блефароспазм
G24.8	Прочие дистонии
G24.9	Дистония неуточненная
G35	Рассеянный склероз
G43	Мигрень
G43.0	Мигрень без ауры [простая мигрень]
G43.1	Мигрень с аурой [классическая мигрень]
G43.2	Мигренозный статус
G43.3	Осложненная мигрень
G43.8	Другая мигрень
G43.9	Мигрень неуточненная
G44	Другие синдромы головной боли
G44.0	Синдром «гистаминовой» головной боли
G44.1	Сосудистая головная боль, не классифицированная в других рубриках
G44.2	Головная боль напряженного типа
G44.3	Хроническая посттравматическая головная боль
G44.4	Головная боль, вызванная применением лекарственных средств, не классифицированная в других рубриках
G44.8	Другой уточненный синдром головной боли
G51.3	Клонический гемифациальный спазм
G80	Детский церебральный паралич
G80.0	Спастический церебральный паралич
G80.1	Спастическая диплегия
G80.2	Детская гемиплегия
G80.3	Дискинетический церебральный паралич
G80.4	Атактический церебральный паралич
G80.8	Другой вид детского церебрального паралича



Код МКБ 10	Диагноз
G80.9	Детский церебральный паралич неуточненный
G81.9	Гемиплегия неуточненная
G82.5	Тетраплегия неуточненная

**Перечень диагнозов, являющихся классификационным критерием отнесения к КСГ «Неврологические заболевания, лечение с применением ботулотоксина (уровень 2)» (st15.009 и ds15.003)**

Код МКБ 10	Диагноз
G81.1	Спастическая гемиплегия
G82.1	Спастическая параплегия
G82.4	Спастическая тетраплегия

**8.8. Особенности формирования отдельных КСГ, объединяющих случаи лечения болезней системы кровообращения**

Отнесение к большинству КСГ кардиологического (а также ревматологического или терапевтического) профиля производится путем комбинации двух классификационных критериев: терапевтического диагноза и услуги. Это следующие КСГ:

№ КСГ	Наименование КСГ
Круглосуточный стационар	
st13.002	Нестабильная стенокардия, инфаркт миокарда, легочная эмболия (уровень 2)
st13.003	Инфаркт миокарда, легочная эмболия, лечение с применением тромболитической терапии
st13.005	Нарушения ритма и проводимости (уровень 2)
st13.007	Эндокардит, миокардит, перикардит, кардиомиопатии (уровень 2)
st24.004	Ревматические болезни сердца (уровень 2)
st27.007	Стенокардия (кроме нестабильной), хроническая ишемическая болезнь сердца (уровень 2)
st27.009	Другие болезни сердца (уровень 2)
Дневной стационар	
ds13.002	Болезни системы кровообращения с применением инвазивных методов

Соответственно, если предусмотренные для отнесения к этим КСГ услуги не оказывались, случай классифицируется по диагнозу в соответствии с кодом МКБ 10.

Аналогичный подход применяется при классификации госпитализаций при инфаркте мозга: при проведении тромболитической терапии и/или ряда диагностических манипуляций случай относится к одной из двух КСГ:

№ КСГ	Наименование КСГ	КЗ
st15.015	Инфаркт мозга (уровень 2)	3,12
st15.016	Инфаркт мозга (уровень 3)	4,51

Если никаких услуг, являющихся классификационными критериями, больным не оказывалось, случай должен относиться к КСГ st15.014 «Инфаркт мозга (уровень 1)».

Классификационные критерии отнесения к КСГ st15.015 и st15.016:

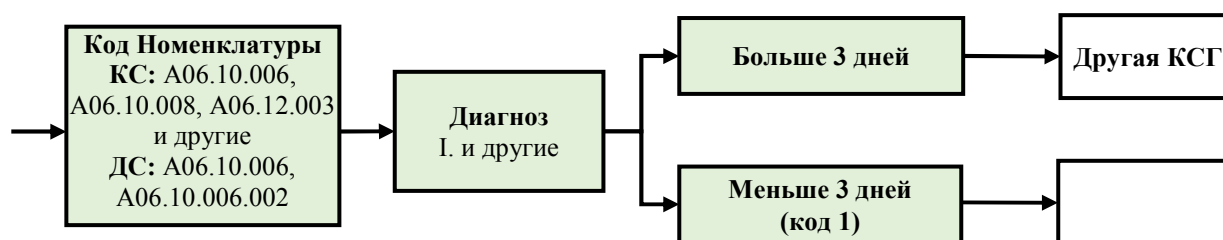
Код услуги	Наименование услуги	№ КСГ
A06.12.031.001	Церебральная ангиография тотальная селективная	st15.016
A05.12.006	Магнитно-резонансная ангиография с контрастированием (одна область)	st15.016
A06.12.056	Компьютерно-томографическая ангиография сосудов головного мозга	st15.016
A25.30.036.002	Назначение ферментных фибринолитических лекарственных препаратов для внутривенного введения при инсульте	st15.015
A06.12.031	Церебральная ангиография	st15.016
A25.30.036.003	Назначение ферментных фибринолитических лекарственных препаратов для внутриартериального введения при инсульте	st15.016

**КСГ st25.004 «Диагностическое обследование сердечно-сосудистой системы» (ds25.001 «Диагностическое обследование сердечно-сосудистой системы»)**

Данные КСГ предназначены для оплаты краткосрочных (не более трех дней) случаев госпитализации, целью которых является затратно-диагностическое обследование при болезнях системы кровообращения.

Отнесение к данным КСГ производится по комбинации критериев: услуга, представляющая собой метод диагностического обследования, и терапевтический диагноз, в том числе относящийся к диапазонам «I.» и Q20-Q28 по МКБ 10 для болезней системы кровообращения.

#### Алгоритм формирования группы:



#### 8.9. Особенности формирования КСГ, классифицирующих случаи диагностики и лечения злокачественных опухолей

**Лекарственная терапия злокачественных новообразований (КСГ st08.001-st08.003, st19.027-st19.036, st19.056-st19.061, ds08.001-ds08.003, ds19.018-ds19.027, ds19.030-ds19.032, ds19.034-ds19.036)**

Отнесение случаев к группам st19.027-st19.036, st19.056-st19.058, ds19.018-ds19.027 и ds19.030-ds19.032, охватывающим случаи лекарственного лечения злокачественных новообразований у взрослых (кроме ЗНО кроветворной и лимфоидной ткани), осуществляется на основе комбинации соответствующего кода терапевтического диагноза класса «С» (C00-C80, C97, D00-D09) и кода схемы лекарственной терапии (sh001 –sh688, sh903, sh904).

При этом указание в реестре счетов на оплату медицинской помощи услуги А25.30.033 «Назначение лекарственных препаратов при онкологическом заболевании у взрослых» аналогично другим услугам, в том числе не являющимся тарифообразующими, возможно в соответствии с Общими принципами построения и функционирования информационных систем и порядком информационного взаимодействия в сфере обязательного медицинского страхования, утвержденными приказом Федерального фонда обязательного медицинского страхования от 07.04.2011 № 79.

**За законченный случай принимается госпитализация для осуществления одному больному определенного числа дней введения лекарственных препаратов, указанному в столбце «Количество дней введения в тарифе» листа «Схемы лекарственной терапии».**

Количество дней введения не равно числу введений, так как в один день больной может получать несколько лекарственных препаратов. Также количество дней введения не равно длительности госпитализации.

*Пример 1: схема sh024 – винорелбин 25-30 мг/м<sup>2</sup> в 1-й, 8-й дни; цикл 21 день  
Количество дней введения в тарифе – 1.*

*В один законченный случай входит один день введения винорелбина одному больному, соответственно, за каждый 21-дневный цикл у каждого больного предусмотрено 2 госпитализации: первая для введения винорелбина в 1-й день, вторая – для введения винорелбина в 8-й день.*

*Схема sh024.1 - винорелбин 25-30 мг/м<sup>2</sup> в 1-й, 8-й дни; цикл 21 день  
Количество дней введения в тарифе – 2.*

*В один законченный случай входит два дня введения винорелбина одному больному, соответственно, за каждый 21-дневный цикл у каждого больного предусмотрена 1 госпитализация для введения винорелбина в 1-й и в 8-й день.*

*Пример 2: схема sh193 - фторурацил 425 мг/м<sup>2</sup> в 1-5-й дни + кальция фолинат 20 мг/м<sup>2</sup> в 1-5-й дни; цикл 28 дней*

*Количество дней введения в тарифе – 5.*

*В один законченный случай входит пять последовательных дней введения лекарственных препаратов одному больному; соответственно, за каждый 28-дневный цикл у одного больного предусмотрена одна госпитализация. При применении данной схемы в каждый день введения больной получает 2 лекарственных препарата.*

Оплата случая в рамках КСГ рассчитана исходя из определенного количества дней введения. При этом количество дней госпитализации может превышать количество дней введения с учетом периода наблюдения пациента до и после

введения лекарственных препаратов. В случае включения в тариф 1 дня введения лекарственных препаратов из нескольких дней, составляющих цикл, предполагается, что между госпитализациями с целью введения лекарственных препаратов (в том числе в рамках одного цикла) пациенту не показано пребывание в условиях круглосуточного и дневного стационара.

В случае применения многокомпонентной схемы, в которой в первое введение вводится несколько препаратов, а в последующие введения вводится один препарат, стоимость КСГ рассчитана по принципу усреднения затрат и распределена равномерно между введениями в рамках цикла. В указанных случаях для всех введений должен использоваться одинаковый код схемы.

*Например:*

*Пациенту проводится химиотерапия в режиме винорелбин 25 мг/м<sup>2</sup> в 1-й, 8-й дни + трастузумаб 6 мг/кг (нагрузочная доза 8мг/кг) в 1-й день; цикл 21 день.*

*Корректная кодировка для первого и второго введения: Схема sh027 «винорелбин + трастузумаб» - подразумевает введение винорелбина и трастузумаба в 1-й день цикла и введение винорелбина в 8-й день цикла.*

При расчете стоимости случаев лекарственной терапии учтены при необходимости в том числе нагрузочные дозы (начальная доза больше поддерживающей) в соответствии с инструкциями по применению лекарственных препаратов для медицинского применения (отдельно схемы лекарственной терапии для нагрузочных доз не выделяются), а также учтена сопутствующая терапия для коррекции нежелательных явлений (например, противорвотные препараты, препараты, влияющие на структуру и минерализацию костей и др.).

Нагрузочные дозы отражены в названии и описании схемы, *например: Схема sh218 цетуксимаб (описание схемы - Цетуксимаб 250 мг/м<sup>2</sup> (нагрузочная доза 400 мг/м<sup>2</sup>) в 1-й день; цикл 7 дней) – подразумевает нагрузочную дозу цетуксимаба 400 мг/м<sup>2</sup>.*

В расчете стоимости случаев лекарственной терапии с применением схем лекарственной терапии, включающих «трастузумаб» с режимом дозирования «6 мг/кг (нагрузочная доза 8 мг/кг) в 1-й день; цикл 21 день», учтена возможность изменения режима дозирования на «600 мг» в соответствии с клиническими рекомендациями и инструкциями к лекарственным препаратам.

Отнесение случаев лекарственного лечения с применением схем, не включенных в справочник в качестве классификационного критерия, производится по кодам sh903 или sh904 по следующему правилу:

sh903	Прочие схемы лекарственной терапии при злокачественных новообразованиях: C00, C07, C08, C09, C10, C11, C12, C13, C15, C16, C18, C19, C20, C21, C22, C22.0, C22.1, C23, C24, C25, C30, C31, C32, C33, C34, C37, C38, C40, C41, C43, C44, C45, C45.0, C48, C49, C50, C51, C52, C53, C54, C56, C57, C58, C60, C61, C62, C64, C65, C66, C67, C70, C71, C72, C73, C74.0, D00-D07, D09.1, D09.3-D09.9
sh904	Прочие схемы лекарственной терапии при иных злокачественных новообразованиях (кроме лимфоидной и кроветворной тканей): C01, C02, C03, C04, C05, C06, C14, C17, C22.2-C22.9, C26, C39, C45.1-C45.9, C46, C47, C55, C63, C68, C69, C74.1-C74.9, C75, C76, C77, C78, C79, C80, C97, D09.2

В случаях применения sh903 и sh904 обязательно проведение экспертизы качества медицинской помощи.

Учитывая значительную дифференциацию схем лекарственной терапии внутри КСГ st19.058 ids19.032, а также возможное относительно небольшое количество случаев лечения с применением определенных схем лекарственной терапии в субъектах Российской Федерации, может наблюдаться существенное отклонение фактических затрат от стоимости КСГ с учетом установленного на федеральном уровне коэффициента относительной затратоемкости. В указанных случаях возможно нарушение принципа «бюджетной нейтральности» в случае выделения подгрупп в рамках указанных КСГ. Однако необходимо обеспечить сохранение принципа «бюджетной нейтральности» для системы КСГ в целом.

Отнесение случаев к группам, st08.001-st08.003, st19.059-st19.061, ds08.001-ds08.003, ds19.034-ds19.036, охватывающим случаи лекарственного лечения злокачественных новообразований у детей и злокачественных новообразований лимфоидной и кроветворной тканей у взрослых, производится на основе комбинации соответствующего кода терапевтического диагноза класса «С», кодов Номенклатуры и возраста - менее 18 лет или 18 лет и более.

Отнесение к КСГ st08.001-st08.003, st19.059, st19.060, ds08.001-ds08.003, ds19.034, ds19.035 производится по кодам Номенклатуры:

A25.30.014 Назначение лекарственных препаратов при онкологическом заболевании у детей;

A25.30.033 Назначение лекарственных препаратов при онкологическом заболевании у взрослых.

Отнесение к КСГ st19.061 и ds19.036 «Лекарственная терапия злокачественных новообразований лимфоидной и кроветворной тканей с применением моноклональных антител, ингибиторов протеинкиназы» производится путем комбинации кодов С81-С96 и кодов Номенклатуры:

Код услуги	Наименование услуги
A25.30.033.001	Назначение биотерапии с применением моноклональных антител при онкологическом заболевании у взрослых
A25.30.033.002	Назначение лекарственных препаратов группы ингибиторов протеинкиназы при злокачественном новообразовании у взрослых

Название услуги включает наименование группы лекарственного препарата согласно анатомо-терапевтическо-химической (АТХ) классификации. В медицинской организации при назначении конкретного лекарственного препарата определяется его принадлежность к АТХ-группе и выбирается соответствующая услуга для кодирования.

Например, применение препарата, который согласно АТХ-классификации относится к моноклональным антителам, кодируется услугой A25.30.033.001 Назначение биотерапии с применением моноклональных антител при онкологическом заболевании у взрослых.

**КСГ st19.037 «Фебрильная нейтропения, агранулоцитоз вследствие проведения лекарственной терапии злокачественных новообразований»**

Данная КСГ применяется в случаях, когда фебрильная нейтропения, агранулоцитоз являются основным поводом для госпитализации после перенесенного специализированного противоопухолевого лечения. В случаях, когда фебрильная нейтропения, агранулоцитоз развивается у больного в ходе госпитализации с целью проведения специализированного противоопухолевого лечения, оплата производится по КСГ с наибольшим размером оплаты.

Отнесение случаев лечения к КСГ st19.037 осуществляется по сочетанию двух кодов МКБ 10 (С. и D70 Агранулоцитоз). Учитывая, что кодирование фебрильной нейтропении, агранулоцитоза по КСГ st19.037 осуществляется в случаях госпитализации по поводу осложнений специализированного противоопухолевого лечения, в столбце «Основной диагноз» необходимо указать диагноз, соответствующий злокачественному заболеванию, а код D70 необходимо указать в столбце «Диагноз осложнения». В случае если код D70 указан в столбце «Основной диагноз», случай лечения будет отнесен к другой КСГ, не связанной с лечением злокачественного новообразования.

**КСГ st19.038 (ds19.028) «Установка, замена порт системы (катетера) для лекарственной терапии злокачественных новообразований»**

Данная КСГ применяется в случаях, когда установка, замена порт-системы являются основным поводом для госпитализации. Если больному в рамках одной госпитализации устанавливают, меняют порт систему (катетер) для лекарственной терапии злокачественных новообразований с последующим проведением лекарственной терапии или после хирургического лечения, оплата осуществляется по двум КСГ.

Отнесение случая к КСГ st19.038 (ds19.028) осуществляется по кодам МКБ 10 (С., D00-D09) и коду Номенклатуры А11.12.001.002 «Имплантация подкожной венозной порт системы». При этом по коду данной услуги также допустимо кодирование установки и замены периферического венозного катетера – ПИК-катетера (ввиду отсутствия соответствующей услуги в Номенклатуре).

**Лучевая терапия (КСГ st19.039-st19.048 и ds19.001-ds19.010)**

Отнесение к соответствующей КСГ случаев лучевой терапии осуществляется на основании кода медицинской услуги в соответствии с Номенклатурой и количества дней проведения лучевой терапии (числа фракций).

**Справочник диапазонов числа фракций (столбец «Диапазон фракций»  
листа «Группировщик»)**

Диапазон фракций	Расшифровка
------------------	-------------

fr01-05	Количество фракций от 1 до 5 включительно
fr06-07	Количество фракций от 6 до 7 включительно
fr08-10	Количество фракций от 8 до 10 включительно
fr11-20	Количество фракций от 11 до 20 включительно
fr21-29	Количество фракций от 21 до 29 включительно
fr30-32	Количество фракций от 30 до 32 включительно
fr33-99	Количество фракций от 33 включительно и более

### **Лучевая терапия в сочетании с лекарственной терапией (КСГ st19.049-st19.055 и ds19.011-ds19.015)**

Для оплаты случаев лучевой терапии в сочетании с лекарственной терапией и лекарственными препаратами предусмотрены соответствующие КСГ. Отнесение к группам осуществляется по коду медицинской услуги в соответствии с Номенклатурой с учетом количества дней проведения лучевой терапии (числа фракций), а также кода МНН лекарственных препаратов.

Перечень кодов МНН лекарственных препаратов, для которых предусмотрена оплата по КСГ для случаев проведения лучевой терапии в сочетании с лекарственной терапией, с расшифровкой содержится на вкладке «МНН ЛП в сочетании с ЛТ» файла «Расшифровка групп».

В случае применения лекарственных препаратов, не относящихся к перечню МНН лекарственных препаратов на вкладке «МНН ЛП в сочетании с ЛТ» файла «Расшифровка групп», оплата случая осуществляется по соответствующей КСГ для случаев проведения лучевой терапии.

### **Хирургическая онкология**

Отнесение к КСГ производится при комбинации диагнозов C00-C80, C97 и D00-D09 и услуг, обозначающих выполнение оперативного вмешательства.

К таким КСГ относятся:

st19.001	Операции на женских половых органах при злокачественных новообразованиях (уровень 1)
st19.002	Операции на женских половых органах при злокачественных новообразованиях (уровень 2)
st19.003	Операции на женских половых органах при злокачественных новообразованиях (уровень 3)
st19.004	Операции на кишечнике и анальной области при злокачественных новообразованиях (уровень 1)
st19.005	Операции на кишечнике и анальной области при злокачественных новообразованиях (уровень 2)
st19.006	Операции при злокачественных новообразованиях почки и мочевыделительной системы (уровень 1)
st19.007	Операции при злокачественных новообразованиях почки и мочевыделительной системы (уровень 2)

st19.008	Операции при злокачественных новообразованиях почки и мочевыделительной системы (уровень 3)
st19.009	Операции при злокачественных новообразованиях кожи (уровень 1)
st19.010	Операции при злокачественных новообразованиях кожи (уровень 2)
st19.011	Операции при злокачественных новообразованиях кожи (уровень 3)
st19.012	Операции при злокачественном новообразовании щитовидной железы (уровень 1)
st19.013	Операции при злокачественном новообразовании щитовидной железы (уровень 2)
st19.014	Мастэктомия , другие операции при злокачественном новообразовании молочной железы (уровень 1)
st19.015	Мастэктомия, другие операции при злокачественном новообразовании молочной железы (уровень 2)
st19.016	Операции при злокачественном новообразовании желчного пузыря, желчных протоков (уровень 1)
st19.017	Операции при злокачественном новообразовании желчного пузыря, желчных протоков (уровень 2)
st19.018	Операции при злокачественном новообразовании пищевода, желудка (уровень 1)
st19.019	Операции при злокачественном новообразовании пищевода, желудка (уровень 2)
st19.020	Операции при злокачественном новообразовании пищевода, желудка (уровень 3)
st19.021	Другие операции при злокачественном новообразовании брюшной полости
st19.022	Операции на органе слуха, придаточных пазухах носа и верхних дыхательных путях при злокачественных новообразованиях
st19.023	Операции на нижних дыхательных путях и легочной ткани при злокачественных новообразованиях (уровень 1)
st19.024	Операции на нижних дыхательных путях и легочной ткани при злокачественных новообразованиях (уровень 2)
st19.025	Операции при злокачественных новообразованиях мужских половых органов (уровень 1)
st19.026	Операции при злокачественных новообразованиях мужских половых органов (уровень 2)
ds19.016	Операции при злокачественных новообразованиях кожи (уровень 1)
ds19.017	Операции при злокачественных новообразованиях кожи (уровень 2)

Если больному со злокачественным новообразованием выполнялось оперативное вмешательство, не являющееся классификационным критерием для онкологических хирургических групп, то отнесение такого случая к КСГ



производится по общим правилам, то есть к КСГ, формируемой по коду выполненного хирургического вмешательства.

В случае если злокачественное новообразование выявлено в результате госпитализации с целью оперативного лечения по поводу неонкологического заболевания (доброкачественное новообразование, кишечная непроходимость и др.) отнесение к КСГ и оплата осуществляются в соответствии с классификационными критериями по коду медицинской услуги без учета кода диагноза злокачественного новообразования. При формировании реестров счетов в указанных случаях рекомендуется установление соответствующей отметки, при этом процесс кодирования случая по соответствующей КСГ осуществляется на уровне субъекта РФ.

### **КСГ st36.012 и ds36.006 «Злокачественное новообразование без специального противоопухолевого лечения»**

Отнесение к данной КСГ производится, если диагноз относится к классу С, при этом больному не оказывалось услуг, являющихся классификационным критерием (химиотерапии, лучевой терапии, хирургической операции). Данная группа может применяться в случае необходимости проведения поддерживающей терапии и симптоматического лечения.

При экспертизе качества медицинской помощи целесообразно обращать внимание на обоснованность подобных госпитализаций.

### **КСГ st27.014 «Госпитализация в диагностических целях с постановкой/подтверждением диагноза злокачественного новообразования»**

Отнесение случая к этой группе осуществляется с применением соответствующего кода номенклатуры из раздела «В». Данная группа предназначена в основном для оплаты случаев госпитализаций в отделения / медицинские организации неонкологического профиля, когда в ходе обследования выявлено злокачественное новообразование с последующим переводом (выпиской) больного для лечения в профильной организации.

### **КСГ ds19.029 «Госпитализация в диагностических целях с постановкой/подтверждением диагноза злокачественного новообразования с использованием ПЭТ КТ»**

Отнесение к КСГ ds19.029 осуществляется по коду МКБ 10 (С., D00-D09) в сочетании со следующими кодами Номенклатуры:

- А07.23.008.001 «Позитронная эмиссионная томография, совмещенная с компьютерной томографией головного мозга с введением контрастного вещества»;
- А07.30.043 «Позитронная эмиссионная томография, совмещенная с компьютерной томографией с туморотропными РФП»;
- А07.30.043.001 «Позитронная эмиссионная томография, совмещенная с компьютерной томографией с туморотропными РФП с контрастированием».

### **КСГ ds19.033 «Госпитализация в диагностических целях с проведением биопсии и последующим проведением молекулярно-генетического и/или иммуногистохимического исследования»**

С 2020 года диагностика злокачественных новообразований методами молекулярно-генетических и иммуногистохимических исследований при проведении в условиях дневного стационара оплачивается по отдельной КСГ. Отнесение к КСГ ds19.033 осуществляется в соответствии с иным классификационным критерием «mgi», применяемым для кодирования случаев госпитализации обязательным выполнением биопсии при подозрении на злокачественное новообразование и проведением диагностических молекулярно-генетических и/или иммуногистохимических исследований. При этом другие классификационные критерии (диагноз, медицинская услуга и др.) в группировке данной КСГ не участвуют.

В случае если в условиях дневного стационара пациенту выполнена биопсия, являющаяся классификационным критерием КСГ с коэффициентом затратоемкости, превышающим коэффициент затратоемкости КСГ ds19.033, оплата такой госпитализации осуществляется по КСГ с наибольшим коэффициентом затратоемкости.

#### **8.10. Особенности формирования КСГ по профилю «Офтальмология»**

Выполнение косметических процедур за счет средств обязательного медицинского страхования не осуществляется. В связи с этим оплата по КСГ услуги А16.26.046.001 «Эксимерлазерная фототерапевтическая кератэктомия» осуществляется только при лечении эрозии, язвы роговицы, кератита, помутнения роговицы, возникшего вследствие воспалительного заболевания или травмы роговицы и в случае невозможности компенсации вызванной ими иррегулярности роговицы с помощью очковой или контактной коррекции, услуг А16.26.046.002 «Эксимерлазерная фоторефракционная кератэктомия» и А16.26.047 «Кератомилез» – при коррекции астигматизма или иррегулярности роговицы, возникших вследствие воспалительного заболевания или травмы роговицы и в случае невозможности их компенсации с помощью очковой или контактной коррекции. Аналогичные принципы применяются для медицинской услуги А16.26.046 «Кератэктомия».

Кодирование медицинского вмешательства по коду услуги А16.26.093 «Факоэмульсификация без интраокулярной линзы. Факофрагментация, факоаспирация» возможно только при наличии противопоказаний к имплантации интраокулярной линзы, отраженных в первичной медицинской документации.

Выявление данных случаев необходимо осуществлять в рамках проведения контроля объемов, сроков, качества и условий предоставления медицинской помощи в системе обязательного медицинского страхования.

#### **8.11. Особенности формирования КСГ st29.007 «Тяжелая множественная и сочетанная травма (политравма)»**

Критерии отнесения: комбинация диагнозов плюс диагноз, характеризующий тяжесть состояния.

В эту группу относятся **травмы в 2 и более анатомических областях (голова/шея, позвоночник, грудная клетка, живот, таз, конечности – минимум 2 кода МКБ 10) или один диагноз множественной травмы и травмы в нескольких областях тела + как минимум один из нижеследующих диагнозов: J94.2, J94.8, J94.9, J93, J93.0, J93.1, J93.8, J93.9, J96.0, N17, T79.4, R57.1, R57.8.**

Распределение кодов МКБ 10, **которые участвуют в формировании группы st29.007 «Тяжелая множественная и сочетанная травма (политравма)»**, по анатомическим областям приведено в следующей таблице. Для удобства восприятия, каждой анатомической области присвоен код (столбец «Код анатомич. области»).

Коданатомич. области	Анатоми-ческаяобласть	КодыМКБ 10
T1	Голова/шея	S02.0, S02.1, S04.0, S05.7, S06.1, S06.2, S06.3, S06.4, S06.5, S06.6, S06.7, S07.0, S07.1, S07.8, S09.0, S11.0, S11.1, S11.2, S11.7, S15.0, S15.1, S15.2, S15.3, S15.7, S15.8, S15.9, S17.0, S17.8, S18
T2	Позвоночник	S12.0, S12.9, S13.0, S13.1, S13.3, S14.0, S14.3, S22.0, S23.0, S23.1, S24.0, S32.0, S32.1, S33.0, S33.1, S33.2, S33.4, S34.0, S34.3, S34.4
T3	Груднаяклетка	S22.2, S22.4, S22.5, S25.0, S25.1, S25.2, S25.3, S25.4, S25.5, S25.7, S25.8, S25.9, S26.0, S27.0, S27.1, S27.2, S27.4, S27.5, S27.6, S27.8, S28.0, S28.1
T4	Живот	S35.0, S35.1, S35.2, S35.3, S35.4, S35.5, S35.7, S35.8, S35.9, S36.0, S36.1, S36.2, S36.3, S36.4, S36.5, S36.8, S36.9, S37.0, S38.3
T5	Таз	S32.3, S32.4, S32.5, S36.6, S37.1, S37.2, S37.4, S37.5, S37.6, S37.8, S38.0, S38.2
T6	Конечности	S42.2, S42.3, S42.4, S42.8, S45.0, S45.1, S45.2, S45.7, S45.8, S47, S48.0, S48.1, S48.9, S52.7, S55.0, S55.1, S55.7, S55.8, S57.0, S57.8, S57.9, S58.0, S58.1, S58.9, S68.4, S71.7, S72.0, S72.1, S72.2, S72.3, S72.4, S72.7, S75.0, S75.1, S75.2, S75.7, S75.8, S77.0, S77.1, S77.2, S78.0, S78.1, S78.9, S79.7, S82.1, S82.2, S82.3, S82.7, S85.0, S85.1, S85.5, S85.7, S87.0, S87.8, S88.0, S88.1, S88.9, S95.7, S95.8, S95.9, S97.0, S97.8, S98.0
T7	Множест-венная травма и травма в нескольких областях тела	S02.7, S12.7, S22.1, S27.7, S29.7, S31.7, S32.7, S36.7, S38.1, S39.6, S39.7, S37.7, S42.7, S49.7, T01.1, T01.8, T01.9, T02.0, T02.1, T02.2, T02.3, T02.4, T02.5, T02.6, T02.7, T02.8, T02.9, T04.0, T04.1, T04.2, T04.3, T04.4, T04.7, T04.8, T04.9, T05.0, T05.1, T05.2, T05.3, T05.4, T05.5, T05.6, T05.8, T05.9, T06.0, T06.1, T06.2, T06.3, T06.4, T06.5, T06.8, T07

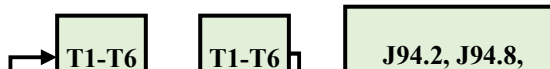
### Алгоритм формирования группы:

Критерии группировки

Алгоритм группировки

Итог группировки

-----



+

+

В этом алгоритме Т1-Т7 - коды анатомической области. Комбинация кодов, определяющих политравму (Т1-Т6), должна быть из *разных анатомических областей*.

### 8.12. Особенности формирования КСГ по профилю «Комбустиология»

Критерии отнесения: комбинация диагнозов.

КСГ по профилю «Комбустиология» (ожоговые группы) формируются методом комбинации двух диагнозов, один из которых характеризует *степень ожога*, а другой *площадь ожога*. Логика формирования групп приведена далее и интегрирована в Группировщике.

№ КСГ	Наименование КСГ	Комментарий (модель)	Коды МКБ	Дополнительные коды МКБ
st33.001	Отморожения (уровень 1)	Лечение пострадавших с поверхностными отморожениями	T33.0 - T33.9, T35.0	
st33.002	Отморожения (уровень 2)	Лечение пострадавших с отморожением, некрозом ткани	T34, T34.0 - T34.9, T35.1-T35.7	
st33.003	Ожоги (уровень 1)	Лечение пострадавших с поверхностными ожогами 1-2 ст. (площадью менее 10%)	T20.1, T20.2, T20.5, T20.6, T21.1, T21.2, T21.5, T21.6, T22.1, T22.2, T22.5, T22.6, T23.1, T23.2, T23.5, T23.6, T24.1, T24.2, T24.5, T24.6, T25.1, T25.2, T25.5, T25.6, T29.1, T29.2, T29.5, T29.6, T30.0, T30.1, T30.2, T30.4, T30.5	T31.0, T32.0

№ КСГ	Наименование КСГ	Комментарий (модель)	Коды МКБ	Дополнительные коды МКБ
st33.004	Ожоги (уровень 2)	Лечение пострадавших с поверхностными ожогами 1-2 ст. (площадью 10% и более)	T20.1, T20.2, T20.5, T20.6, T21.1, T21.2, T21.5, T21.6, T22.1, T22.2, T22.5, T22.6, T23.1, T23.2, T23.5, T23.6, T24.1, T24.2, T24.5, T24.6, T25.1, T25.2, T25.5, T25.6, T29.1, T29.2, T29.5, T29.6, T30.0, T30.1, T30.2, T30.4, T30.5, T30.6	T31.1- T31.9, T32.1- T32.7
st33.005	Ожоги (уровень 3)	Лечение пострадавших с глубокими ожогами 3 ст. (площадью менее 10%)	T20.0, T20.3, T20.4, T20.7, T21.0, T21.3, T21.4, T21.7, T22.0, T22.3, T22.4, T22.7, T23.0, T23.3, T23.4, T23.7, T24.0, T24.3, T24.4, T24.7, T25.0, T25.3, T25.4, T25.7, T29.0, T29.3, T29.4, T29.7, T30.3, T30.7	T31.0, T32.0
st33.006	Ожоги (уровень 4)	Лечение пострадавших с глубокими ожогами 3 ст. (площадью 10% - 29%)	T20.0, T20.3, T20.4, T20.7, T21.0, T21.3, T21.4, T21.7, T22.0, T22.3, T22.4, T22.7, T23.0, T23.3, T23.4, T23.7, T24.0, T24.3, T24.4, T24.7, T25.0, T25.3, T25.4, T25.7, T29.0, T29.3, T29.4, T29.7, T30.3, T30.7	T31.1, T31.2, T32.1, T32.2
		Термические и химические ожоги внутренних органов	T27.0, T27.1, T27.2, T27.3, T27.4, T27.5, T27.6, T27.7	
st33.007	Ожоги (уровень 5)	Лечение пострадавших с глубокими ожогами 3 ст. (площадью более 30%)	T20.0, T20.3, T20.4, T20.7, T21.0, T21.3, T21.4, T21.7, T22.0, T22.3, T22.4, T22.7, T23.0, T23.3, T23.4, T23.7, T24.0, T24.3, T24.4, T24.7, T25.0, T25.3, T25.4, T25.7, T29.0, T29.3, T29.4, T29.7, T30.3, T30.7	T31.3, T31.4, T31.5, T31.6, T31.7, T31.8, T31.9, T32.3, T32.4, T32.5, T32.6, T32.7, T32.8, T32.9

Исключением являются ожоги дыхательной системы (коды МКБ 10), при наличии которых случай относится к КСГ st33.006«Ожоги (уровень 4)»независимо от степени и площади ожога туловища.

Ожоги других внутренних органов относятся к КСГ иных профилей, например:

T28.5	Химический ожог рта и глотки	st27.004	Другие болезни органов пищеварения, взрослые
T28.5	Химический ожог рта и глотки	st22.002	Другие болезни органов пищеварения, дети
T28.0	Термический ожог рта и глотки	st27.004	Другие болезни органов пищеварения, взрослые
T28.0	Термический ожог рта и глотки	st22.002	Другие болезни органов пищеварения, дети

### **8.13. Особенности формирования КСГ st36.003 и ds36.004 «Лечение с применением генно-инженерных биологических препаратов и селективных иммунодепрессантов»**

Отнесение к данным КСГ производится по комбинации кода МКБ 10 (диагноза) и кодов Номенклатуры, обозначающих услуги по назначению лекарственных препаратов, а также по комбинации кода МКБ 10 (диагноза) и иного классификационного критерия «rpt», отражающего назначение других генно-инженерных препаратов и селективных иммунодепрессантов, включенных в перечень ЖНВЛП и имеющих соответствующие показания согласно инструкции по применению лекарственных препаратов в соответствии с клиническими рекомендациями.

В случае если иммунизация против респираторно-синцитиальной вирусной (РСВ) инфекции является основным поводом для госпитализации, для отнесения к КСГ st36.003 и ds36.004 случай следует кодировать по коду МКБ 10 Z25.8 «Необходимость иммунизации против другой уточненной одной вирусной болезни». При комбинации кода МКБ 10 (диагноза) и кода Номенклатуры A25.30.035 «Иммунизация против респираторно-синцитиальной вирусной (РСВ) инфекции с применением иммуноглобулина специфического (паливизумаб)» классификационным критерием также является возраст: до двух лет.

Название услуги включает наименование группы лекарственного препарата согласно АТХ-классификации и диагноз. В медицинской организации при назначении конкретного лекарственного препарата определяется его принадлежность к АТХ-группе и выбирается соответствующая услуга для кодирования. Закодированная услуга в дальнейшем в комбинации с диагнозом служит критерием отнесения к КСГ st36.003 и ds36.004.

Например, применение препарата, который согласно АТХ-классификации относится к группе «Ингибиторы фактора некроза опухоли альфа», кодируется услугами:

- A25.01.001.001 «Назначение лекарственных препаратов группы ингибиторов фактора некроза опухоли альфа при заболеваниях кожи»;
- A25.04.001.001 «Назначение лекарственных препаратов группы ингибиторов фактора некроза опухоли альфа при артропатиях, спондилопатиях»;
- A25.17.001.001 «Назначение лекарственных препаратов группы ингибиторов фактора некроза опухоли альфа при заболеваниях тонкой кишки»;
- A25.18.001.001 «Назначение лекарственных препаратов группы ингибиторов фактора некроза опухоли альфа при заболеваниях толстой кишки».

При этом количество случаев госпитализации одного пациента по КСГ st36.003 и ds36.004 определяется инструкцией к лекарственному препарату и клиническими рекомендациями по соответствующей нозологии.

Комбинация кода диагноза по МКБ 10 и иного классификационного критерия «rbt» используется для кодирования случаев лечения с применением лекарственных препаратов, включенных в перечень ЖНВЛП и имеющих соответствующие показания согласно инструкции по применению в соответствии с клиническими рекомендациями. При этом отнесение случая к КСГ st36.003 и ds36.004 с учетом критерия «rbt» не требует указания медицинских услуг по назначению лекарственных препаратов.

#### **8.14. Оплата медицинской помощи в случае отторжения, отмирания трансплантата органов и тканей**

После операции, при дисфункции трансплантированного органа, ведением реципиентов трансплантата занимаются врачи специализированных отделений центров трансплантации в стационаре, а врачи-специалисты наблюдают больных в позднем посттрансплантационном периоде, при поздней дисфункции трансплантата в условиях стационара и дневного стационара.

Учитывая особенности оказания проводимого лечения в стационарных условиях и дневном стационаре необходимо к законченному случаю относить лечение в течение всего периода нахождения пациента (2-3 недели). Отнесение случая к данным группам осуществляется по коду МКБ. При этом в период лечения, как в круглосуточном, так и в дневном стационаре, пациент должен обеспечиваться всеми необходимыми лекарственными препаратами.

Пример в условиях стационара:

КСГ st36.006 «Отторжение, отмирание трансплантата органов и тканей»

При этом при расчете стоимости необходимо учитывать поправочные коэффициенты (коэффициент сложности лечения пациентов (в том числе обусловленный наличием трансплантируемого органа), уровень оказания помощи).

Пример в условиях дневного стационара:

КСГ ds36.005 «Отторжение, отмирание трансплантата органов и тканей»

При этом при расчете стоимости необходимо учитывать поправочные коэффициенты (коэффициент сложности лечения пациентов (в том числе обусловленный наличием трансплантируемого органа), уровень оказания помощи).

При проведении экспертизы качества медицинской помощи необходимо оценивать обязательность проводимого лечения в полном объеме.

#### **8.15. Особенности формирования КСГ st36.007 «Установка, замена, заправка помп для лекарственных препаратов»**

Отнесение случая к данной КСГ производится по кодам услуг Номенклатуры:

- А11.17.003 «Установка интестинальной помпы»;
- А11.17.003.001 «Замена интестинальной помпы»;
- А11.23.007.001 «Заправка баклофеновой помпы».

#### **8.16. Особенности формирования реанимационных КСГ**

Отнесение к КСГ st36.009 «Реинфузияаутокрови», КСГ st36.010 «Баллонная внутриаортальная контрпульсация» и КСГ st36.011 «Экстракорпоральная мембранная оксигенация» осуществляется соответственно по следующим кодам услуг Номенклатуры:

Кодуслуги	Наименованиеуслуги
A16.20.078	Реинфузияаутокрови (с использованием аппарата cell-saver)
A16.12.030	Баллоннаявнутриаортальнаяконтрпульсация
A16.10.021.001	Экстракорпоральнаямембраннаяоксигенация

Оплата случаев лечения с применением данных медицинских услуг с 2020 года осуществляется по двум КСГ – по сочетанию КСГ для оплаты лечения основного заболевания, являющегося поводом для госпитализации, и одной из вышеуказанных КСГ.

Отнесение случаев лечения пациентов с органной дисфункцией к КСГ st04.006 «Панкреатит с синдромом органной дисфункции», КСГ st12.007 «Сепсис с синдромом органной дисфункции», КСГ st12.013 «Грипп и пневмония с синдромом органной дисфункции», КСГ st27.013 «Отравления и другие воздействия внешних причин с синдромом органной дисфункции», и КСГ st33.008 «Ожоги (уровень 4,5) с синдромом органной дисфункции» осуществляется с учетом в том числе классификационного критерия – «оценка состояния пациента» с кодом «it1».

При этом необходимыми условиями кодирования случаев лечения пациентов с органной дисфункцией являются:

1. Непрерывное проведение искусственной вентиляции легких в течение 72 часов и более;
2. Оценка по шкале органной недостаточности у пациентов, находящихся на интенсивной терапии (SequentialOrganFailureAssessment, SOFA) не менее 5 или оценка по шкале оценки органной недостаточности у пациентов детского возраста, находящихся на интенсивной терапии (PediatricSequentialOrganFailureAssessment, pSOFA) не менее 4.

Для кодирования признака «it1» должны выполняться одновременно оба условия. За основу берется оценка по шкале SOFA или pSOFA (для лиц младше 18 лет) в наиболее критическом за период госпитализации состоянии пациента.

Оценка состояния пациента по шкале SOFA осуществляется на основе оценки дисфункции шести органных систем (дыхательная, коагуляционная, печеночная, сердечно-сосудистая, неврологическая, почечная). Оценка каждого параметра в 0 баллов соответствует легкой дисфункции, оценка в 4 балла соответствует тяжелой недостаточности.

Градации оценок по шкале SOFA:

Оценка	Показатель	0 балл	1 балл	2 балла	3 балла	4 балла
Дыхание	РаО <sub>2</sub> /FiO <sub>2</sub> , мм рт.ст.	≥ 400	< 400	< 300	< 200	< 100
Сердечно-Сосудистая Система	Среднее АД, мм рт.ст. или вазопрессоры,	≥ 70	< 70	Дофамин < 5 или добутамин (любая	Дофамин 5-15 или адреналин < 0,1	Дофамин >15 или адреналин > 0,1 или



Оценка	Показатель	0 балл	1 балл	2 балла	3 балла	4 балла
	мкг/кг/мин			доза)	норадреналин < 0.1	норадреналин > 0,1
Коагуляция	Тромбоциты, 10 <sup>3</sup> /мкл	≥ 150	< 150	< 100	< 50	< 20
Печень	Билирубин, ммоль/л, мг/дл	< 20 < 1,2	20-32 1,2-1,9	33-101 2,0-5,9	102-201 6,0-11,9	>204 ≥ 12,0
Почки	Креатинин, мкмоль/л, мг/дл	<110 <1,2	110-170 1,2-1,9	171-299 2,0-3,4	300-440 3,5-4,9	>440 >4,9
ЦНС	Шкала Глазго, баллы	15	13-14	10-12	6-9	<6

Примечания:

- Дисфункция каждого органа оценивается отдельно в динамике.
- РаО<sub>2</sub> в mmHg и FIO<sub>2</sub> в % 0.21 – 1.00.
- Адренергические препараты назначены как минимум на 1 час в дозе мкг на кг в минуту.
- Среднее АД в mmHg =

$$= ((\text{систолическое АД в mmHg}) + (2 * (\text{диастолическое АД в mmHg}))) / 3.$$

- 0 баллов – норма; 4 балла – наибольшее отклонение от нормального значения
- Общий балл SOFA = Сумма баллов всех 6 параметров.

Интерпретация:

- минимальный общий балл: 0
- максимальный общий балл: 24
- чем выше балл, тем больше дисфункция органа.
- чем больше общий балл, тем сильнее мультиорганная дисфункция.

Шкала комы Глазго, используемая для оценки дисфункции центральной нервной системы, представлена ниже:

Клинический признак	Балл
<b>Открывание глаз</b>	
отсутствует	1
в ответ на болевой стимул	2
в ответ на обращенную речь	3
произвольное	4
<b>Вербальный ответ</b>	
отсутствует	1
нечленораздельные звуки	2
неадекватные слова или выражения	3
спутанная, дезориентированная речь	4
ориентированный ответ	5
<b>Двигательный ответ</b>	
отсутствует	1
тоническое разгибание конечности в ответ на болевой стимул (децеребрация)	2
тоническое сгибание конечности в ответ на болевой стимул (декортикация)	3
отдергивание конечности в ответ на болевой стимул	4
целенаправленная реакция на болевой стимул	5
выполнение команд	6

Примечания:

15 баллов – сознание ясное;  
 10-14 баллов – умеренное и глубокое оглушение;  
 9-10 баллов – сопор;  
 7-8 баллов – кома 1-й степени;  
 5-6 баллов – кома 2-й степени;  
 3-4 балла – кома 3-й степени.

Для оценки состояния пациентов младше 18 лет используется модифицированная шкала pSOFA:

Оценка	Показатель	Баллы <sup>a</sup>				
		0 балл	1 балл	2 балла	3 балла	4 балла
Дыхание	PaO <sub>2</sub> /FiO <sub>2</sub> <sup>b</sup> , мм рт.ст.	≥400	300-399	200-299	100-199 с респираторной поддержкой	<100 с респираторной поддержкой
	или SpO <sub>2</sub> /FiO <sub>2</sub> <sup>c</sup>	≥292	264-291	221-264	148-220 с респираторной поддержкой	<148 с респираторной поддержкой
Сердечно-Сосудистая Система	Среднее АД соответственно возрастной группе или инфузия вазоактивных препаратов, мм рт.ст. или мкг/кг/мин <sup>d</sup>					
	< 1 мес. жизни	≥46	<46	Допамин гидрохлорид ≤ 5 или добутамин гидрохлорид (любой из препаратов)	Допамин гидрохлорид > 5 или эпинефрин ≤ 0.1 или норэпинефринби тартрат ≤ 0.1	Допамин гидрохлорид > 15 или эпинефрин > 0.1 или норэпинефринби тартрат > 0.1
	1 – 11 мес.	≥55	<55			
	12 – 23 мес.	≥60	<60			
	24 – 59 мес.	≥62	<62			
	60 – 143 мес.	≥65	<65			
144 – 216 мес. <sup>e</sup>	≥67	<67				
Коагуляция	Тромбоциты, 10 <sup>3</sup> /мкл	≥150	100-149	50-99	20-49	<20
Печень	Билирубин, мг/дл	<1.2	1.2-1.9	2.0-5.9	6.0-11.9	>12.0
Почки	Креатинин соответственно возрастной группе, мг/дл					
	< 1 мес. жизни	<0.8	0.8-0.9	1.1-1.0	1.2-1.5	≥1.6
	1 – 11 мес.	<0.3	0.3-0.4	0.5-0.7	0.8-1.1	≥1.2
	12 – 23 мес.	<0.4	0.4-0.5	0.6-1.0	1.1-1.4	≥1.5
	24 – 59 мес.	<0.6	0.6-0.8	0.9-1.5	1.6-2.2	≥2.3
	60 – 143 мес.	<0.7	0.7-1.0	1.1-1.7	1.8-2.5	≥2.6
144 – 216 мес. <sup>e</sup>	<1.0	1.0-1.6	1.7-2.8	2.9-4.1	≥4.2	
ЦНС	Шкала Глазго, Баллы <sup>f</sup>	15	13-14	10-12	6-9	<6

Примечания:

<sup>a</sup>– Оценка по шкале pSOFA производится каждые 24 часа. За 24-период берется худшее значение каждой из переменных для всех 6 систем органов. Если в течение 24-периода какая-либо

из переменных не регистрировалась, то считается, что ее значение было 0 баллов, т.е. нормальное. Оценка по шкале pSOFA достигается суммированием оценок по 6 системам органов (от 0 до 24 баллов). Чем выше итоговое значение в баллах, тем хуже прогноз.

<sup>b</sup> - РаО<sub>2</sub> измеряется в миллиметрах ртутного столба

<sup>c</sup> – в расчете используется значение SpO<sub>2</sub> 97% и ниже

<sup>d</sup> – Среднее артериальное давление (САД, миллиметры ртутного столба) в случаях измерения имеет балльные оценки 0 или 1; в случаях назначения вазопрессорных медикаментов (измеряются в микрограммах на 1 килограмм массы тела в минуту) присваиваются балльные значения 2 или 4. Учитывается период назначения вазопрессоров как минимум в течение 1 часа

<sup>e</sup> – Точкой отсечения является возраст пациентов старше 18 лет (216 месяцев жизни), когда должна использоваться оригинальная шкала SOFA

<sup>f</sup> – Расчет производился по педиатрической модификации Шкалы Комы Глазго

Модификация шкалы комы Глазго, используемой для оценки дисфункции центральной нервной системы у детей, представлена ниже:

	Старше 1 года		Младше 1 года	Оценка
Открытие глаз	Спонтанное		Спонтанное	4
	На вербальную команду		На окрик	3
	На боль		На боль	2
	Нет реакции		Нет реакции	1
Двигательный ответ	Правильно выполняет команду		Спонтанный	6
	Локализует боль		Локализует боль	5
	Сгибание-отдергивание		Сгибание-отдергивание	4
	Патологическое сгибание (декортикационная ригидность)		Патологическое сгибание (декортикационная ригидность)	3
	Разгибание (децеребрационная ригидность)		Разгибание (децеребрационная ригидность)	2
	Нет реакции		Нет реакции	1
Вербальный ответ	<b>Старше 5 лет</b>	<b>От 2 до 5 лет</b>	<b>0-23 месяца</b>	
	Ориентирован	Осмысленные слова и фразы	Гулит/улыбается	5
	Дезориентирован	Бессмысленные слова	Плач	4
	Бессмысленные слова	Продолжающийся плач и крик	Продолжающийся неадекватный плач или крик	3
	Нечленораздельные звуки	Стоны(хрюканье)	Стоны, агитация, беспокойство	2
	Отсутствует	Отсутствует	Отсутствует	1

При этом субъект Российской Федерации вправе дополнительно выделять в рамках КСГ, утвержденных на федеральном уровне, подгруппы для случаев органной дисфункции с учетом установленных критериев (оценка по шкале SOFA не менее 5 баллов и непрерывное проведение ИВЛ в течение 72 часов и более или оценка по шкале pSOFA не менее 4 баллов и непрерывное проведение ИВЛ в течение 72 часов и более). Перечень КСГ, для которых рекомендуется дополнительно выделять подгруппы для случаев лечения пациентов с органной дисфункцией:

№ КСГ	Наименование КСГ
-------	------------------

№ КСГ	Наименование КСГ
st02.002	Беременность, закончившаяся абортным исходом
st02.003	Родоразрешение
st02.004	Кесарево сечение
st12.003	Вирусный гепатит острый
st16.006	Переломы черепа, внутричерепная травма
st16.008	Операции на центральной нервной системе и головном мозге (уровень 2)
st29.007	Тяжелая множественная и сочетанная травма (политравма)

Отнесение к КСГ st36.008 «Интенсивная терапия пациентов с нейрогенными нарушениями жизненно важных функций, нуждающихся в их длительном искусственном замещении» по коду МКБ 10 (основное заболевание) и коду классификационного критерия «it2», означающего непрерывное проведение искусственной вентиляции легких в течение 480 часов и более.

### 8.17. Особенности формирования реабилитационных КСГ

Отнесение к КСГ, охватывающим случаи оказания реабилитационной помощи, производится по коду сложных и комплексных услуг Номенклатуры (раздел В) вне зависимости от диагноза. При этом для отнесения случая к КСГ st37.001-st37.013 и к КСГ ds37.001-ds37.008 также применяется классификационный критерий – оценка состояния пациента по Шкале Реабилитационной Маршрутизации (ШРМ):

Код	Расшифровка классификационного критерия
rb2	2 балла по шкале реабилитационной маршрутизации
rb3	3 балла по шкале реабилитационной маршрутизации
rb4	4 балла по шкале реабилитационной маршрутизации
rb5	5 балла по шкале реабилитационной маршрутизации
rb6	6 балла по шкале реабилитационной маршрутизации

Например, для отнесения к КСГ st37.002 «Медицинская реабилитация пациентов с заболеваниями центральной нервной системы (4 балла по ШРМ)» необходимо наличие кода классификационного критерия «rb4» и должны быть использованы следующие медицинские услуги:

1. V05.024.003 «Услуги по реабилитации пациента, перенесшего черепно-мозговую травму»;
2. V05.024.002 «Услуги по реабилитации пациента, перенесшего нейрохирургическую операцию»;
3. V05.024.001 «Услуги по реабилитации пациента с переломом позвоночника»;
4. V05.023.001 «Услуги по реабилитации пациента, перенесшего острое нарушение мозгового кровообращения».

Шкала реабилитационной маршрутизации (ШРМ), разработанная Союзом реабилитологов России, применима как для взрослых, так и детей. Градация оценки по ШРМ представлена ниже:

Градация	Описание статуса
----------	------------------

оценки ШРМ	При заболеваниях и (или) состояниях центральной нервной системы	При заболеваниях и (или) состояниях периферической нервной системы и опорно-двигательного аппарата	При соматических (кардиологических) заболеваниях и (или) состояниях
0	Нет симптомов		
1	Отсутствие значимых нарушений жизнедеятельности, несмотря на имеющиеся симптомы заболевания		
	а) может вернуться к прежнему образу жизни (работа, обучение), поддерживать прежний уровень активности и социальной жизни; б) тратит столько же времени на выполнение дел, как и раньше до болезни	а) может вернуться к прежнему образу жизни (работа, обучение), поддерживать прежний уровень активности и социальной жизни; б) тратит столько же времени на выполнение дел, как и раньше до болезни.	а) может вернуться к прежнему образу жизни (работа, обучение), поддерживать прежний уровень активности и социальной жизни; б) тратит столько же времени на выполнение дел, как и раньше до болезни; в) может выполнять физическую нагрузку выше обычной без слабости, сердцебиения, одышки.
2	Легкое ограничение жизнедеятельности		
	а) не может выполнять ту активность, которая была до заболевания (управление транспортным средством, чтение, письмо, танцы, работа и др.), но может справляться со своими делами без посторонней помощи; б) может самостоятельно за собой ухаживать (сам одевается и раздевается, ходит в магазин, готовит простую еду, может совершать небольшие путешествия и переезды, самостоятельно передвигается); в) не нуждается в наблюдении; г) может проживать один дома от недели и более без помощи.	а) не способен выполнять ту активность, которая была до заболевания (управление транспортным средством, чтение, письмо, танцы, работа и др.), но может справляться со своими делами без посторонней помощи; б) может самостоятельно за собой ухаживать (сам одевается и раздевается, ходит в магазин, готовит простую еду, может совершать небольшие путешествия и переезды, самостоятельно передвигается).	а) может справляться со своими делами без посторонней помощи; б) обычная физическая нагрузка не вызывает выраженного утомления, слабости, одышки или сердцебиения. Стенокардия развивается при значительном, ускоренном или особо длительном напряжении (усилии). Тест шестиминутной ходьбы (ТШМ) >425 м. Тесты с физической нагрузкой (велозергометрия или спирозергометрия) $\geq 125 \text{Вт} / \geq 7 \text{МЕ}$ ; в) может самостоятельно за собой ухаживать (сам одевается и раздевается, ходит в магазин, готовит простую еду, может совершать небольшие путешествия и переезды, самостоятельно передвигается); г) не нуждается в наблюдении; д) может проживать один дома от недели и более без помощи.
3	Ограничение жизнедеятельности, умеренное по своей выраженности		
	а) может передвигаться самостоятельно без посторонней помощи; б) самостоятельно одевается, раздевается, ходит в туалет, ест и выполняет другие виды повседневной активности; в) нуждается в помощи при выполнении сложных видов	а) может передвигаться самостоятельно без посторонней помощи или с помощью трости; б) незначительное ограничение возможностей самообслуживания, самостоятельно одевается, раздевается, ходит в туалет, ест и выполняет др. виды	а) может передвигаться самостоятельно без посторонней помощи; б) в покое какие-либо патологические симптомы отсутствуют, обычная физическая нагрузка вызывает слабость, утомляемость, сердцебиение, одышку, стенокардия развивается при

Градация оценки ШРМ	Описание статуса		
	При заболеваниях и (или) состояниях центральной нервной системы	При заболеваниях и (или) состояниях периферической нервной системы и опорно-двигательного аппарата	При соматических (кардиологических) заболеваниях и (или) состояниях
	<p>активности: приготовление пищи, уборке дома, поход в магазин за покупками и другие;</p> <p>г) нуждается в помощниках при ведении финансовых дел;</p> <p>д) может проживать один дома без помощи от 1 суток до 1 недели.</p>	<p>повседневной активности;</p> <p>в) нуждается в помощи при выполнении сложных видов активности: приготовление пищи, уборке дома, поход в магазин за покупками и другие;</p> <p>г) умеренно выраженный болевой синдром во время ходьбы, незначительно выраженный болевой синдром в покое (1-3 балла по визуальной аналоговой шкале боли (ВАШ)).</p>	<p>ходьбе на расстояние &gt; 500 м по ровной местности, при подъеме на &gt; 1 пролет обычных ступенек, в нормальном темпе, при обычных условиях. ТШМ = 301-425 м. Тесты с физической нагрузкой (велоэргометрия /спироэргометрия) = 75-100 Вт /4-6,9 МЕ;</p> <p>в) самостоятельно одевается, раздевается, ходит в туалет, ест и выполняет др. виды повседневной активности;</p> <p>г) нуждается в помощи при выполнении сложных видов активности: приготовление пищи, уборке дома, поход в магазин за покупками;</p> <p>д) может проживать один дома без помощи от 1 суток до 1 недели.</p>
4	<b>Выраженное ограничение жизнедеятельности</b>		
	<p>а) не может передвигаться самостоятельно без посторонней помощи;</p> <p>б) нуждается в помощи при выполнении повседневных задач: одевание, раздевание, туалет, прием пищи и др.;</p> <p>в) в обычной жизни нуждается в ухаживающем;</p> <p>г) может проживать один дома без помощи до 1 суток.</p>	<p>а) умеренно выраженное ограничение возможностей передвижения и нуждается в дополнительном средстве опоры – костыли;</p> <p>б) умеренное ограничение возможностей самообслуживания и при выполнении всех повседневных задач: одевание, раздевание, туалет;</p> <p>в) выраженный болевой синдром во время движений, умеренно выраженный болевой синдром в покое (4-7 баллов по ВАШ)</p>	<p>а) стенокардия возникает при ходьбе от 100 до 500 м по ровной местности, при подъеме на 1 пролет обычных ступенек, в нормальном темпе, при обычных условиях. ТШМ = 150-300 м, тесты с физической нагрузкой (велоэргометрия /спироэргометрия) = 25-50 Вт /2-3,9 МЕ;</p> <p>б) самостоятельно одевается, раздевается, ходит в туалет, ест и выполняет др. виды повседневной активности;</p> <p>в) в обычной жизни нуждается в ухаживающем;</p> <p>г) может проживать один дома без помощи до 1 суток.</p>
5	<b>Грубое нарушение процессов жизнедеятельности</b>		
	<p>а) пациент прикован к постели;</p> <p>б) не может передвигаться самостоятельно без посторонней помощи;</p> <p>в) нуждается в постоянном внимании, помощи при выполнении всех повседневных задач: одевание, раздевание, туалет, прием пищи и др.;</p>	<p>а) выраженное ограничение возможностей передвижения, нуждается в дополнительных средствах опоры – ходунки или самостоятельно передвигается в коляске. Перемещение ограничено пределами стационарного отделения. Не может ходить по лестнице;</p> <p>б) выраженное ограничение возможностей</p>	<p>а) больной комфортно чувствует себя только в состоянии покоя, малейшие физические нагрузки приводят к появлению слабости, сердцебиения, одышки, болям в сердце. ТШМ &lt; 150 м;</p> <p>б) не может передвигаться самостоятельно без посторонней помощи;</p> <p>в) нуждается в постоянном внимании, помощи при</p>

Градация оценки ШРМ	Описание статуса		
	При заболеваниях и (или) состояниях центральной нервной системы	При заболеваниях и (или) состояниях периферической нервной системы и опорно-двигательного аппарата	При соматических (кардиологических) заболеваниях и (или) состояниях
	г) нуждается в ухаживающем постоянно (и днем, и ночью); д) не может быть оставлен один дома без посторонней помощи.	самообслуживания и выполнении всех повседневных задач: одевание, раздевание, туалет; в) выраженный болевой синдром в покое (8-10 баллов по ВАШ), усиливающийся при движении.	выполнении всех повседневных задач: одевание, раздевание, туалет, прием пищи и др.; г) не может быть оставлен один дома без посторонней помощи.
6	Нарушение жизнедеятельности крайней степени тяжести		
	а) хроническое нарушение сознания: витальные функции стабильны; нейромышечные и коммуникативные функции глубоко нарушены; пациент может находиться в условиях специального ухода реанимационного отделения; б) нейромышечная несостоятельность: психический статус в пределах нормы, однако глубокий двигательный дефицит (тетраплегия) и бульбарные нарушения вынуждают больного оставаться в специализированном реанимационном отделении.		

Состояние пациента по ШРМ оценивается при поступлении в круглосуточный стационар или дневной стационар по максимально выраженному признаку.

При оценке 0-1 балла по ШРМ пациент не нуждается в медицинской реабилитации; при оценке 2 балла пациент получает медицинскую реабилитацию в условиях дневного стационара; при оценке 3 балла медицинская реабилитация оказывается пациенту в условиях дневного стационара или в стационарных условиях в зависимости от состояния пациента и в соответствии с маршрутизацией, установленной в субъекте Российской Федерации; при оценке 4-6 баллов медицинская реабилитация осуществляется в стационарных условиях, а также в рамках выездной реабилитации в домашних условиях и консультаций в телемедицинском режиме.

### **Медицинская реабилитация детей с нарушениями слуха без замены речевого процессора системы кохлеарной имплантации**

Отнесение к КСГ «Медицинская реабилитация детей с нарушениями слуха без замены речевого процессора системы кохлеарной имплантации» (КСГ st37.015 и

ds37.010) осуществляется по коду медицинской услуги В05.028.001 «Услуги по медицинской реабилитации пациента с заболеваниями органа слуха» или В05.046.001 «Слухо-речевая реабилитация глухих детей с кохлеарным имплантом» в сочетании с двумя классификационными критериями: возраст до 18 лет (код 5) и код классификационного критерия «rbs».

Классификационный критерий «rbs» означает обязательное сочетание 2-х медицинских услуг: В05.069.005 «Разработка индивидуальной программы дефектологической реабилитации», В05.069.006 «Разработка индивидуальной программы логопедической реабилитации».

### **8.18. Оплата случаев лечения соматических заболеваний, осложненных старческой астенией**

КСГ st38.001 «Соматические заболевания, осложненные старческой астенией» формируется с учетом двух классификационных критериев – основного диагноза пациента (из установленного Расшифровкой групп перечня) и сопутствующего диагноза пациента (R54 Старческая астения).

Обязательным условием для оплаты медицинской помощи по данной КСГ также является лечение на геронтологической профильной койке.



**Выписка из «Инструкции по группировке случаев, включающей, в том числе правила учета классификационных критериев, и подходам к оплате медицинской помощи в амбулаторных условиях по подушевому нормативу финансирования» - Раздел 9**

**9. Оплата медицинской помощи с применением методов диализа**

Учитывая особенности оказания, пожизненный характер проводимого лечения и, соответственно, оплаты медицинской помощи при проведении услуг диализа, включающего различные методы, для оплаты указанных услуг, оказываемых в стационарных условиях и в условиях дневного стационара, применяется способ оплаты медицинской помощи за услугу.

При оказании медицинской помощи пациентам, получающим услуги диализа, оплата в амбулаторных условиях осуществляется за услугу диализа, в условиях дневного стационара – за услугу диализа и при необходимости в сочетании с КСГ, учитывающей основное (сопутствующее) заболевание, в условиях круглосуточного стационара – за услугу диализа только в сочетании с основной КСГ, являющейся поводом для госпитализации.

Тарифным соглашением устанавливаются базовые тарифы на оплату гемодиализа (код услуги А18.05.002 «Гемодиализ») и перитонеального диализа (код услуги А18.30.001 «Перитонеальный диализ»), рассчитанные в соответствии с Методикой расчета тарифов и включающий в себя расходы, определенные частью 7 статьи 35 Федерального закона от 29.11.2010 № 326-ФЗ «Об обязательном медицинском страховании в Российской Федерации». Для последующего расчета остальных услуг диализа, оказываемых на территории субъекта Российской Федерации, к базовому тарифу применяются рекомендуемые коэффициенты относительной затратно-емкости, представленные в Приложении 4 к Рекомендациям.

Пример в условиях стационара:

КСГ st18.002 «Формирование, имплантация, реконструкция, удаление, смена доступа для диализа». Группа формируется исходя из соответствующих кодов МКБ 10 и кодов номенклатуры, обозначающих выполнение услуг, обеспечивающих доступ для диализа.

При этом стоимость услуги, с учетом количества фактически выполненных услуг, прибавляется в рамках одного случая лечения. Перечень рекомендуемых коэффициентов относительной затратно-емкости к базовым тарифам (А18.05.002 «Гемодиализ» и А18.30.001 «Перитонеальный диализ») для оплаты диализа (без учета коэффициента дифференциации), представлен в Приложении 4 к Рекомендациям. Поправочные коэффициенты: КУС, КСЛП, КУ распространяются только на КСГ. Применение поправочных коэффициентов к стоимости услуг недопустимо.

КСГ st18.001 «Почечная недостаточность».

Группа включает острое и устойчивое нарушение функции почек (острая почечная недостаточность и хронические болезни почек). При этом стоимость услуги с учетом количества фактически выполненных услуг прибавляется в рамках одного случая лечения. Перечень рекомендуемых коэффициентов относительной затратноемкости к базовым тарифам (А18.05.002 «Гемодиализ» и А18.30.001 «Перитонеальный диализ») для оплаты диализа (без учета коэффициента дифференциации), представлен в Приложении 4 к Рекомендациям. Поправочные коэффициенты: КУС, КСЛП, КУ распространяются только на КСГ. Применение поправочных коэффициентов к стоимости услуг недопустимо.

Пример в условиях дневного стационара:

КСГ ds18.002 «Лекарственная терапия у пациентов, получающих диализ».

Данная группа включает в себя затраты на лекарственные препараты для лечения и профилактики осложнений диализа (эритропоз стимулирующие препараты, препараты железа, фосфат связывающие вещества, кальцимитетики, препараты витамина Д и др.).

При этом стоимость услуги, с учетом количества фактически выполненных услуг, прибавляется в рамках одного случая лечения.

Перечень рекомендуемых коэффициентов относительной затратноемкости к базовым тарифам (А18.05.002 «Гемодиализ» и А18.30.001 «Перитонеальный диализ») для оплаты диализа (без учета коэффициента дифференциации), представлен в Приложении 4 к Рекомендациям. Поправочные коэффициенты: КУС, КСЛП, КУ распространяются только на КСГ. Применение поправочных коэффициентов к стоимости услуг недопустимо.

КСГ ds18.003 «Формирование, имплантация, удаление, смена доступа для диализа»

Группа формируется исходя из соответствующих кодов МКБ 10 и кодов номенклатуры, обозначающих выполнение услуг, обеспечивающих доступ для диализа. При этом стоимость услуги с учетом количества фактически выполненных услуг прибавляется в рамках одного случая лечения. Перечень рекомендуемых коэффициентов относительной затратноемкости к базовым тарифам (А18.05.002 «Гемодиализ» и А18.30.001 «Перитонеальный диализ») для оплаты диализа (без учета коэффициента дифференциации), представлен в Приложении 4 к Рекомендациям. Поправочные коэффициенты: КУС, КСЛП, КУ распространяются только на КСГ. Применение поправочных коэффициентов к стоимости услуг недопустимо.

Применение коэффициента дифференциации (при наличии) к стоимости услуги осуществляется с учетом доли расходов на заработную плату в составе тарифа на оплату медицинской помощи.

**Рекомендуемое среднее значение доли заработной платы в услуге диализа по данным учета фактических затрат**

№	Код	Услуга	Условия оказания	Единица платы	Значение средней доли заработной платы, не менее, %	Значение средней доли заработной платы, не более, %
1	A18.05.002; A18.05.002.002	Гемодиализ, Гемодиализинтермиттирующийнизкопоточный	стационарно, дневнойстац ионар, амбулаторно	услуга	20	40
2	A18.05.002.001	Гемодиализинтермиттирующийвысокопоточный	стационарно, дневнойстац ионар, амбулаторно	услуга	20	40
3	A18.05.011	Гемодиафильтрация	стационарно, дневнойстац ионар, амбулаторно	услуга	20	40
4	A18.05.004	Ультрафильтрациякров и	стационарно	услуга	20	40
5	A18.05.002.003	Гемодиализинтермиттирующийпродленный	стационарно	услуга	20	40
6	A18.05.003	Гемофильтрациякров и	стационарно	услуга	20	40
7	A18.05.004.001	Ультрафильтрациякров и продленная	стационарно	услуга	20	40
8	A18.05.011.001	Гемодиафильтрацияпродленная	стационарно	услуга	20	40
9	A18.05.002.005	Гемодиализпродлительный	стационарно	сутки	15	30
10	A18.05.003.002	Гемофильтрациякров ипродолжительная	стационарно	сутки	15	30
11	A18.05.011.002	Гемодиафильтрацияпродлительная	стационарно	сутки	15	30
12	A18.30.001	Перитонеальныйдиализ	стационарно, дневнойстац ионар, амбулаторно	деньобме на	15	30
13	A18.30.001.001	Перитонеальныйдиализ проточный	стационарно	деньобме на	15	30
14	A18.30.001.002	Перитонеальный диализ с использованием автоматизированных технологий	стационарно, дневнойстац ионар, амбулаторно	деньобме на	15	30
15	A18.30.001.003	Перитонеальный диализ при нарушении ультрафильтрации	стационарно, дневнойстац ионар, амбулаторно	деньобме на	15	30

Учитывая единственный, законодательно установленный, способ оплаты медицинской помощи, оказанной в условиях дневного стационара – законченный случай лечения заболевания, пожизненный характер проводимого лечения и

постоянное количество услуг в месяц у подавляющего большинства пациентов, в целях учета выполненных объемов медицинской помощи в рамках реализации территориальной программы обязательного медицинского страхования за единицу объема в условиях дневного стационара принимается один месяц лечения.

В стационарных условиях необходимо к законченному случаю относить лечение в течение всего периода нахождения пациента в стационаре. При этом в период лечения, как в круглосуточном, так и в дневном стационаре, пациент должен обеспечиваться всеми необходимыми лекарственными препаратами, в том числе для профилактики осложнений.

Учитывая постоянный характер проводимого лечения, осуществляется ведение одной истории болезни стационарного больного (в связи с изданием Приказа Минздрава СССР от 05.10.1988 № 750 приказ № 1030 от 04.10.1980 утратил силу, однако, в письме Минздравсоцразвития России от 30.11.2009 №14-6/242888 сообщено, что до издания нового альбома образцов учетных форм учреждения здравоохранения по рекомендации Минздрава России используют в своей работе для учета деятельности бланки, утвержденные Приказом № 1030) в течение календарного года (в том числе и в случае ведения электронной истории болезни), несмотря на количество законченных случаев лечения по данной нозологии у конкретного пациента (с момента начала проведения диализа в текущем году до 31 декабря текущего года). При проведении экспертизы качества медицинской помощи необходимо оценивать обязательность проведения полном объеме услуг диализа, проводимого лечения в полном объеме, направленного на профилактику осложнений, помимо процедур диализа.

При проведении диализа в амбулаторных условиях оплата осуществляется за медицинскую услугу – одну услугу экстракорпорального диализа и один день перитонеального диализа. В целях учета объемов медицинской помощи целесообразно учитывать лечение в течение одного месяца как одно обращение (в среднем 13 услуг экстракорпорального диализа, 12-14 в зависимости от календарного месяца, или ежедневные обмены с эффективным объемом диализата при перитонеальном диализе в течение месяца). При проведении диализа в амбулаторных условиях обеспечение лекарственными препаратами для профилактики осложнений осуществляется за счет других источников.

Тарифы на услуги устанавливаются дифференцированно по методам диализа (гемодиализ, гемодиализация, перитонеальный диализ). При этом, учитывая одинаковые затраты, абсолютная стоимость услуг диализа является одинаковой, независимо от условий и уровней его оказания. Применение поправочных коэффициентов к стоимости услуг недопустимо.

Применение коэффициента дифференциации (при наличии) к стоимости услуги осуществляется с учетом доли расходов на заработную плату в составе тарифа на оплату медицинской помощи. Учитывая постоянный характер проводимого лечения, рекомендуется ведение одной амбулаторной карты (учетная форма № 025/у) в течение календарного года (в том числе и в случае ведения электронной амбулаторной карты), несмотря на количество законченных случаев лечения по данной нозологии у конкретного пациента (с момента начала проведения диализа в текущем году до 31 декабря текущего года). При проведении экспертизы качества медицинской помощи необходимо оценивать обязательность проведения

полном объеме услуг диализа, качества медицинской помощи оценивается на основе порядка оказания медицинской помощи, утвержденных Министерством здравоохранения Российской Федерации, клинических рекомендаций (протоколов лечения) по вопросам оказания медицинской помощи, разработанных и утвержденных медицинскими профессиональными некоммерческими организациями.

Перечень санкций за нарушения, выявленные при проведении контроля объемов, сроков, качества и условий предоставления медицинской помощи, в сфере обязательного медицинского страхования Ленинградской области на 2020 год (по дате проведения экспертных мероприятий)

№ п/п	Перечень оснований для отказа в оплате медицинской помощи (уменьшения оплаты медицинской помощи) (Приложение 8 к Порядку организации и проведения контроля объемов, сроков, качества и условий предоставления медицинской помощи по обязательному медицинскому страхованию, утвержденного приказом ФОМС от 28.02.19 г. №36)	Санкции*		Примечания
		Сумма, не подлежащая оплате, уменьшение оплаты	Размер штрафа	
<b>Раздел 1. Нарушения, ограничивающие доступность медицинской помощи для застрахованных лиц</b>				
1.1.	Нарушение прав застрахованных лиц на получение медицинской помощи в медицинской организации, в том числе:			
1.1.1.	на выбор медицинской организации из медицинских организаций, участвующих в реализации территориальной программы обязательного медицинского страхования;	-	РПх0,3	
1.1.2.	на выбор врача путем подачи заявления лично или через своего представителя на имя руководителя медицинской организации;	-	РПх0,3	
1.1.3.	нарушение условий оказания медицинской помощи, в том числе сроков ожидания медицинской помощи, предоставляемой в плановом порядке, времени доезда бригад скорой медицинской помощи при оказании скорой медицинской помощи в экстренной форме, несвоевременное включение в группу диспансерного наблюдения лиц, которым по результатам проведения профилактических мероприятий или оказания иной медицинской помощи впервые установлены диагнозы, при которых предусмотрено диспансерное наблюдение в соответствии с порядком проведения диспансерного наблюдения;	-	РПх0,3	
1.1.4	невключение в группу диспансерного наблюдения лиц, которым по результатам проведения профилактических мероприятий или оказания иной медицинской помощи впервые установлены диагнозы, при которых предусмотрено диспансерное наблюдение в соответствии с порядком проведения диспансерного наблюдения.			

1.2.	Необоснованный отказ застрахованным лицам в оказании медицинской помощи в соответствии с территориальной программой обязательного медицинского страхования, в том числе:			
1.2.1.	не повлекший за собой ухудшение состояния здоровья, не создавший риска прогрессирования имеющегося заболевания, не создавший риска возникновения нового заболевания;	-	РПх1,0	
1.2.2.	повлекший за собой ухудшение состояния здоровья, либо создавший риск прогрессирования имеющегося заболевания, либо создавший риск возникновения нового заболевания;	-	РПх3,0	
1.3.	Необоснованный отказ застрахованным лицам в бесплатном оказании медицинской помощи при наступлении страхового случая за пределами территории субъекта Российской Федерации, в котором выдан полис обязательного медицинского страхования, в объеме, установленном базовой программой обязательного медицинского страхования, в том числе:			
1.3.1.	не повлекший за собой ухудшение состояния здоровья, не создавший риска прогрессирования имеющегося заболевания, не создавший риска возникновения нового заболевания;	-	РПх1,0	
1.3.2.	повлекший за собой ухудшение состояния здоровья, в том числе приведший к инвалидизации, либо создавший риск прогрессирования имеющегося заболевания, либо создавший риск возникновения нового заболевания (за исключением случаев отказа застрахованного лица, оформленного в установленном порядке).	-	РПх3,0	
1.4.	Взимание платы с застрахованных лиц за оказанную медицинскую помощь, предусмотренную территориальной программой обязательного медицинского страхования.	РТх1,0	РПх1,0	
1.5.	Приобретение пациентом или лицом, действовавшим в интересах пациента, в период оказания медицинской помощи по назначению врача лекарственных препаратов для медицинского применения, включенных в перечень жизненно необходимых и важнейших лекарственных препаратов, и (или) медицинских изделий, включенных в перечень медицинских изделий, имплантируемых в организм человека, на основе клинических рекомендаций, с учетом стандартов медицинской помощи.	РТх0,5	РПх0,5	
<b>Раздел 2. Отсутствие информированности застрахованного населения</b>				
2.1.	Отсутствие официального сайта медицинской организации в сети Интернет	-	РПх1,0	

2.2.	Отсутствие на официальном сайте медицинской организации в сети Интернет следующей информации:		
2.2.1.	о режиме работы медицинской организации;	-	РПх0,3
2.2.2.	об условиях оказания медицинской помощи, установленных территориальной программой государственных гарантий бесплатного оказания гражданам медицинской помощи (далее - территориальная программа), в том числе о сроках ожидания медицинской помощи;	-	РПх0,3
2.2.3.	о видах оказываемой медицинской помощи;	-	РПх0,3
2.2.4.	о критериях доступности и качества медицинской помощи;	-	РПх0,3
2.2.5.	о перечне жизненно необходимых и важнейших лекарственных препаратов;	-	РПх0,3
2.2.6.	о перечне лекарственных препаратов, отпускаемых населению в соответствии с перечнем групп населения и категорий заболеваний, при амбулаторном лечении которых лекарственные средства и изделия медицинского назначения отпускаются по рецептам врачей бесплатно, а также в соответствии с перечнем групп населения, при амбулаторном лечении которых лекарственные средства отпускаются по рецептам врачей с пятидесятипроцентной скидкой.	-	РПх0,3
2.3.	Отсутствие информационных стендов в медицинских организациях	-	РПх1,0
2.4.	Отсутствие на информационных стендах в медицинских организациях следующей информации:		
2.4.1.	о режиме работы медицинской организации;	-	РПх0,3
2.4.2.	об условиях оказания медицинской помощи, установленных территориальной программой государственных гарантий бесплатного оказания гражданам медицинской помощи, в том числе о сроках ожидания медицинской помощи;	-	РПх0,3
2.4.3.	о видах оказываемой медицинской помощи в данной медицинской организации;	-	РПх0,3
2.4.4.	о критериях доступности и качества медицинской помощи;	-	РПх0,3
2.4.5.	о перечне жизненно необходимых и важнейших лекарственных препаратов;	-	РПх0,3



2.4.6.	о перечне лекарственных препаратов, отпускаемых населению в соответствии с перечнем групп населения и категорий заболеваний, при амбулаторном лечении которых лекарственные средства и изделия медицинского назначения отпускаются по рецептам врачей бесплатно, а также в соответствии с перечнем групп населения, при амбулаторном лечении которых лекарственные средства отпускаются по рецептам врачей с пятидесятипроцентной скидкой.	-	РПх0,3	
<b>Раздел 3. Нарушения при оказании медицинской помощи</b>				
3.1.	Случаи нарушения врачебной этики и деонтологии медицинскими работниками (устанавливаются по обращениям застрахованных лиц).	РТх0,1	РПх1,0	
3.2.	Невыполнение, несвоевременное или ненадлежащее выполнение необходимых пациенту диагностических и (или) лечебных мероприятий, оперативных вмешательств в соответствии с порядками оказания медицинской помощи, на основе клинических рекомендаций и с учетом стандартов медицинской помощи, в том числе рекомендаций по применению методов профилактики, диагностики, лечения и реабилитации, данных медицинскими работниками национальных медицинских исследовательских центров в ходе консультаций/консилиумов с применением телемедицинских технологий:			
3.2.1.	не повлиявшее на состояние здоровья застрахованного лица;	РТх0,1	-	
3.2.2.	приведшее к удлинению сроков лечения сверх установленных (за исключением случаев отказа застрахованного лица от медицинского вмешательства, в установленных законодательством Российской Федерации случаях).	РТх0,3	-	
3.2.3.	приведшее к ухудшению состояния здоровья застрахованного лица, либо создавшее риск прогрессирования имеющегося заболевания, либо создавшее риск возникновения нового заболевания (за исключением случаев отказа застрахованного лица от медицинского вмешательства, в установленных законодательством Российской Федерации случаях);	РТх0,4	-	
3.2.4.	приведшее к инвалидизации (за исключением случаев отказа застрахованного лица от медицинского вмешательства, в установленных законодательством Российской Федерации случаях);	РТх0,9	РПх1,0	
3.2.5.	приведшее к летальному исходу (за исключением случаев отказа застрахованного лица от медицинского вмешательства, в установленных законодательством Российской Федерации случаях);	РТх1,0	РПх3,0	

3.2.6	рекомендаций медицинских работников национальных медицинских исследовательских центров по применению методов профилактики, диагностики, лечения и реабилитации, данных при проведении указанными центрами консультаций/консилиумов с применением консультаций с применением телемедицинских технологий, при необоснованном невыполнении данных рекомендаций;			
3.3.	Выполнение непоказанных, неоправданных с клинической точки зрения, не регламентированных порядками оказания медицинской помощи, клиническими рекомендациями, стандартами медицинской помощи мероприятий:			
3.3.1.	приведшее к ухудшению состояния здоровья застрахованного лица, либо создавшее риск прогрессирования имеющегося заболевания, либо создавшее риск возникновения нового заболевания (за исключением случаев отказа застрахованного лица от медицинского вмешательства, в установленных законодательством Российской Федерации случаях).	-	-	
3.4.	Преждевременное с клинической точки зрения прекращение оказания медицинской помощи при отсутствии клинического эффекта (за исключением случаев отказа застрахованного лица от медицинского вмешательства, в установленных законодательством Российской Федерации случаях).	РТх0,5	-	
3.5.	Нарушения при оказании медицинской помощи (в частности, преждевременная выписка из медицинской организации), вследствие которых, при отсутствии положительной динамики в состоянии здоровья, потребовалось повторное обоснованное обращение застрахованного лица за медицинской помощью по поводу того же заболевания в течение тридцати дней со дня окончания оказания медицинской помощи амбулаторно, стационарно (повторная госпитализация); повторный вызов скорой медицинской помощи в течение двадцати четырех часов от момента предшествующего вызова.	РТх0,3	-	
3.6.	Нарушение по вине медицинской организации преемственности в оказании медицинской помощи (в том числе несвоевременный перевод пациента в медицинскую организацию более высокого уровня), приведшее к удлинению сроков оказания медицинской помощи и (или) ухудшению состояния здоровья застрахованного лица.	РТх0,8	РПх1,0	
3.7.	Госпитализация застрахованного лица без медицинских показаний (необоснованная госпитализация), медицинская помощь которому могла быть предоставлена в установленном объеме амбулаторно, в дневном стационаре.	РТх0,7	РПх0,3	

3.8.	Госпитализация застрахованного лица, медицинская помощь которому должна быть оказана в стационаре другого профиля (непрофильная госпитализация), кроме случаев госпитализации по неотложным показаниям.	РТх0,6	-	
3.9.	Повторное посещение врача одной и той же специальности в один день при оказании медицинской помощи амбулаторно, за исключением повторного посещения для определения показаний к госпитализации, операции, консультациям в других медицинских организациях.			
3.10.	Необоснованное назначение лекарственных препаратов; одновременное назначение аналогичных лекарственных препаратов, связанное с риском для здоровья пациента и/или приводящее к удорожанию оказания медицинской помощи.	РТх0,3	-	
3.11.	Невыполнение по вине медицинской организации патологоанатомического вскрытия в соответствии с действующим законодательством.			
3.12.	Наличие расхождений клинического и патологоанатомического диагнозов 2 - 3 категории вследствие нарушений при оказании медицинской помощи, установленных по результатам экспертизы качества медицинской помощи.	РТх0,9	РПх1,0	
<b>Раздел 4. Дефекты оформления первичной медицинской документации в медицинской организации</b>				
4.1	Непредставление медицинской документации, подтверждающей факт оказания застрахованному лицу медицинской помощи в медицинской организации без объективных причин.	РТх1,0	РПх1,0	
4.2.	Отсутствие в медицинской документации результатов обследований, осмотров, консультаций специалистов, дневниковых записей, позволяющих оценить динамику состояния здоровья застрахованного лица, объем, характер, условия предоставления медицинской помощи и провести оценку качества оказанной медицинской помощи.	РТх0,1	-	
4.3.	Отсутствие в документации информированного добровольного согласия застрахованного лица на медицинское вмешательство или отказа застрахованного лица от медицинского вмешательства, в установленных законодательством Российской Федерации случаях.	РТх0,1	-	

4.4.	Наличие признаков искажения сведений, представленных в медицинской документации (дописки, исправления, "вклейки", полное переоформление с искажением сведений о проведенных диагностических и лечебных мероприятиях, клинической картине заболевания).	РТх0,5	-	
4.5.	Дата оказания медицинской помощи, зарегистрированная в первичной медицинской документации и реестре счетов, не соответствует табелю учета рабочего времени врача (оказание медицинской помощи в период отпуска, учебы, командировок, выходных дней и т.п.).	РТх1,0	-	
4.6.	Несоответствие данных медицинской документации данным реестра счетов, в том числе:			
4.6.1.	Некорректное применение тарифа, требующее его замены по результатам экспертизы**.	-	РПх0,3	
4.6.2.	Включение в счет на оплату медицинской помощи при отсутствии в медицинской документации сведений, подтверждающих факт оказания медицинской помощи застрахованному лицу.	РТх1,0	РПх1,0	
<b>Раздел 5. Нарушения в оформлении и предъявлении на оплату счетов и реестров счетов</b>				
5.1.	Нарушения, связанные с оформлением и предъявлением на оплату счетов и реестров счетов, в том числе:			
5.1.1.	наличие ошибок и/или недостоверной информации в реквизитах счета;	РТх1,0	-	
5.1.2.	сумма счета не соответствует итоговой сумме предоставленной медицинской помощи по реестру счетов;	РТх1,0	-	
5.1.3.	наличие незаполненных полей реестра счетов, обязательных к заполнению, в том числе отсутствие указаний о включении в группу диспансерного наблюдения лица, которому установлен диагноз, при котором предусмотрено диспансерное наблюдение;	РТх1,0	-	
5.1.4.	некорректное заполнение полей реестра счетов;	РТх1,0	-	
5.1.5.	заявленная сумма по позиции реестра счетов не корректна (содержит арифметическую ошибку);	РТх1,0	-	
5.1.6.	дата оказания медицинской помощи в реестре счетов не соответствует отчетному периоду/периоду оплаты.	РТх1,0	-	
5.2.	Нарушения, связанные с определением принадлежности застрахованного лица к страховой медицинской организации, в том числе:			

5.2.1.	включение в реестр счетов случаев оказания медицинской помощи лицу, застрахованному другой страховой медицинской организацией;	PTx1,0	-	
5.2.2.	введение в реестр счетов недостоверных персональных данных застрахованного лица, приводящее к невозможности его полной идентификации (ошибки в серии и номере полиса обязательного медицинского страхования, адресе и т.д.);	PTx1,0	-	
5.2.3.	включение в реестр счетов случаев оказания медицинской помощи застрахованному лицу, получившему полис обязательного медицинского страхования на территории другого субъекта Российской Федерации;	PTx1,0	-	
5.2.4.	наличие в реестре счета неактуальных данных о застрахованных лицах;	PTx1,0	-	
5.2.5.	включение в реестры счетов случаев оказания медицинской помощи, предоставленной категориям граждан, не подлежащим страхованию по обязательному медицинскому страхованию на территории Российской Федерации.	PTx1,0	-	
5.3.	Нарушения, связанные с включением в реестр счетов медицинской помощи, не входящей в территориальную программу обязательного медицинского страхования, в том числе:			
5.3.1.	Включение в реестр счетов видов медицинской помощи, не входящих в территориальную программу обязательного медицинского страхования;	PTx1,0	-	
5.3.2.	Предъявление к оплате медицинской помощи сверх распределенного объема предоставления медицинской помощи, установленного решением комиссии по разработке территориальной программы обязательного медицинского страхования***;	PTx1,0	-	
5.3.3.	Включение в реестр счетов медицинской помощи, подлежащей оплате из других источников финансирования (тяжелые несчастные случаи на производстве, оплачиваемые Фондом социального страхования).	PTx1,0	-	
5.4.	Нарушения, связанные с необоснованным применением тарифа на оплату медицинской помощи, в том числе:			
5.4.1.	Включение в реестр счетов случаев оказания медицинской помощи по тарифам на оплату медицинской помощи, отсутствующим в тарифном соглашении;	PTx1,0	-	
5.4.2.	Включение в реестр счетов случаев оказания медицинской помощи по тарифам на оплату медицинской помощи, не соответствующим утвержденным в тарифном соглашении.	PTx1,0	-	
5.5.	Нарушения, связанные с включением в реестр счетов нелицензированных видов медицинской деятельности, в том числе:			

5.5.1.	Включение в реестр счетов страховых случаев по видам медицинской деятельности, отсутствующим в действующей лицензии медицинской организации;	PTx1,0	-	
5.5.2.	Предоставление реестров счетов в случае прекращения в установленном порядке действия лицензии медицинской организации на осуществление медицинской деятельности;	PTx1,0	-	
5.5.3.	Предоставление на оплату реестров счетов, в случае нарушения лицензионных условий и требований при оказании медицинской помощи: данные лицензии не соответствуют фактическим адресам осуществления медицинской организацией лицензируемого вида деятельности и др. (по факту выявления, а также на основании информации лицензирующих органов).	PTx1,0	-	
5.6.	Включение в реестр счетов страховых случаев, при которых медицинская помощь оказана медицинским работником, не имеющим сертификата или свидетельства об аккредитации по профилю оказания медицинской помощи.	PTx1,0	-	
5.7.	Нарушения, связанные с повторным или необоснованным включением в реестр счетов случаев оказания медицинской помощи, в том числе:			
5.7.1.	Позиция реестра счетов оплачена ранее (повторное выставление счета на оплату случаев оказания медицинской помощи, которые были оплачены ранее);	PTx1,0	-	
5.7.2.	Дублирование случаев оказания медицинской помощи в одном реестре;	PTx1,0	-	
5.7.3.	Стоимость отдельной медицинской услуги, включенной в счет, учтена в тарифе на оплату медицинской помощи другой услуги, также предъявленной к оплате медицинской организацией;	PTx1,0	-	
5.7.4.	Стоимость медицинской услуги включена в норматив финансового обеспечения оплаты медицинской помощи, оказанной амбулаторно, на прикрепленное население, застрахованное в системе обязательного медицинского страхования.	PTx1,0	-	
5.7.5.	Включения в реестр счетов медицинской помощи: - амбулаторных посещений в период пребывания застрахованного лица в условиях стационара, дневного стационара (кроме дня поступления и выписки из стационара, дневного стационара, а также консультаций в других медицинских организациях); - дней лечения застрахованного лица в условиях дневного стационара в период пребывания пациента в условиях стационара (кроме дня поступления и выписки из стационара, а также консультаций в других медицинских организациях).	PTx1,0	-	

5.7.6.	Включение в реестр счетов нескольких страховых случаев, при которых медицинская помощь оказана застрахованному лицу стационарно в один период оплаты с пересечением или совпадением сроков лечения.	РТx1,0	-	
5.8	Отсутствие в реестре счетов сведений о страховом случае с летальным исходом.	РТx1,0		

\* Данный Перечень санкций за нарушения, выявленные при проведении контроля объемов, сроков, качества и условий предоставления медицинской помощи, в сфере обязательного медицинского страхования Ленинградской области на 2019 год соответствует «Перечню оснований для отказа в оплате медицинской помощи (уменьшения оплаты медицинской помощи) (Приложение 8 Порядка организации и проведения контроля объемов, сроков, качества и условий предоставления медицинской помощи по обязательному медицинскому страхованию, утвержденного приказом ФОМС от 01.12.2010 № 230 (далее — Перечень оснований).

\*\* В случаях, когда по результатам медико-экономической экспертизы или экспертизы качества медицинской помощи устанавливается некорректное применение тарифа, требующего его замены (пункт 4.6.1 Перечня оснований), страховая медицинская организация осуществляет оплату медицинской помощи с учетом разницы тарифа, предъявленного к оплате, и тарифа, который следует применить.

\*\*\* Применяется без учета поквартальной разбивки (пункт 5.3.2 Перечня оснований)

Общий размер санкций (С), применяемых к медицинским организациям, рассчитывается по формуле:

$$C = H + C_{\text{шт}},$$

где:

Н - размер неоплаты или неполной оплаты затрат медицинской организации на оказание медицинской помощи;

$C_{\text{шт}}$  - размер штрафа, применяемого к медицинской организации за неоказание, несвоевременное оказание либо оказание медицинской помощи ненадлежащего качества.

Размер неоплаты или неполной оплаты затрат медицинской организации на оказание медицинской помощи (Н) рассчитывается по формуле:

$$H = RT \times K_{\text{НО}},$$

где:

РТ — размер тарифа на оплату медицинской помощи, действующий на дату оказания медицинской помощи, соответствующий размеру по графе «Стоимость оказанной медицинской помощи» Реестра счетов медицинской организации, представленного на оплату в страховую медицинскую организацию;

$K_{\text{НО}}$  - коэффициент для определения размера неполной оплаты медицинской помощи устанавливается в соответствии с Перечнем оснований и соответствует пункту 148. Правил обязательного медицинского страхования, утвержденных приказом Минздравсоцразвития России от 28 февраля 2019 г. N 108н «Об утверждении Правил обязательного медицинского страхования».

Размер штрафа, применяемого к медицинской организации за неоказание, несвоевременное оказание либо оказание медицинской помощи

ненадлежащего качества (С шт), рассчитывается по формуле:

$$C_{шт} = РП \times К_{шт},$$

1) при оказании медицинской помощи в амбулаторных условиях:

$$C_{шт} = РПА_{базовый} \times К_{шт},$$

где:

РПА базовый - подушевой норматив финансирования медицинской помощи, оказанной в амбулаторных условиях, установленный Тарифным соглашением субъекта Российской Федерации на дату проведения контроля объемов, сроков, качества и условий предоставления медицинской помощи в соответствии с порядком организации и проведения контроля;

Кшт - коэффициент для определения размера штрафа;

2) при оказании скорой медицинской помощи вне медицинской организации:

$$C_{шт} = РПСМП_{базовый} \times К_{шт},$$

где:

РПСМП базовый - подушевой норматив финансирования скорой медицинской помощи, оказанной вне медицинской организации, установленный Тарифным соглашением субъекта Российской Федерации на дату проведения контроля объемов, сроков, качества и условий предоставления медицинской помощи в соответствии с порядком организации и проведения контроля;

Кшт - коэффициент для определения размера штрафа;

3) при оплате медицинской помощи по подушевому нормативу финансирования медицинской помощи по всем видам и условиям ее оказания:

$$C_{шт} = РППП_{базовый} \times К_{шт},$$

где:

РППП базовый - подушевой норматив финансирования медицинской помощи по всем видам и условиям ее оказания за счет средств обязательного медицинского страхования, установленный Тарифным соглашением субъекта Российской Федерации на дату проведения контроля объемов, сроков, качества и условий предоставления медицинской помощи в соответствии с порядком организации и проведения контроля;

Кшт - коэффициент для определения размера штрафа;

4) при оказании медицинской помощи в условиях стационара и в условиях дневного стационара:

$$C_{шт} = РПСТ \times К_{шт},$$

где:

РПСТ - подушевой норматив финансирования, установленный в соответствии с территориальной программой на дату проведения контроля объемов, сроков, качества и условий предоставления медицинской помощи в соответствии с порядком организации и проведения контроля;



К шт - коэффициент для определения размера штрафа устанавливается в соответствии с Перечнем оснований и соответствует пункту 149 Правил обязательного медицинского страхования, утвержденных приказом Минздравсоцразвития России от 28 февраля 2019 г. N 108н «Об утверждении Правил обязательного медицинского страхования».